



# LaiCa™ Poolai™ em linha

## Guia de Utilização



Tradução do manual original

 **ROXELL**®

# ÍNDICE

DISCLAIMER

INFORMAÇÕES GERAIS

INSTRUÇÕES GERAIS DE SEGURANÇA .....	3
GUIA DO OPERADOR .....	4
LIMPEZA .....	6
INSTRUÇÕES DE MANUTENÇÃO .....	7
GUIA DE RESOLUÇÃO DE PROBLEMAS .....	8
DECLARAÇÃO DE INCORPORAÇÃO DE UMA QUASE-MÁQUINA	
DECLARAÇÃO CE DE CONFORMIDADE- <b>CE</b>	

## Renúncia de responsabilidade

A versão original e autorizada deste manual é a versão em inglês produzida pela ROXELL BV. Alterações subsequentes em qualquer manual feitas por terceiros não foram revisadas ou autenticadas pela Roxell. Essas alterações podem incluir, mas não se limitam à tradução para idiomas diferentes do inglês e introduções ou exclusões do conteúdo original. A Roxell renuncia à responsabilidade por qualquer e todos os danos, lesões, reclamações de garantia e/ou quaisquer outras reclamações associadas a tais alterações, na medida em que tais alterações resultem em conteúdo diferente da versão autorizada do manual em inglês publicada pela Roxell. Para obter informações atualizadas sobre a instalação e funcionamento do produto, entre em contato com o atendimento ao cliente e/ou com os departamentos de serviços técnicos da Roxell. Ao observar algum conteúdo questionável em qualquer manual, notifique a Roxell imediatamente por escrito para: ROXELL BV - Industrielaan 13, 9990 Maldegem, Bélgica.

# Informações gerais

**!** **IMPORTANTE:** Estas instruções têm de ser lidas e compreendidas e todos os pontos têm de ser respeitados pelo utilizador, pelo responsável e pelo pessoal operacional.

## Respeitar as disposições legais e os regulamentos aplicáveis

Isto diz respeito a, entre outras coisas, diretivas e regulamentações europeias transpostas para a legislação nacional e/ou leis e regulamentos de segurança e prevenção de acidentes que se aplicam no país do utilizador.

Durante a montagem, o funcionamento e a manutenção da instalação, as regulamentações legais em causa e as regras técnicas aplicáveis têm de ser respeitadas.

## Utilização prevista

A instalação foi concebida exclusivamente para utilização intensiva com animais vivos e foi desenvolvida de acordo com as regras aplicáveis para boas práticas de trabalho. Por conseguinte, é proibido sobrecarregar o produto. Qualquer outra utilização é considerada utilização indevida. O fabricante não poderá ser responsabilizado pelos danos daí resultantes. A responsabilidade será exclusivamente do utilizador. O fabricante pode determinar, a partir dos dados do sistema, se o produto foi utilizado de acordo com a utilização especificada.

## Utilização não prevista

Qualquer utilização diferente da descrita em [Utilização prevista](#) é da responsabilidade do utilizador final.

## Responsabilidade

A garantia (alargada) não será aplicável se tiver ocorrido alguma das seguintes situações: falta de inspeção dos produtos recebidos e de comunicação de defeitos visíveis por parte do cliente dentro de 8 dias após a entrega relativamente a produtos, manuseamento incorreto, transporte, modificação ou reparação; acidentes, utilização inadequada ou incorreta; montagem, instalação, ligação ou manutenção inadequadas ou incorretas (após seguimento dos manuais mais atuais da Roxell para montagem, instalação, ligação e manutenção); modificações ou manipulações inadequadas do sistema operativo, hardware ou qualquer software do produto por parte do cliente; força maior, negligência, falta de supervisão ou de manutenção por parte do cliente, desgaste normal e dilaceramento normal, utilização de agentes de limpeza e desinfetantes excluídos nos manuais de utilização e manutenção mais atuais da Roxell; utilização de agentes de limpeza e desinfetantes em violação das instruções recebidas dos fornecedores; ou utilização dos produtos num ambiente ATEX.

A garantia (alargada) não será aplicável na eventualidade de um defeito causado por materiais ou acessórios fornecidos ou serviços prestados pelo cliente; ou por qualquer intervenção efetuada por uma pessoa que não está autorizada ou qualificada para a realizada de tal intervenção. Além disso, a garantia (alargada) apenas será aplicável se os produtos forem utilizados em galpões de animais e se todas as peças ou componentes dos produtos forem fornecidos pela Roxell.

A Roxell não será considerada responsável por quaisquer danos causados por utilização, montagem, instalação, ligação ou manutenção inadequadas ou incorretas dos produtos. A este respeito, o cliente reconhece de forma expressa que (i) toda a utilização, montagem, instalação, ligação ou manutenção têm de ser efetuadas em conformidade com os manuais de montagem, instalação, ligação e manutenção mais atuais da Roxell e (ii) a instalação elétrica à qual os produtos forem ser ligados deve ser efetuada em conformidade com a legislação local aplicável a instalações elétricas. Além disso, os produtos devem ser testados a nível mecânico e elétrico pelo cliente de acordo com as técnicas mais avançadas e a legislação local aplicável.

## Qualificações do pessoal

### Utilizador

Pessoa que utiliza uma função ou um modo de funcionamento de um produto para o seu trabalho ou que trabalha no produto. O utilizador tem de ler as instruções de utilização e compreendê-las na totalidade. O utilizador tem conhecimentos sobre o funcionamento e a construção da instalação.

## Pessoa tecnicamente formada

Um especialista que consegue montar e manter a instalação (**mecanicamente/eletricamente**) e solucionar avarias. Com base na sua formação técnica e na sua experiência, tem conhecimentos suficientes para avaliar as atividades, reconhecer possíveis perigos e corrigir situações perigosas.

## Armazenamento

Coloque todas as peças a montar numa divisão ou localização onde os componentes ainda não montados estejam protegidos contra influências meteorológicas.

## Transporte

Dependendo da dimensão das peças e de acordo com as circunstâncias locais e a legislação local, as peças da máquina têm de ser transportadas com uma empilhadora.

A empilhadora tem de ser operada por uma pessoa qualificada e de acordo com as boas práticas de trabalho. Quando elevar uma carga, verifique sempre se o centro de gravidade da carga está estável.

## Desmontagem

Desmonte a instalação e os seus componentes de acordo com a legislação ambiental do país ou das autoridades locais aplicáveis em vigor. Todos os produtos funcionais e todas as peças de substituição têm de ser armazenados e eliminados de acordo com os regulamentos ambientais aplicáveis.

## Informação ambiental para clientes na União Europeia



A legislação europeia exige que o equipamento que possua este símbolo no produto ou na embalagem não seja eliminado em conjunto com os resíduos domésticos comuns. Este símbolo indica que os resíduos de equipamentos elétricos e eletrónicos (REEE) não podem ser eliminados nos resíduos domésticos comuns. Recomendamos vivamente que entregue o produto num ponto de recolha oficial de forma que um especialista possa remover os resíduos de equipamentos elétricos e eletrónicos. Informe-se acerca da legislação local acerca da separação da recolha de resíduos de equipamentos elétricos e eletrónicos. Respeite os regulamentos locais e nunca elimine o produto em conjunto com os resíduos domésticos.

## Informação sobre a eliminação de resíduos – material eléctrico/electrónico para empresas

### 1. Na União Europeia

Se tiver utilizado o produto para fins comerciais e pretender eliminá-lo, contacte a Roxell para lhe fornecermos informação sobre a devolução do produto. É possível que tenha de pagar uma taxa de eliminação referente à devolução e à reciclagem. Os produtos pequenos (e quantidades pequenas) podem ser processados pelos serviços de recolha locais.

### 2. Noutros países fora da União Europeia

Se pretender eliminar este produto, contacte as autoridades locais para obter informação sobre o procedimento de eliminação correto.

## Nível de emissão de ruído

O nível de ruído da instalação em funcionamento não excede os 70 dB(A).

## LOTOTO = Bloqueio - Identificação - Experimentação

Before you begin: Todas as pessoas precisam dos seus próprios cadeados e etiquetas (sinal), que não podem ser removidos por outras pessoas. Informe todas as pessoas que são afetadas pelo procedimento.

### 1 Bloquear

- Localize todas as fontes de energia (elétrica, hidráulica, pneumática).
- Desligar.
- Coloque a instalação ou o processo relevante fora de funcionamento e bloqueie contra reinício. Pode fazê-lo através do posicionamento de um cadeado ou mecanismo de bloqueio (Bloqueio).

### 2 Identificar

Coloque um sinal, uma etiqueta ou um autocolante no cadeado ou mecanismo de bloqueio para indicar a natureza e a duração prevista dos trabalhos a outras pessoas (Identificação).

### 3 Verificar

- Verifique se a fonte de energia está desligada.
- Remova toda a energia restante.
- Verifique se a instalação ou processo está em segurança (Experimentação).

## Usar equipamento de proteção individual

Não se esqueça de usar equipamento de proteção individual (luvas, máscaras respiratórias, etc.).

## Iluminação – luz suficiente

- É necessário dispor de uma iluminação mínima de 200 lux durante a utilização, manutenção e instalação.
- Providencie luz de emergência (portátil) para utilizar durante falhas de alimentação elétrica na instalação.

## Equipamento elétrico, painéis de controlo, componentes e motores








- Para utilizar os painéis de controlo, deve haver **pelo menos 70 cm de espaço livre**.
- Os painéis de controlo **têm de estar sempre fechados**. A chave do painel de controlo tem de estar na posse de uma pessoa autorizada. Apenas uma pessoa com formação em eletricidade (ver acima) pode efetuar atividades de manutenção no interior dos painéis de controlo.
- O utilizador deve tomar as medidas necessárias para impedir o acesso de **ratos e outras pragas aos painéis de controlo**.
- Se o equipamento elétrico, os painéis de controlo, os componentes e os motores sofrerem danos, o sistema tem de ser parado **imediatamente!**
- O equipamento elétrico, os painéis de controlo, os componentes e os motores **não podem ser expostos a jatos de água ou outro líquido!**
- O equipamento elétrico, os painéis de controlo, os componentes e os motores **não podem ser cobertos com qualquer material**.

## Informação sobre os riscos residuais - sinais de segurança utilizados

Existem três níveis de perigo que são indicados pelas seguintes palavras de sinalização:

- **PERIGO**
- **AVISO**
- **CUIDADO**

A natureza e a fonte do perigo iminente e as possíveis consequências de não obedecer a avisos são indicadas aqui!

Símbolo	Significado
	<b>PERIGO</b> indica um perigo iminente direto que poderá resultar num acidente grave ou até fatal se as medidas de segurança não forem respeitadas.
	<b>AVISO</b> indica um possível perigo iminente que poderá resultar num acidente grave ou em danos no produto se as medidas de segurança não forem respeitadas.
	<b>CUIDADO</b> indica possíveis situações perigosas que podem resultar em ferimentos ligeiros ou danos materiais se as medidas de segurança não forem respeitadas.
	Este símbolo refere-se a informação de apoio.
	Permitido
	Não permitido
	Este símbolo será utilizado para chamar a sua atenção para questões que sejam de grande importância para a sua segurança. <b>Significa: aviso – siga as instruções de segurança. Desligue a corrente elétrica e leia as regras de segurança. Resumindo: esteja atento. Ignorar estas instruções pode ser uma causa de ferimentos graves ou até morte.</b>

## INSTRUÇÕES GERAIS DE SEGURANÇA

LaïCa/PooLaï Nr: 009...

Automatisch pannen voedersysteem voor opfok en productie van leghennen

Sistema de recipiente de alimentação automático para poedeiras de criação e galinhas poedeiras.

Winching systeem

Liersysteem voor voer- en drinklijnen

Sistema de guincho para linhas de bebida e de alimentação



PERIGO

### IMPORTANTE

**Leia com atenção as instruções que se seguem, antes de UTILIZAR o sistema.**

1. Antes de efectuar uma **reparação**, ou **trabalho de manutenção**, deverá **cortar sempre a corrente eléctrica** dos sistemas de alimentação e de transporte.
2. Certifique-se que usa **equipamento de protecção pessoal** (luvas, máscaras anti-poeiras).
3. O sistema **arranca automaticamente**. **nunca coloque as mãos em locais perigosos** (tulhas de recepção, unidade de controle, mecanismos, furos de descida nos tubos) antes de se assegurar que a **corrente eléctrica** esteja **completamente cortada**, e de que **ninguém a ligue sem** o seu pré-conhecimento.
4. Não deixe entrar pessoas não habilitadas no pavilhão enquanto estiver ausente.
5. **Atenção** aquando da **descida** ou **elevação** dos circuitos/das linhas de alimentação :
  - **pare** o movimento ao mínimo obstáculo.
  - **nunca se coloque por baixo da carga** enquanto eleva ou desce o sistema.
6. Logo que o sem-fim bloqueie : desligar **imediatamente** o sistema. Leia com atenção a nota e siga estritamente as instruções. consulte um **técnico** acreditado pela **Roxell**. Um sem- fim em **esforço** pode causar **sérios ferimentos**.
7. Controle regularmente as **uniões nas curvas e/o nos tubos**. Reaperte- as se necessário.
8. Certifique-se que a **tampa da tremonha (greiha)** ou a **tampa** na tremonha de 100 kg **fecha devidamente**.
9. Certifique-se regularmente que a **unidade de controlo** e/ou a **caixa portátil do motor** estão devidamente fechadas.



Este **símbolo** será utilizado para chamar a sua atenção para questões que sejam de **grande importância** para a sua **segurança**.

Significa: **atenção** – siga as instruções de segurança:

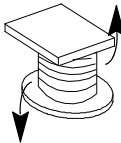
Desligue a corrente – leia novamente as regras de segurança.

Resumindo: **esteja atento**. **O não cumprimento destas instruções pode provocar lesões graves ou até a morte.**



Para a alimentação no chão ou casa alternativa de galinhas poedeiras - Número de aves por comedouro: 29-51

Sistema de guincho



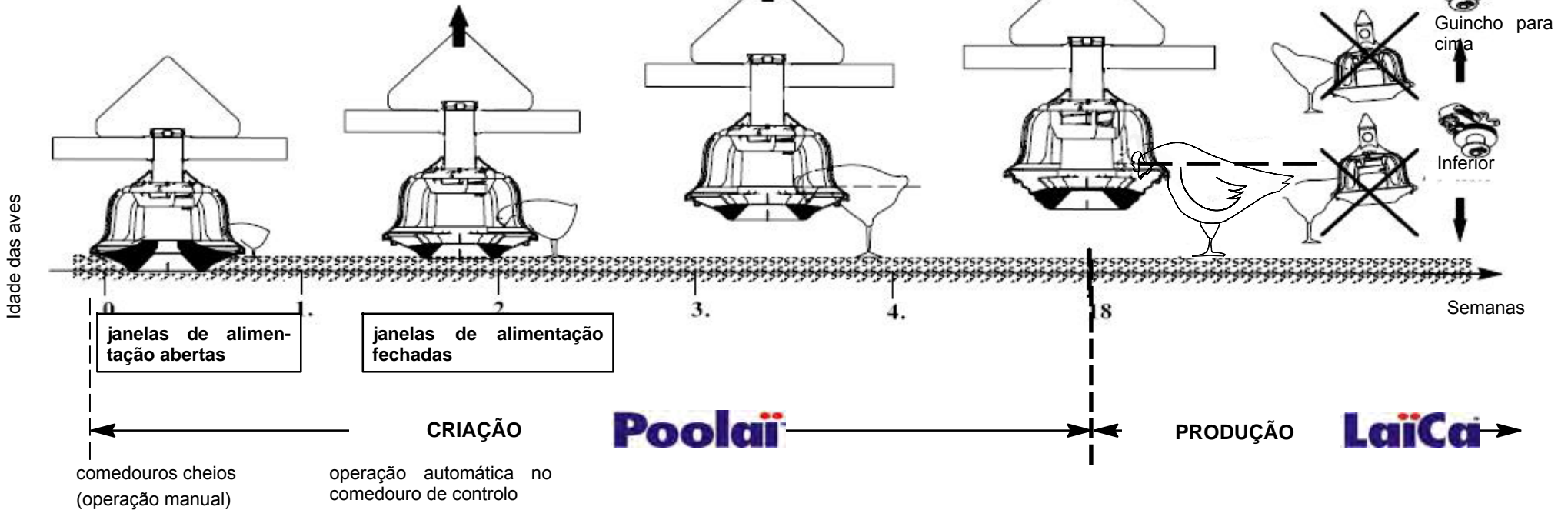
**EVITAR DESPÉRDIO ALIMENTAR = REGULAR ALTURA DO ALIMENTADOR E NÍVEL DE ALIMENTO (POSIÇÃO 1-3).**



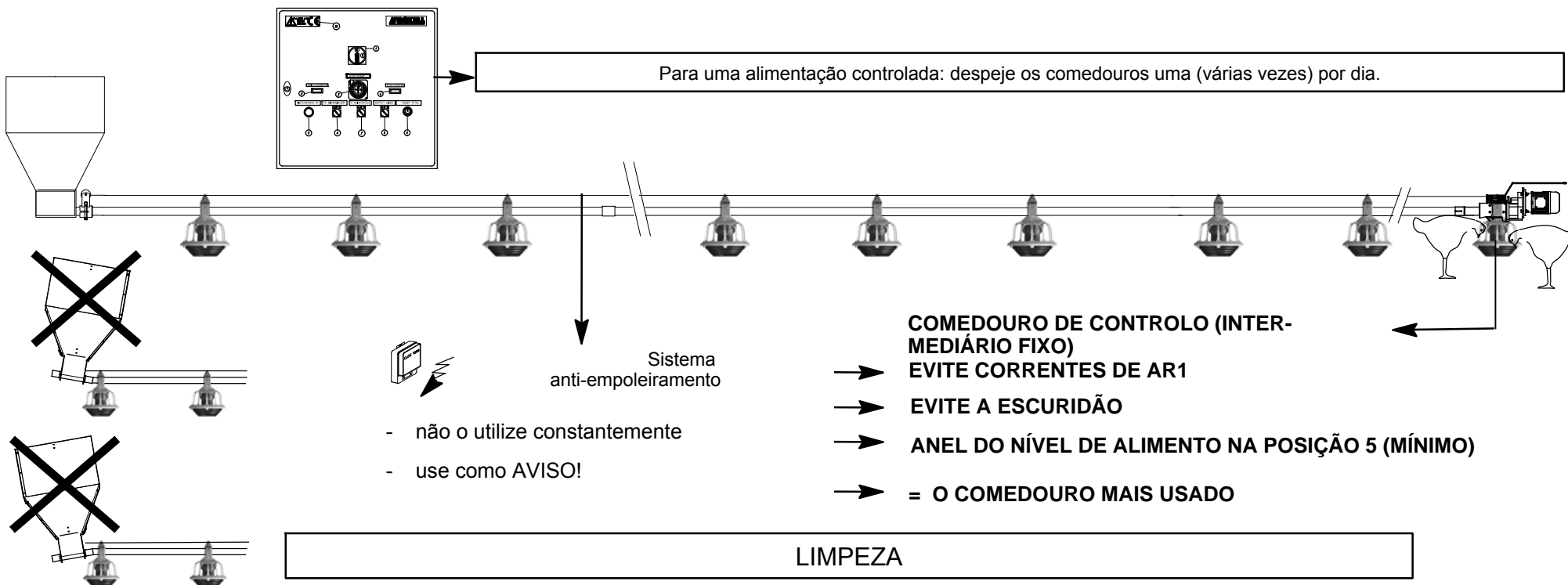
Inferior



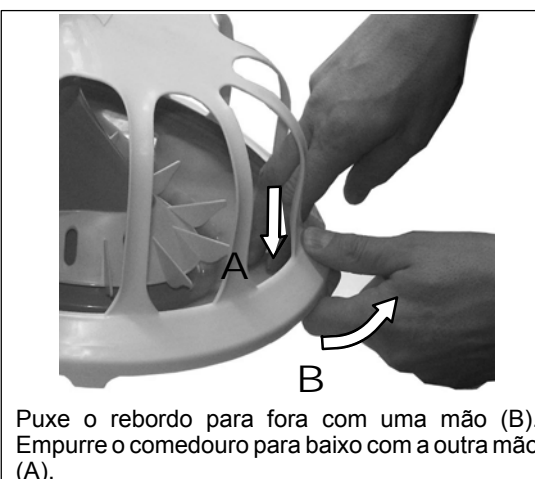
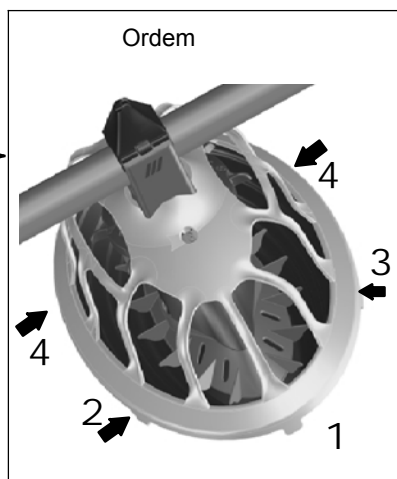
INÍCIO FÁCIL



Para uma alimentação controlada: despeje os comedouros uma (várias vezes) por dia.



- \* O último dia: coloque os tubos vazios a funcionar e deixe as aves esvaziar os comedouros o mais possível.
- \* Recolha todos os resíduos de alimento abrindo todos os comedouros e esvazie-os.
- \* Proteja os componentes eléctricos da água.
- \* Limpe todo o sistema com um dispositivo de limpeza a alta pressão (no máx. 100 Bar).
- \* Ao utilizar detergentes ou desinfetantes agressivos, consulte o seu fornecedor.



Segure a grelha com as duas mãos à altura das setas (2) e abra a grelha. O comedouro liberta-se completamente da grelha.



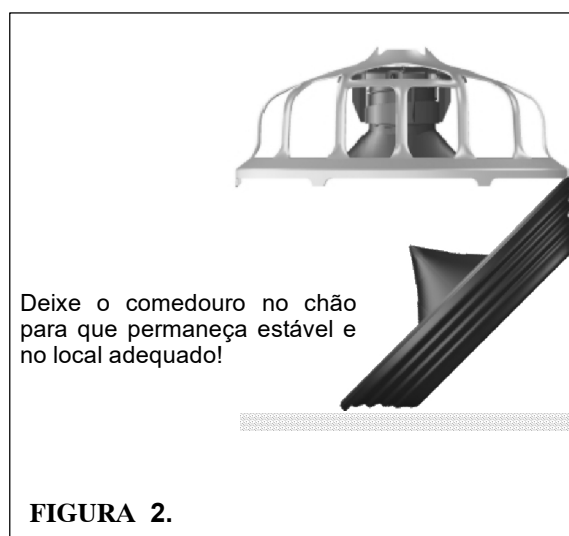
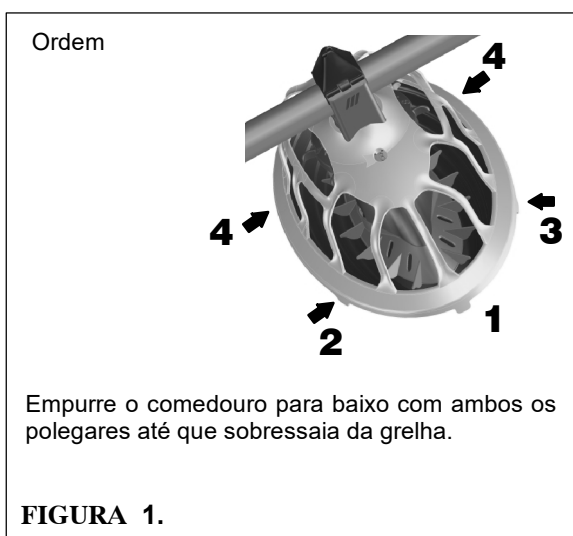
## LIMPEZA


- \* O último dia: coloque os tubos vazios a funcionar e deixe as aves esvaziar os comedouros o mais possível.
- \* Eleve os circuitos com guincho até uma altura de trabalho de cerca de 1 m para uma limpeza fácil.
- \* Recolha todos os resíduos de alimento abrindo todos os comedouros e esvazie-os.
- \* Proteja os componentes eléctricos da água.
- \* Limpe todo o sistema com um dispositivo de limpeza a alta pressão (no máx. 100 Bar).
- \* Ao utilizar detergentes ou desinfectantes agressivos, consulte o seu fornecedor.



**CUIDADO**

**Antes da limpeza, solte o comedouro inferior e gire-o para baixo. Certifique-se de que o comedouro do alimentador poderá escorrer e secar completamente após a limpeza, a fim de prevenir corrosão da inserção de metal.**



<b>INSTRUÇÕES DE MANUTENÇÃO</b>				
 <b>PERIGO</b>	<b>Primeiro, desligue a interruptor principal.          Utilize equipamento de proteção individual.</b>	Trimestralmente	Semestralmente	Anualmente
<b>AS ACÇÕES COM FUNDO CINZENTO TÊM DE SER REALIZADAS POR UMA PESSOA TECNICAMENTE FORMADA.</b>				
1. Unidade de potência				
- Limpe o pó da ventoinha				X
- Verifique quanto a possíveis danos nas ligações eléctricas				X
2. Mangueira de admissão para aves com sensor				
- Verifique o sensor				X
3. Tremonha 100 kg (Linhas)				
- Verifique a comutação de nível				X
4. Suspensão				
- Verifique o funcionamento do guincho (central)	X			
- Verifique o funcionamento do guincho (central). Lubrifique após a limpeza.				X
- Verifique a conexão do cabo	X			
- Verifique a conexão das roldanas	X			
- Verifique a suspensão dos tubos e motores	X			
- Mantenha o cabo suspenso estirado	X			
5. Cabo anti-empoleiramento acima dos cotovelos				
- Verifique o cabo				X
6. Comedouros				
- Verifique quanto a possíveis danos nos comedouros				X
7. Sensor/Interruptores				
- Verifique o funcionamento do interruptor de segurança		X		
- Verifique as ligações eléctricas				X
8. Comedouro de controlo				
- Remova o comedouro e limpe o tubo interior				X
- Limpe (a seco) a cabeça do sensor e o tubo central				X
- Verifique os interruptores das unidades de controlo				X
9. Linhas/circuitos				
- Verifique os parafusos e as porcas do sistema após o primeiro mês e depois de cada lote. Se necessário, aperte.	X			
- Mantenha o nível dos tubos.	X			
- Remova todo o alimento do sistema quando estiver previsto que o sistema fique fora de serviço durante algum tempo.	X			

## GUIA DE RESOLUÇÃO DE PROBLEMAS



**PERIGO**

**Primeiro, desligue a interruptor principal.  
Utilize equipamento de proteção individual.**

**AS ACÇÕES COM FUNDO CINZENTO TÊM DE SER REALIZADAS POR UMA PESSOA TECNICAMENTE FORMADA.**

PROBLEMA	CAUSA	ACÇÃO CORRECTIVA
1. Nenhuma das linhas do alimentador funciona.	Sem corrente.	Substitua os fusíveis com defeito ou reinicie os disjuntores. Verifique a fonte de alimentação da casa.
	Relógio com defeito.	Substitua o relógio com defeito.
	Cronómetro incorrectamente definido.	Reajuste os separadores.
2. Uma/mais linhas não funcionam. Os pratos estão vazios.	Cabos do motor danificados.	Meça a corrente nos cabos do motor. Substitua os cabos em caso de defeito.
	Proteção do motor desligada.	Consulte os pontos 3. e 4. Reponha o botão da sobrecarga do motor. Reinicie o botão de sobrecarga do motor.
	Sensor com defeito na unidade de controlo, ou sensor incorrectamente ajustado.	Verifique o bom funcionamento do sensor. Se necessário, substitua.
	Sensor/unidade de controlo de interruptores mínima com defeito ou tremonha de 100 kg.	Verifique . Se necessário, substitua.
3. Motor está frequentemente sobrecarregado.	Óleo na verruma sobrecarrega o motor.	Limpe a verruma fazendo percorrer repetidamente 25 kg de alimento pela linha.
	Alimentação eléctrica insuficiente para os motores.	Verifique a alimentação eléctrica no local do motor. Inicie o motor. Meça a corrente inicial nos motores. Os cabos devem ser suficientemente grossos para garantir o bom funcionamento do sistema.
	Objecto bloqueia a verruma. Motor funciona, depois pára. Enfie paus nos tubos.	Verifique se existem objectos na mangueira, na unidade de controlo e nos orifícios de descarga dos comedouros do alimentador. Remova todos os objectos.
4. Verruma pára.	Suporte de ancoragem gasto ou partido.	Substitua o suporte. Volte a deslizar com cuidado a verruma para dentro dos tubos. Não permita que ressalte para trás: o seu dedo pode ficar magoado ou o suporte pode ser danificado.
	Verruma insuficientemente esticada.	Reduza a verruma.
	Objecto bloqueia a verruma.	Remova o objecto.
5. Tubos ou mangueira ficam rapidamente gastos. Demasiado ruído durante o funcionamento do sistema.	Verruma torcida ou dobrada no ponto de desgaste. Verruma sobrepõe-se à extremidade da âncora.	Certifique-se de que não torce a verruma quando utilizar as pinças de fixação. A verruma não pode sobrepor-se à extremidade da âncora.
6. Alimento fornecido insuficiente para encher as linhas.	Os orifícios de descarga Flex-Auger são demasiado pequenos ou apontam para cima.	Alargue os orifícios/vire os tubos com os orifícios para baixo.
	O regulador de fluxo na mangueira do sistema de abastecimento de alimento bloqueia a passagem do alimento.	Ajuste o regulador de fluxo para obter uma capacidade maior.
	A capacidade do Flex-Auger é demasiado baixa.	Verifique a capacidade do Flex-Auger, de acordo com as especificações. Verifique a instalação do Flex-Auger.
	Tempo definido no cronómetro é insuficiente.	Aumente o tempo de operação por refeição.
7. O alimento cai directamente no anel de ajuste da grelha.	O prato não está instalado corretamente em relação ao furo do tubo. Comedouro não está colocado sobre o orifício.	Remova a trava do prato e instale corretamente o prato sob o furo, junto as pequenas aletas.

PROBLEMA	CAUSA	ACÇÃO CORRECTIVA
As janelas estão abertas e o nível de alimento é demasiado baixo.	Algumas janelas estão fechadas.	Ajuste a altura da linha do alimentador até todas as janelas abrirem e fecharem completamente em simultâneo.
As janelas estão fechadas e o nível de alimento é demasiado alto.	Anel de ajuste definido demasiado alto.	Ajuste a altura. Veja guiA DO OPERADOR
	Nem todas as janelas estão fechadas ou completamente fechadas.	Ajuste a altura da linha do alimentador até todas as janelas abrirem e fecharem completamente em simultâneo.
As janelas estão fechadas e o nível de alimento é demasiado baixo.	Anel de ajuste definido demasiado baixo.	Ajuste a altura. Veja guiA DO OPERADOR
	Linha do alimentador não foi suficientemente subida com o guincho.	Suba mais a linha do alimentador com o guincho até todos os comedouros em simultâneo estarem livres de palha.
A tremonha 1 está vazia enquanto o nível de alimento na segunda tremonha corresponde à posição do interruptor de nível	As aves deslocam-se em massa para um lado da casa, isto é, dependendo da posição do Sol.	<p>- <u>O problema ocorre esporadicamente:</u> Poderá resolver o problema mudando o orifício redondo no tubo Flex-Auger, acima da tremonha 1, para um rectangular. Instale dois dispensadores de saída sobre a tremonha 1 (veja a fig. 3.), se necessário, para que mais alimento caia na tremonha 1. Instale o interruptor de nível em baixo na tremonha 2 (veja a fig. 2.). Instale e ajuste os tubos de descarga em todas as tremonhas num local suficientemente alto.</p> <p>- <u>O problema ocorre regularmente:</u> Instale um interruptor de nível num local alto em cada tremonha. Instale o interruptor de nível num local baixo na última tremonha. Instale e ajuste o tubo de descarga num local alto, para que o alimento no tubo A (sobre o nível do interruptor) seja transportado para a tremonha 2.</p>

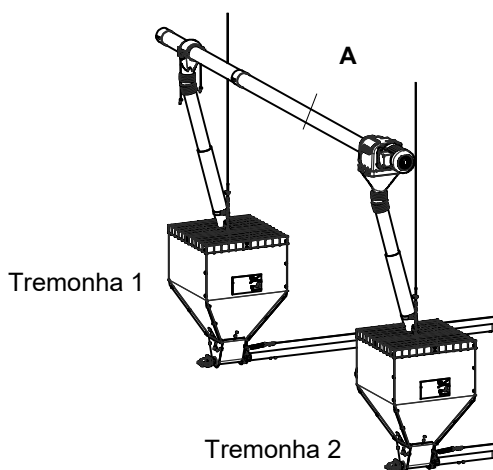


FIGURA 1.

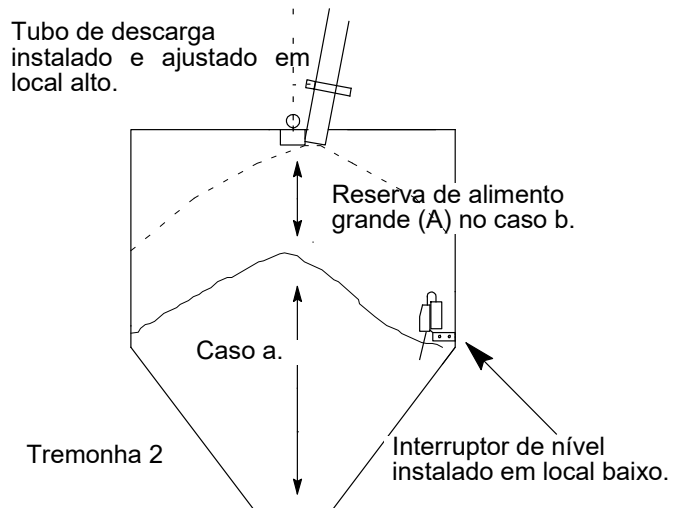


FIGURA 2.

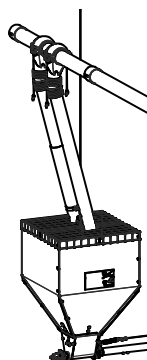


FIGURA 3.



**Inbouwverklaring betreffende niet voltooid machines (Richtlijn 2006/42/EG, Bijlage II.1.B)**  
**Declaração de incorporação de uma quase-máquina (Directiva 2006/42/CE, Anexo II.1.B)**

Fabrikant/Fabricante:  
Roxell BV, Industrielaan 13, 9990 Maldegem  
Tel: +32 50 72 91 72  
Fax: +32 50 71 67 21

Verklaart geheel onder eigen verantwoordelijkheid dat het product:  
Declara sob sua própria responsabilidade que o produto:

LaiCa/Poolai N.º: 009...  
Automatisch pannen voedersysteem voor opfok en productie bij leghennen.  
Sistema de recipiente de alimentação automático para poedeiras de criação e galinhas poedeiras.

Waarop deze verklaring betrekking heeft, in overeenstemming is met:

- de volgende richtlijnen: 2006/42/EG (Machinerichtlijn); 2014/30/EU (Elektromagnetische Compatibiliteit);
- de geharmoniseerde Europese Normen: EN ISO 12100:2010; EN ISO 13854:2019; EN ISO 13857:2019; EN IEC 60204-1:2018; EN IEC 61439-1:2021; EN IEC 61439-2:2021.

**Het is verboden bovengenoemd product in gebruik te stellen voordat de machine waarin het wordt ingebouwd in overeenstemming met de bepalingen van de Machinerichtlijn is verklaard.**

Tevens verbindt de fabrikant (of zijn gemachtigde) zich om op met redenen omkleed verzoek van de nationale autoriteiten de relevante informatie over deze niet voltooid machine door te geven. De wijze van doorgifte is digitaal. De wijze van informatieverschaffing laat de intellectueel-eigendomsrechten van de fabrikant van de niet voltooid machine onverlet.

(NL)

Referente a esta declaração, em conformidade com

- As seguintes directivas 2006/42/CE (Directiva de Máquinas); 2014/30/UE (Compatibilidade Electromagnética).
- As normas europeias harmonizadas: EN ISO 12100:2010; EN ISO 13854:2019; EN ISO 13857:2019; EN IEC 60204-1:2018; EN IEC 61439-1:2021; EN IEC 61439-2:2021.

**Este produto não pode ser colocado ao serviço até que as máquinas em que vai ser incorporado tenham sido declaradas em conformidade com as provisões da Directiva de Máquinas.**

O fabricante (ou o seu representante) também se responsabiliza por, a pedido devidamente fundamentado das autoridades nacionais, facultar as informações relevantes referentes a esta máquina parcialmente completa. O método de transmissão será digital. A forma através da qual as informações são facultadas não prejudica os direitos de propriedade intelectual do fabricante referentes à máquina parcialmente completa.

(PT)

00902262

Plaats, Datum / Local, Data: Maldegem, 01/01/2023

.....  
Dhr. Gino Van Landuyt  
Managing Director

“Esta parte apenas pode ser completa se todas as sub-partes incorporadas forem fornecidas pela Roxell”

**EG-verklaring van overeenstemming (Richtlijn 2006/42/EG, Bijlage II.1.A)**  
**Declaração CE de conformidade (Directiva 2006/42/CE, Anexo II.1.A)**

Wij/Nós \_\_\_\_\_  
(naam installateur/nome do instalador)

\_\_\_\_\_  
(volledig adres en land/endereço completo e país)

Verklaren geheel onder eigen verantwoording de  
Declaramos completamente sob nossa própria justificação que

\_\_\_\_\_  
(naam machine/nome da máquina) (nummer CE-label/número da etiqueta CE)

In een installatie te hebben ingebouwd geheel volgens de Roxell-voorschriften en in overeenstemming met de bepalingen van de Machinerichtlijn.  
Foi incorporada em conformidade com as provisões da Directiva de Máquinas e as prescrições da Roxell BV.

\_\_\_\_\_  
(plaats, datum/local, data) (naam, handtekening/nome, assinatura)

De EG-verklaring van overeenstemming / inbouwverklaring betreft uitsluitend de machine of niet voltooid machine in de toestand waarin zij op de markt is gebracht, met uitsluiting van de later door de verdeler en/of installateur en/of eindgebruiker toegevoegde componenten en/of verrichte bewerkingen.

A declaração CE de conformidade / declaração de incorporação refere-se exclusivamente a máquinas ou quase-máquinas no estado em que foram colocadas no mercado e exclui componentes adicionados e/ou operações executadas em consequência, por exemplo pelo distribuidor e/ou técnico de instalação e/ou utilizador final.



**UK Declaration of Incorporation of partly completed machinery**  
Supply of Machinery (Safety) Regulations 2008

Manufacturer:

Roxell BV, Industrielaan 13, 9990 Maldegem  
Tel: +32 50 72 91 72  
Fax: +32 50 71 67 21

Declares on its own responsibility that the product:

LaiCa/Poolai Nr: 009...

Automatic pan feeding system for rearing layers and laying hens.

Relating to this declaration is in accordance with the essential requirements of

- The following Statutory Instruments:
  - o Supply of Machinery (Safety) Regulations 2008
  - o Electromagnetic Compatibility Regulations 2016
- The following Designated standards:

BS EN ISO 12100:2010; BS EN ISO 13854:2019; BS EN ISO 13857:2019;  
BS EN IEC 60204-1:2018; BS EN IEC 61439-1:2021; BS EN IEC 61439-2:2021.

**This product must not be put into service until the machinery into which it is to be incorporated has been declared in conformity with the provisions of the Machinery Directive.**

The manufacturer (or its agent) also undertakes, at the duly reasoned request of the national authorities, to provide the relevant information concerning this partly completed machinery. The method of transmission will be digital. The manner in which the information is provided does not prejudice the manufacturer's intellectual property rights concerning the partly completed machinery.

Place, Date: Maldegem, 01/01/2023

.....  
Dhr. Gino Van Landuyt  
Managing Director

"This part may only be filled out if all built-in subparts are delivered by Roxell"

**UK Declaration of Conformity**  
Supply of Machinery (Safety) Regulations 2008

We \_\_\_\_\_  
(name installer)

\_\_\_\_\_  
(complete address)

Declare completely on own justification that

\_\_\_\_\_ (name machinery) (number UKCA-marking)

has been incorporated in conformity with the provisions Supply of Machinery (Safety) Regulations 2008 and the prescriptions of Roxell BV.

\_\_\_\_\_ (place, date) (name, signature)

The UK Declaration of Conformity / Declaration of Incorporation relates exclusively to the machinery or partly completed machine in the state in which it was placed on the market and excludes components which are added and/or operations carried out thereafter for instance by the distributor and/or the installer and/or the end user.





**EG-verklaring van overeenstemming** (*Richtlijn 2006/42/EG, Bijlage II.1.A*)  
**Declaração CE de conformidade** (*Directiva 2006/42/CE, Anexo II.1.A*)

Fabrikant/ Fabricante:  
Roxell BV, Industrielaan 13, 9990 Maldegem  
Tel: +32 50 72 91 72  
Fax: +32 50 71 67 21

Verklaart geheel onder eigen verantwoordelijkheid dat het product:  
Declara sob sua própria responsabilidade que o produto:

Winching system Nr: 00102368 / 00102087

Liersysteem voor voer- en drinklijnen; manueel en gemotoriseerd

Sistema de guincho para linhas de bebida e de alimentação; manuais e motorizadas

Nummer CE-label/ número da etiqueta CE: \_\_\_\_\_

Waarop deze verklaring betrekking heeft, in overeenstemming is met:

- de volgende richtlijnen: 2006/42/EG (Machinerichtlijn); 2014/30/EU (Elektromagnetische Compatibiliteit);
- de geharmoniseerde Europese Normen: EN ISO 12100:2010; EN ISO 13854:2019; EN ISO 13857:2019; gemotoriseerd: EN IEC 60204-1:2018; EN IEC 61439-1:2021; EN IEC 61439-2:2021.

De EG-verklaring van overeenstemming / inbouwverklaring betreft uitsluitend de machine of niet voltooide machine in de toestand waarin zij op de markt is gebracht, met uitsluiting van de later door de verdeler en/of installateur en/of eindgebruiker toegevoegde componenten en/of verrichte bewerkingen.

**(NL)**

Referente a esta declaração, em conformidade com

- As seguintes directivas 2006/42/CE (Directiva de Máquinas); 2014/30/UE (Compatibilidade Electromagnética).
- As normas europeias harmonizadas: EN ISO 12100:2010; EN ISO 13854:2019; EN ISO 13857:2019; motorizadas: EN IEC 60204-1:2018; EN IEC 61439-1:2021; EN IEC 61439-2:2021.

A declaração CE de conformidade / declaração de incorporação refere-se exclusivamente a máquinas ou quase-máquinas no estado em que foram colocadas no mercado e exclui componentes adicionados e/ou operações executadas em consequência, por exemplo pelo distribuidor e/ou técnico de instalação e/ou utilizador final.

**(PT)**

Plaats, Datum / Local, Data: Maldegem, 01/01/2023

.....  
Dhr. Gino Van Landuyt  
Managing Director



## UK Declaration of Conformity

Supply of Machinery (Safety) Regulations 2008

Manufacturer:

Roxell BV, Industrielaan 13, 9990 Maldegem

Tel: +32 50 72 91 72

Fax: +32 50 71 67 21

Declares on its own responsibility that the product:

Winching system Nr: 00102368 / 00102087

Winching system for feed- and drink lines; manual and motorised

Number UKCA-marking: \_\_\_\_\_

Relating to this declaration is in accordance with the essential requirements of

- The following Statutory Instruments:
  - o Supply of Machinery (Safety) Regulations 2008
  - o Electromagnetic Compatibility Regulations 2016
- The following Designated standards:

BS EN ISO 12100:2010; BS EN ISO 13854:2019; BS EN ISO 13857:2019; BS EN IEC 60204-1:2018; BS EN IEC 61439-1:2021; BS EN IEC 61439-2:2021.

The UK Declaration of Conformity / Declaration of Incorporation relates exclusively to the machinery or partly completed machine in the state in which it was placed on the market and excludes components which are added and/or operations carried out thereafter for instance by the distributor and/or the installer and/or the end user.

Place, Date: Maldegem, 01/01/2023

.....  
Dhr. Gino Van Landuyt  
Managing Director





ROXELL BV - Industrielaan 13, 9990 Maldegem (Belgium)  
Tel. +32 50 72 91 72 - [info@roxell.com](mailto:info@roxell.com) - [www.roxell.com](http://www.roxell.com)

ROXELL USA Inc. - 720 Industrial Park Road, Anderson MO 64831 (USA)  
Tel. +1 417 845 6065 - [info.usa@roxell.com](mailto:info.usa@roxell.com) - [www.roxell.com](http://www.roxell.com)

ROXELL Malaysia - No. 49, Jalan Permata 2/KS9, Taman Perindustrian Air Hitam, 41200 Klang, Selangor (Malaysia)  
Tel. +60 3 3123 1767 - [info.malaysia@roxell.com](mailto:info.malaysia@roxell.com) - [www.roxell.com](http://www.roxell.com)

ROXELL Россия - ООО «Рокселл» ОГРН 1157746055026  
123060, Россия, город Москва, улица Маршала Рыбалко, дом 2, корпус 9, офис 909.1  
Телефон: +7 495 983 30 15 - Адрес электронной почты: [info.russia@roxell.com](mailto:info.russia@roxell.com) - [www.roxell.com](http://www.roxell.com)