



CoMeo[®]

Podręcznik użytkownika



Tłumaczeniem instrukcji oryginalnej

ROXELL[®]

SPIS TREŚCI

INFORMACJE OGÓLNE	1
1. NALEŻY PRZESTRZEGAĆ PRAWA I INNYCH OBOWIĄZUJĄCYCH ZASAD POSTĘPOWANIA!	1
2. PRZEZNACZENIE	1
3. NIE-PRZEZNACZENIA	1
4. ODPOWIEDZIALNOŚĆ	1
5. KWALIFIKACJE PERSONELU	1
6. INFORMACJE DOTYCZĄCE RYZYKA RESZTKOWEGO - UŻYWANE ZNAKI BEZPIECZEŃSTWA	1
7. PRZECHOWYWANIE	2
8. TRANSPORT	2
9. WYCOFANIE Z EKSPLOATACJI	2
10. POZIOM EMISJI HAŁASU	2
11. BLOKOWANIE I OZNAKOWANIE – METODA BLOKOWANIA INFORMACJE OGÓLNE	2
12. NALEŻY UŻYWAĆ ŚRODKÓW OCHRONY INDYWIDUALNEJ.	2
13. ODPOWIEDNIE OŚWIETLENIE - NATĘŻENIE	2
14. SPRZĘT ELEKTRYCZNY, PANELE STEROWANIA, PODZESPOŁY I JEDNOSTKI NAPĘDOWE	2
OGÓLNE ZASADY BEZPIECZEŃSTWA	3
INSTRUKCJA OBSŁUGI	4/5
INSTRUKCJA KONSERWACJI	6
ROZWIĄZYWANIE PROBLEMÓW – PRZEWODNIK	7/8
DEKLARACJA WŁĄCZENIA MASZYNY NIEUKOŃCZONEJ	
DEKLARACJA ZGODNOŚCI WE	

Wyłączenie odpowiedzialności

Oryginalną, nadrzędną wersją niniejszego podręcznika jest wersja angielska wyprodukowana przez firmę ROXELL BV. Późniejsze zmiany wprowadzone przez strony trzecie w jakimkolwiek podręczniku nie zostały zweryfikowane ani uwierzytelnione przez firmę Roxell. Zmiany takie mogą obejmować między innymi tłumaczenie na języki inne niż angielski oraz uzupełnienia lub usunięcia oryginalnej treści. Firma Roxell zrzeka się odpowiedzialności za wszelkie szkody, urazy, roszczenia gwarancyjne i/lub inne roszczenia związane z takimi zmianami, o ile takie zmiany prowadzą do powstania treści różniących się od nadrzędnej, opublikowanej przez firmę Roxell angielskiej wersji podręcznika. W celu uzyskania aktualnych informacji na temat instalacji i działania produktu prosimy o kontakt z działem obsługi klienta i/lub serwisem technicznym firmy Roxell. W przypadku pojawienia się jakichkolwiek wątpliwych treści w jakimkolwiek podręczniku należy niezwłocznie powiadomić o tym fakcie firmę Roxell na piśmie: ROXELL BV — Industrielaan 13, 9990 Maldegem — Belgium.

Informacje ogólne

! **WAŻNE:** Niniejsze instrukcje są przeznaczone dla użytkowników, osób odpowiedzialnych oraz personelu obsługującego. Wymienione osoby powinny zapoznać się z instrukcjami oraz przestrzegać ich we wszystkich zakresach i punktach.

Należy przestrzegać prawa i innych obowiązujących zasad postępowania.

Dotyczy to w szczególności przepisów i rozporządzeń prawa krajowego wdrażających dyrektywy europejskie i/lub przepisów dotyczących bezpieczeństwa i zapobiegania wypadkom obowiązujących w kraju użytkownika. Podczas montażu, eksploatacji i konserwacji instalacji należy przestrzegać odpowiednich przepisów prawnych i obowiązujących zasad technicznych.

Przeznaczenie

Instalacja została zaprojektowana wyłącznie do intensywnego użytkowania przez zwierzęta gospodarskie i opracowana zgodnie z obowiązującymi zasadami dobrego wykonania. Dodatkowe obciążanie produktu jest zatem zabronione. Wszelkie inne zastosowania uznaje się za nieodpowiednie. Producent nie odpowiada za wynikające z tego szkody. Użytkownik ponosi wyłączną odpowiedzialność. Na podstawie zapisanych danych systemowych producent może stwierdzić, czy produkt był używany zgodnie z przeznaczeniem.

Użytkowanie niezgodne z przeznaczeniem

Za użytkowanie inne niż opisane w temacie [Przeznaczenie](#) odpowiada użytkownik końcowy.

Odpowiedzialność

Gwarancja (przedłużona) nie obowiązuje w razie wystąpienia którejkolwiek z następujących okoliczności: brak sprawdzenia przez klienta dostarczonych towarów i zgłoszenia widocznych wad produktu w ciągu 8 dni od dostawy; nieprawidłowe obchodzenie się, nieprawidłowy transport, przeróbki lub naprawy, wypadki, nieprawidłowe użytkowanie lub użytkowanie niezgodnego z przeznaczeniem; nieprawidłowy lub niezgodny z przeznaczeniem montaż, instalacja, podłączenie lub konserwacja (przy czym za nieprawidłowość uznaje się niezgodność z treścią najbardziej aktualnego podręcznika montażu, instalacji, podłączania i konserwacji wydanego przez firmę Roxell); nieprawidłowa modyfikacja lub manipulacja systemu operacyjnego, sprzętu lub innego oprogramowania produktu przez klienta, działanie siły wyższej; niedbalstwo, brak nadzoru lub brak konserwacji ze strony klienta; normalne zużycie eksploatacyjne; stosowanie środków czyszczących i dezynfekujących wskazanych jako niedozwolone w najbardziej aktualnej instrukcji użytkowania i konserwacji wydanej przez firmę Roxell; stosowanie środków czyszczących i dezynfekujących niezgodnie z instrukcjami otrzymanymi od ich dostawców; użytkowanie produktów w strefach zagrożenia wybuchem.

Gwarancja (przedłużona) nie obowiązuje w odniesieniu do defektów wywołanych przez materiały, akcesoria dostarczone przez klienta, usługi świadczone przez klienta bądź przez interwencję podmiotu nieuprawnionego lub niemającego kwalifikacji do przeprowadzenia takiej interwencji. Ponadto gwarancja (przedłużona) obowiązuje tylko pod warunkiem, że produkty używane są w halach inwentarskich, a wszystkie części i elementy składowe produktów zostały dostarczone przez firmę Roxell.

Firma Roxell nie będzie odpowiadać za szkody spowodowane nieprawidłowym lub niezgodnym z przeznaczeniem użytkowaniem, montażem, instalacją, podłączeniem lub konserwacją produktów. W związku z tym klient wyraźnie przyjmuje do wiadomości, że (i) użytkowanie, montaż, instalacja, podłączanie i konserwacja muszą odbywać się w sposób zgodny z treścią najbardziej aktualnych podręczników montażu, instalacji, podłączania i konserwacji wydanych przez firmę Roxell; (ii) instalacja elektryczna, do której podłączone są produkty, musi być wykonana zgodnie z obowiązującymi lokalnymi przepisami dotyczącymi takich instalacji. Ponadto wymagane jest przetestowanie produktów przez klienta pod względem mechanicznym i elektrycznym zgodnie z zasadami sztuki i obowiązującymi przepisami lokalnymi.

Kwalifikacje personelu

Użytkownik

Jest to osoba, która wykorzystuje funkcje lub działanie produktu do realizacji pracy lub która pracuje z produktem. Od użytkownika oczekuje się umiejętności zapoznania się z instrukcjami i zrozumienia ich. Użytkownik dysponuje wiedzą na temat funkcjonowania i budowy instalacji.

Osoba o kwalifikacjach technicznych

Ekspert, który potrafi zmontować i konserwować instalację (**mechaniczną/elektryczną**) oraz eliminować usterki. Dzięki swojemu wykształceniu technicznemu i praktycznemu doświadczeniu dysponuje wystarczającą wiedzą, aby móc oceniać działania, rozpoznawać możliwe zagrożenia i eliminować niebezpieczne sytuacje.

Przechowywanie

Należy umieścić wszystkie podzespoły do montażu w miejscu, gdzie będą one zabezpieczone przed negatywnym działaniem czynników atmosferycznych.

Transport

W zależności od wielkości części oraz lokalnie panujących warunków i obowiązujących przepisów części maszyny mogą wymagać transportu za pomocą wózka widłowego.

Wózek widłowy musi być obsługiwany przez wykwalifikowaną osobę i zgodnie z zasadami dobrej praktyki menedżerskiej. Podczas podnoszenia ładunku należy zawsze sprawdzać, czy jego środek ciężkości jest stabilny.

Demontaż

Demontaż instalacji oraz jej części składowych powinien odbywać się zgodnie z aktualnie obowiązującymi krajowymi lub lokalnymi przepisami o ochronie środowiska. Wszystkie działające produkty i części zamienne należy przechowywać i utylizować zgodnie z obowiązującymi przepisami ochrony środowiska.

Informacje o ochronie środowiska dla klientów w Unii Europejskiej



Zgodnie z przepisami Unii Europejskiej urządzenia oznaczone bezpośrednio lub na opakowaniu tym symbolem nie mogą być gromadzone razem z niesortowanymi odpadami komunalnymi. Ten symbol oznacza, że zużytego sprzętu elektrycznego i elektronicznego (WEEE — waste electrical and electronic equipment) nie wolno wyrzucać razem ze zwykłymi odpadami z gospodarstw domowych. Zdecydowanie zalecamy przekazanie produktu do oficjalnego punktu zbiórki celem wymontowania i prawidłowej utylizacji zużytych elementów elektrycznych i elektronicznych. Należy zapoznać się z lokalnymi przepisami o odrębnej zbiórce zużytego sprzętu elektrycznego i elektronicznego. Należy przestrzegać lokalnych przepisów i nie wolno nigdy wyrzucać produktu razem z odpadami z gospodarstw domowych.

Informacje na temat usuwania odpadów — materiały elektryczne/elektroniczne dla firm

1. W Unii Europejskiej

Jeśli użytkownik użył produktu w celach komercyjnych i chce go teraz zutylizować, powinien skontaktować się z firmą Roxell, która udzieli informacji na temat zwrotu produktu. Możliwe, że odbiór i recykling produktu będzie płatny. Małe produkty (i małe ilości) mogą być przetwarzane przez lokalne placówki odbierające.

2. W innych krajach spoza Unii Europejskiej

Aby zutylizować ten produkt, należy się skontaktować z lokalnym urzędem w celu uzyskania informacji na temat prawidłowej procedury utylizacji.

Poziom emisji hałasu

Poziom hałasu pracującej instalacji nie przekracza 70 dB(A).

LOTOTO = Lock Out – Tag Out – Try Out (Zablokować — Oznakować — Sprawdzić)

Before you begin: Każda osoba potrzebuje własnego blokowania i oznakowania (etykiety), których demontaż przez inne osoby jest zabroniony. Należy poinformować wszystkie osoby, na które ma wpływ dana procedura.

1 Zablokować

- Należy zlokalizować wszystkie źródła energii (elektryczne, hydrauliczne, pneumatyczne).
- Wyłączyć.
- Wyłączyć odpowiednią instalację lub linię przemysłową z użytku oraz uniemożliwić jej włączenie. Można w tym celu zastosować kłódkę lub inny mechanizm blokujący (zablokowanie).

2 Oznakować

Do kłódki lub innego mechanizmu blokującego przymocować znak, przywieszkę lub naklejkę ze skierowaną do osób trzecich informacją o rodzaju wykonywanych prac i przewidywanym czasie ich trwania (oznakowanie).

3 Sprawdzić

- Sprawdzić, czy źródło energii jest wyłączone.
- Usunąć wszelką pozostałą nagromadzoną energię.
- Sprawdzić, czy instalacja lub linia faktycznie jest bezpieczna (sprawdzenie).

Należy używać środków ochrony indywidualnej.

Używać indywidualnych środków ochrony (rękawic, masek przeciwpyłowych).

Oświetlenie — wystarczające oświetlenie

- W trakcie eksploatacji, konserwacji i instalacji niezbędne jest **oświetlenie o minimalnym natężeniu 200 luksów**.
- Należy zapewnić w miejscu instalacji (**przenośne**) **oświetlenie awaryjne na wypadek przerw w zasilaniu energią elektryczną**.

Sprzęt elektryczny, panele sterowania, podzespoły i jednostki napędowe








- Należy zachować **odstęp o wielkości co najmniej 70 cm** umożliwiający obsługę paneli sterowania.
- Panele sterowania muszą **stałe pozostawać zamknięte**. Kluczyk panelu sterowania musi być w posiadaniu uprawnionej do tego osoby. Czynności konserwacyjne wewnątrz paneli sterowania mogą być wykonywane wyłącznie przez osoby przeszkolone w zakresie elektryki (patrz wyżej).
- Należy podjąć niezbędne środki ostrożności mające na celu zabezpieczenie paneli sterowania przed przedostawaniem się do nich **szczurów, myszy i innych drobnych zwierząt**.
- W przypadku uszkodzenia sprzętu elektrycznego, paneli sterowania, podzespołów i jednostek napędowych system musi zostać **niezwłocznie** zatrzymany!
- Sprzętu elektrycznego, paneli sterowania, podzespołów i jednostek napędowych **nigdy nie wolno spryskiwać wodą ani innymi cieczami!**
- Sprzętu elektrycznego, paneli sterowania, podzespołów i jednostek napędowych **nigdy nie wolno przykrywać żadnym materiałem**.

Informacje dotyczące ryzyka resztkowego — używane znaki bezpieczeństwa

Istnieją trzy poziomy zagrożenia, które można rozpoznać po następujących słowach sygnałowych:

- **NIEBEZPIECZEŃSTWO**
- **OSTRZEŻENIE**
- **PRZESTROGA**

Poniżej podano charakter i źródło niebezpieczeństwa oraz możliwe konsekwencje nieprzestrzegania ostrzeżeń!

Symbol	Znaczenie
	NIEBEZPIECZEŃSTWO oznacza bezpośrednie zagrożenie poważnym lub nawet śmiertelnym wypadkiem, występujące w razie nieprzestrzegania zasad bezpieczeństwa.
	OSTRZEŻENIE oznacza potencjalne bezpośrednie zagrożenie poważnym wypadkiem lub uszkodzeniem mienia, występujące w razie nieprzestrzegania zasad bezpieczeństwa.
	PRZESTROGA oznacza potencjalnie niebezpieczne sytuacje, które mogą spowodować niewielkie obrażenia ciała lub szkody materialne w razie nieprzestrzegania zasad bezpieczeństwa.
	Ten symbol oznacza informacje pomocnicze.
	Dozwolone
	Niedozwolone
	Ten symbol jest używany w celu zwrócenia uwagi użytkownika na kwestie o dużym znaczeniu dla jego bezpieczeństwa. Oznacza: ostrzeżenie — należy postępować zgodnie z instrukcjami bezpieczeństwa. Odłączyć prąd i ponownie zapoznać się z zasadami bezpieczeństwa. W skrócie: zachować ostrożność. Zignorowanie tych instrukcji może skutkować poważnymi obrażeniami lub nawet śmiercią.

OGÓLNE ZASADY BEZPIECZEŃSTWA

Minimax/HaiKoo/Comeo Nr: 002.../009.../001

Automatisch pannen voedersysteem voor vleestkuijken

Automatyczny system karmienia z tac dla brojlerów

Winching systeem

Liersysteem voor voer- en drinklijnen

System wciągający do linii pasz i napojów



NIEBEZPIECZEŃSTWO

WAŻNE

Należy dokładnie zapoznać się z poniższymi instrukcjami przed rozpoczęciem UŻYTKOWANIA systemu

1. Przed wykonaniem jakichkolwiek prac **naprawczych lub konserwacyjnych należy zawsze odłączyć zasilanie elektryczne.**
2. Używać **indywidualnych środków ochrony** (rękawic, masek przeciwpyłowych).
3. System **uruchamia się automatycznie.**
nigdy nie sięgać rękami w niebezpieczne miejsca (osłony odbiorcze paszy, jednostki napędowe, jednostki sterujące lub otwory wylotowe w rurach) zanim system transportu nie zostanie **całkowicie wyłączony** i wykluczona zostanie możliwość **włączenia go przez inną osobę** bez wiedzy osoby wykonującej prace.
4. **Nigdy** Nie Zezwalać **osobom nieupoważnionym** na **przebywanie w pomieszczeniu z systemem bez nadzoru.**
5. **Zachować ostrożność** podczas **obniżania** lub **wciągania** linii/obiegów podawania paszy:
 - przy nawet najmniejszym zahaczeniu natychmiast **przerwać** operację.
 - **nigdy** nie stać **pod** obniżanymi lub wciąganyymi liniami/obiegami.
6. Jeśli dojdzie do zablokowania przENOŚNIKA śrubowego: **natychmiast wyłączyć** system. Dokładnie zapoznać się z instrukcją rozwiązywania problemów i ściśle jej przestrzegać. W razie potrzeby skontaktować się z autoryzowanym **serwisem instalatorskim** firmy Roxell. Przenośnik znajdujący się pod wpływem **naciągniętej sprężyny** może po zwolnieniu **spowodować bardzo poważne obrażenia.**
7. Regularnie sprawdzać **połączenia kolanek/koryt i/lub rur.** w razie potrzeby poprawić mocowanie.
8. Upewnić się, że **pokrywa leja (kratka) lub pokrywa leja 100 kg zamyka się poprawnie.**
9. Regularnie upewniać się, że **jednostka sterująca (taca) i/lub obudowa silnika** są zamknięte



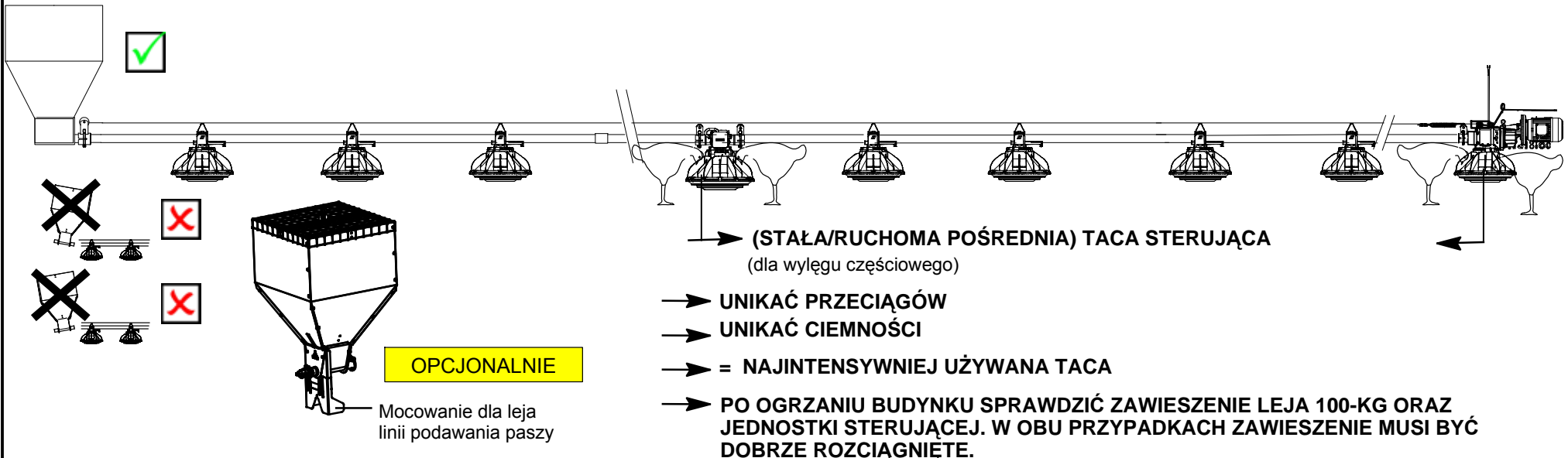
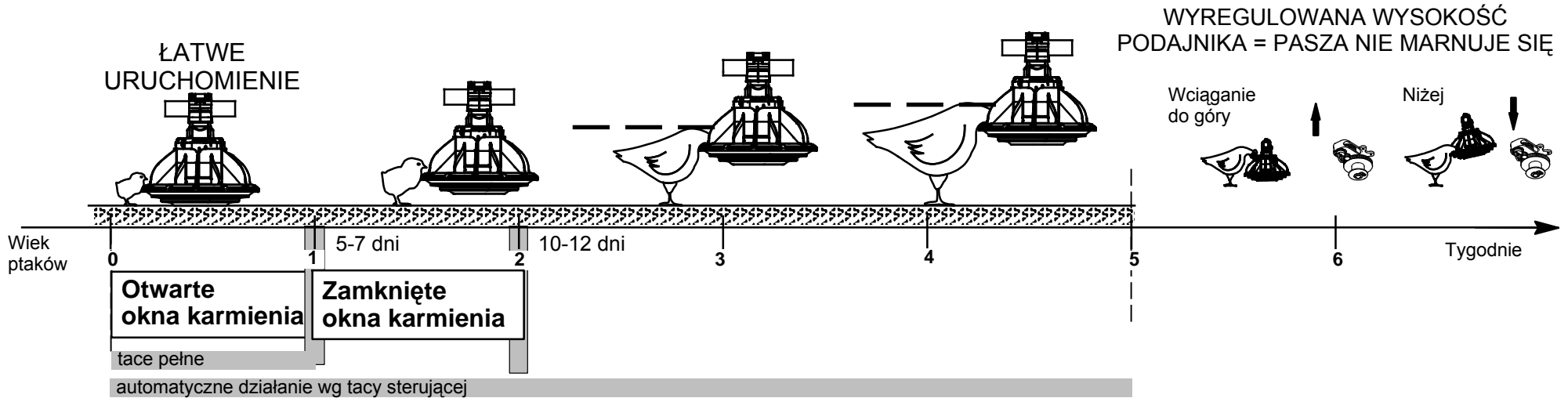
Ten **symbol** jest używany w celu zwrócenia uwagi użytkownika na kwestie **o dużym znaczeniu** dla jego **bezpieczeństwa.**

Oznacza: **ostrzeżenie** – należy postępować zgodnie z instrukcjami bezpieczeństwa:

odłączyć prąd – ponownie zapoznać się z zasadami bezpieczeństwa.

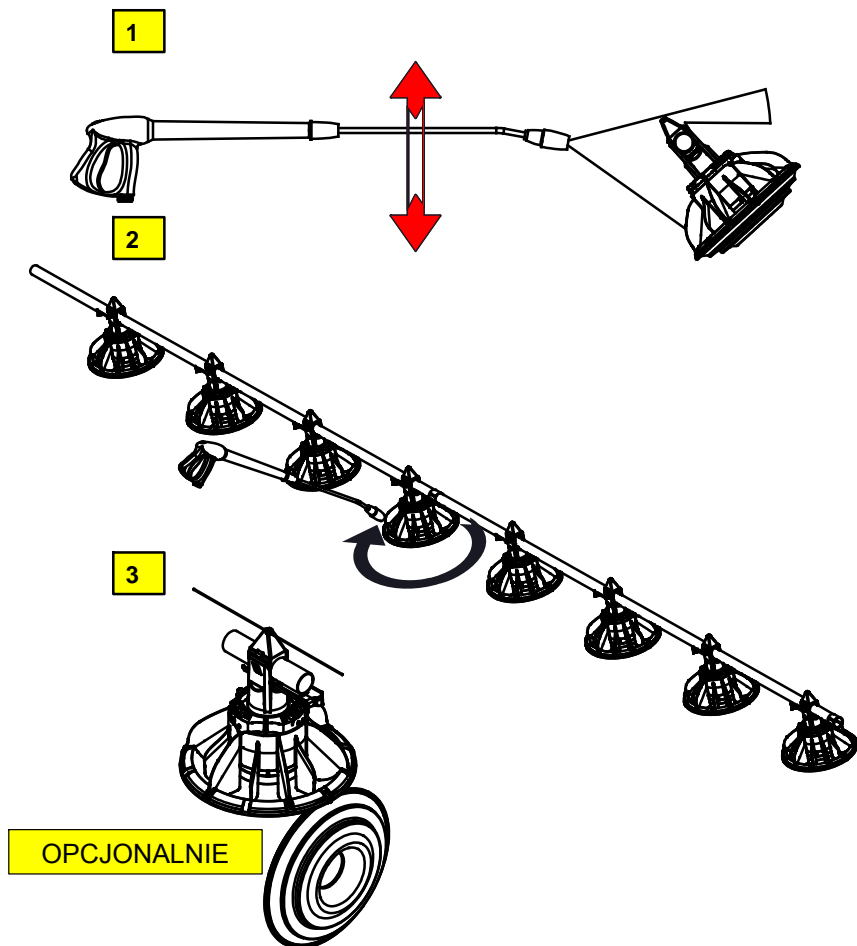
W skrócie : **zachować ostrożność. Zignorowanie tych instrukcji może skutkować poważnymi obrażeniami lub nawet śmiercią.**

Do karmienia naziemnego – od jednodniowych kurcząt do brojlerów



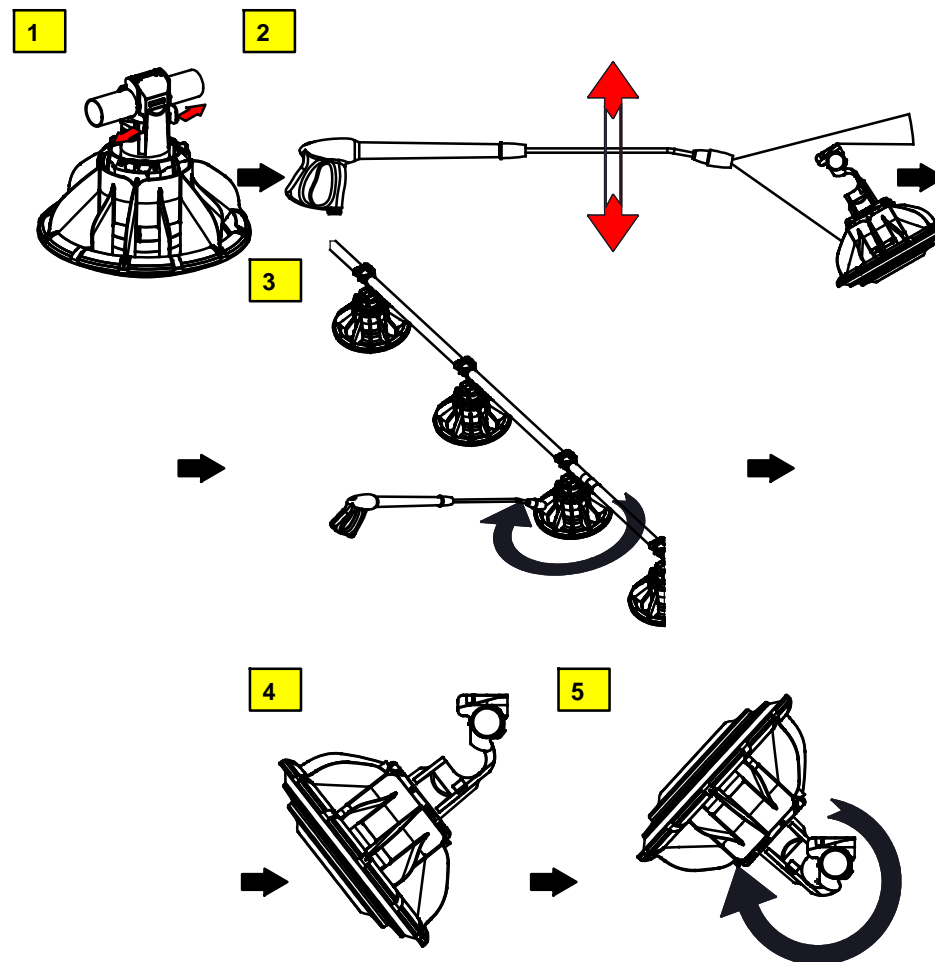
- * W ostatnim dniu: pozwolić na opróżnienie rur, a ptakom pozwolić na maksymalne opróżnienie tac.
- * Usunąć ewentualne resztki, kilkakrotnie obracając tace o 180 stopni wokół rur lub zdejmując je z 12-zębrowych mocowań karmideł.
- * Chronić części elektroniczne przed wodą.
- * Oczyszczyć cały system za pomocą myjki ciśnieniowej (maks. 100 bar).
- * Przed użyciem agresywnych detergentów i środków dezynfekcyjnych należy zasięgnąć opinii dostawcy.

COMEO



OPCJONALNIE

COMEO Z OPCJĄ CZYSZCZENIA



INSTRUKCJA KONSERWACJI				
	<p>Wyłączyć główny wyłącznik pierwszy. Należy używać środków ochrony indywidualnej.</p>	Co 3 miesiące	Co 6 miesięcy	Co rok
NIEBEZPIECZEŃSTWO				
DZIAŁANIA OPISANE NA SZARYM TLE MUSZĄ BYĆ WYKONYWANE PRZEZ OSOBĘ O KWALIFIKACJACH TECHNICZNYCH.				
1. Moduł zasilający				
- Oczyszczyć wentylator z kurzu				X
- Sprawdzić, czy przewody elektryczne nie są uszkodzone				X
2. Kanał odbiorczy z czujnikiem, dla drobiu				
- Czujnik				X
3. Lej na 100 kg (Linie)				
- Sprawdzić czujnik poziomu				X
4. Zawieszenie				
- Sprawdzić działanie wciągarki (centralnej)		X		
- Sprawdzić działanie wciągarki (centralnej). Po oczyszczeniu nasmarować.				X
- Sprawdzić połączenie linki		X		
- Sprawdzić połączenie kół pasowych		X		
- Sprawdzić zawieszenie rur i silników		X		
- Dopilnować, aby linka zawieszenia była naciągnięta		X		
5. Linka grzędy nad kolankami				
- Sprawdzić linkę				X
6. Czujnik/Przełączniki				
- Sprawdzić działanie wyłącznika bezpieczeństwa			X	
- Sprawdzić przewody elektryczne				X
7. Linie/obieg				
- Sprawdzić śruby i wkręty w systemie po pierwszym miesiącu i po każdej partii. W razie potrzeby dokręcić.		X		
- Utrzymywać rury w położeniu poziomym.		X		
- Gdy system będzie przez dłuższy czas nieużywany, usunąć z niego całą paszę.		X		

ROZWIĄZYWANIE PROBLEMÓW – PRZEWODNIK



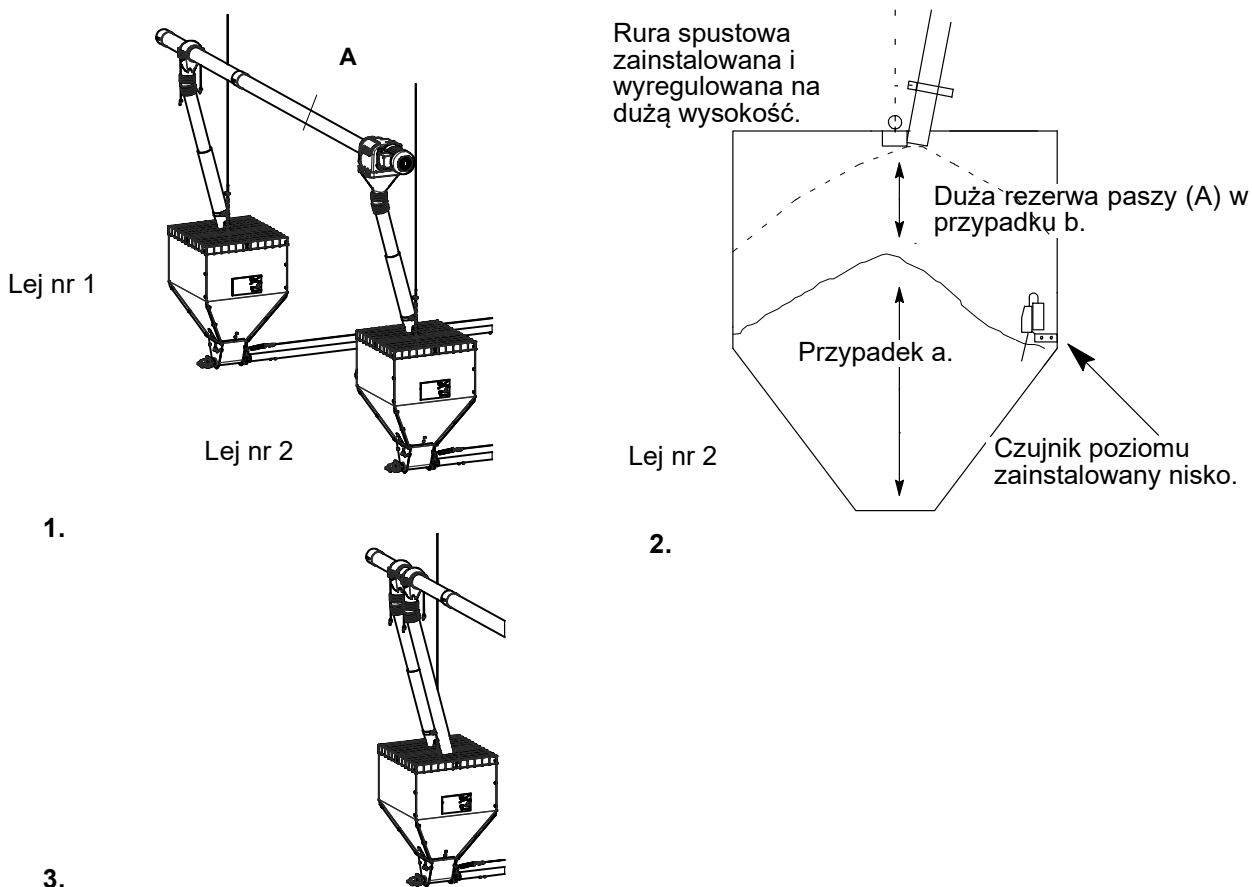
Wyłączyć główny wyłącznik pierwszy.

Należy używać środków ochrony indywidualnej.

NIEBEZPIECZEŃSTWO

DZIAŁANIA OPISANE NA SZARYM TLE MUSZĄ BYĆ WYKONYWANE PRZEZ OSOBĘ O KWALIFIKACJACH TECHNICZNYCH.		
PROBLEM	PRZYCZYNA	DZIAŁANIE NAPRAWCZE
1. Nie działa żadna linia podawania paszy.	Brak prądu.	Wymienić niesprawne bezpieczniki lub włączyć wyłączniki automatyczne. Sprawdzić zasilanie budynku.
	Niesprawny zegar.	Wymienić niesprawny zegar.
	Zegar nieprawidłowo ustawiony.	Skorygować ustawienia.
2. Nie działa jedna/kilka linii podawania paszy.	Uszkodzone przewody elektryczne z silnika.	Zmierzyć prąd rozruchowy na przewodach silnika. W razie potrzeby wymienić przewody.
	Zabezpieczenie silnika jest wyłączone.	Patrz punkt 3. & 4. niniejszej instrukcji. Zresetować przycisk przeciążenia silnika.
	Wadliwa jednostka sterująca wyÅ cznika/czujnika minimalnego poziomu w leju 100 kg.	Sprawdzić. W razie potrzeby wymienić.
3. Często dochodzi do przeciążenia silnika.	Olej na przerośniku śrubowym powoduje przeciążenie silnika.	Oczyszczyć przerośnik śrubowy, wielokrotnie przepuszczając przez linię porcję 25 kg paszy.
	Zbyt mały prąd zasilający silniki.	Sprawdzić zasilanie w miejscu instalacji silnika. Uruchomić silnik. Zmierzyć prąd na silnikach. Grubość przewodów musi być wystarczająca do prawidłowego działania sytemu.
	Ciało obce blokuje przerośnik śrubowy. Silnik uruchamia się, a następnie zostaje zablokowany. Pasza przylepia się do rur.	Sprawdzić, czy w przewodzie, jednostce sterującej i otworach spustowych nie ma ciał obcych. Usunąć wszelkie ciała obce.
4. Przerośnik śrubowy blokuje się.	Łożysko ustalające zużyte lub uszkodzone.	Wymienić łożysko. Delikatnie wsunąć przerośnik z powrotem do rur. Nie dopuścić do odskoczenia: mogłoby dojść do urazu palca lub uszkodzenia łożyska.
	Przerośnik śrubowy nie jest wystarczająco naciągnięty.	Skrócić przerośnik.
	Ciało obce blokuje przerośnik śrubowy.	Usunąć ciało obce.
5. Rury lub przewody szybko się zużywają. Hałaśliwa praca systemu.	Przerośnik śrubowy jest załamany lub wygięty w miejscu zużycia. Koniec przerośnika zachodzi na koniec zakotwienia.	Korzystając ze szczypiec do chwytania przerośnika, należy uważać, by go nie zagiąć. Koniec przerośnika nie może zachodzić na koniec zakotwienia.
6. Podawana ilość paszy nie wystarcza do napełnienia linii.	Otwory spustowe przerośnika śrubowego Flex-Auger są za małe lub zwrócone do góry.	Poszerzyć otwory/obrócić rury otworami do dołu.
	Regulator przepływu w przewodzie systemu podawania paszy blokuje przepływ paszy.	Wyregulować regulator przepływu, aby zwiększyć wydajność podawania.
	Za mała wydajność przerośnika Flex-Auger.	Sprawdzić, czy wydajność przerośnika Flex-Auger jest zgodna ze specyfikacją. Sprawdzić sposób zamontowania przerośnika FA.
	Za krótki czas ustawiony na zegarze.	Zwiększyć czas działania podczas każdego karmienia.
7. Pasza spada bezpośrednio w 12-żebrowe mocowanie karmidła.	Taca nie jest zainstalowana nad otworem.	Zdemontować górną podporę. Zamontować zespół tacy nad otworem i dziobkami (patrz strona 1 instrukcji).

PROBLEM	PRZYCZYNA	DZIAŁANIE NAPRAWCZE
Okna są otwarte, a poziom paszy jest za niski.	Niektóre okna są zamknięte.	Wyregulować wysokość linii podawania paszy, tak aby wszystkie okna jednocześnie całkowicie zamykały się i otwierały.
Okna są zamknięte, a poziom paszy jest za wysoki.	Pierścień regulujący ustawiony za wysoko.	Wyregulować wysokość. Patrz INSTRUKCJA OBSŁUGI
	Nie wszystkie okna są zamknięte lub całkowicie zamknięte.	Wyregulować wysokość linii podawania paszy, tak aby wszystkie okna jednocześnie całkowicie zamykały się i otwierały.
Okna są zamknięte, a poziom paszy jest za niski.	Pierścień regulujący ustawiony za nisko.	Wyregulować wysokość. Patrz INSTRUKCJA OBSŁUGI
	Linia podawania paszy nie jest wciągnięta wystarczająco wysoko.	Wciągnąć linię podawania paszy wyżej, tak aby wszystkie tace jednocześnie znajdowały się nad ściółką i jej nie dotykały.
Lej nr 1 jest pusty, a poziom paszy w drugim leju odpowiada położeniu czujnika poziomu.	Ptaki masowo przemieszczają się na jedną stronę pomieszczenia, np. podążając za słońcem.	<p>- <u>Problem występuje sporadycznie:</u> problem można rozwiązać, wymieniając otwór okrągły w rurze podajnika Flex-Auger nad lejem nr 1 na otwór prostokątny. W razie potrzeby należy zamontować dwa spusty wylotowe nad lejem nr 1 (patrz rysunek 3.), tak aby do leja nr 1 wpadało kilka rodzajów paszy. Zainstalować czujnik poziomu na niższym poziomie w leju nr 2 (patrz rys. 2.). Zainstalować i wyregulować rury spustowe do wszystkich lejów na odpowiedniej wysokości.</p> <p>- <u>Problem występuje regularnie:</u> zamontować czujnik poziomu wysoko w każdym z lejów. Zamontować czujnik poziomu nisko w ostatnim leju. Zainstalować i wyregulować rurę spustową, by znajdowała się wysoko, tak aby pasza z rury A (nad czujnikiem poziomu) była przenoszona do leja nr 2.</p>





Inbouwverklaring betreffende niet voltooid machines (Richtlijn 2006/42/EG, Bijlage II.1.B)
Deklaracja włączenia maszyny nieukończonyj (Dyrektywa 2006/42/WE, Załącznik II.1.B)

Fabrikant/Producent:
Roxell BV, Industrielaan 13, 9990 Maldegem
Tel.: +32 50 72 91 72
Fax: +32 50 71 67 21

Verklaart geheel onder eigen verantwoordelijkheid dat het product:
Deklaruje na własną odpowiedzialność, że produkt:

MiniMax/HaiKoo/CoMeo Nr: 001.../002.../009...
Automatisch pannen voedersysteem voor vleeskuikens.
Automatyczny system karmienia z tac dla brojlerów.

Waarop deze verklaring betrekking heeft, in overeenstemming is met:

- de volgende richtlijnen: 2006/42/EG (Machinerichtlijn); 2014/30/EU (Elektromagnetische Compatibiliteit);
- de geharmoniseerde Europese Normen: EN ISO 12100:2010; EN ISO 13854:2019; EN ISO 13857:2019; EN IEC 60204-1:2018; EN IEC 61439-1:2021; EN IEC 61439-2:2021.

Het is verboden bovengenoemd product in gebruik te stellen voordat de machine waarin het wordt ingebouwd in overeenstemming met de bepalingen van de Machinerichtlijn is verklaard.

Tevens verbindt de fabrikant (of zijn gemachtigde) zich om op met redenen omkleed verzoek van de nationale autoriteiten de relevante informatie over deze niet voltooid machine door te geven. De wijze van doorgifte is digitaal. De wijze van informatieverschaffing laat de intellectueel-eigendomsrechten van de fabrikant van de niet voltooid machine onverlet.
(NL)

W zakresie ujętym w niniejszej deklaracji spełnia wymogi

- następujących dyrektyw: 2006/42/WE (Dyrektywa maszynowa); 2014/30/UE (Dyrektywa ws. zgodności elektromagnetycznej).
- zharmonizowanych norm europejskich: EN ISO 12100:2010; EN ISO 13854:2019; EN ISO 13857:2019; EN IEC 60204-1:2018; EN IEC 61439-1:2021; EN IEC 61439-2:2021.

Niniejszy produkt może być dopuszczony do eksploatacji dopiero wtedy, gdy zostanie zadeklarowana zgodność maszyny/instalacji, w skład której ma on wchodzić, z postanowieniami Dyrektywy maszynowej.

Producent (lub jego agent) podejmuje się również, na każde żądanie organów administracji krajowej, udostępnić odpowiednie informacje dotyczące tych częściowo wykonanych maszyn. Dane zostaną przekazane w postaci cyfrowej. Sposób, w jaki informacje są udostępniane, nie narusza praw własności intelektualnej producenta do częściowo wykonanych maszyn.

(PL)

00105437

Plaats, Datum / Miejscowość, data: Maldegem, 01/01/2023

.....
Dhr. Gino Van Landuyt
Managing Director

„Wypełnienie tej części jest dozwolone tylko wtedy, gdy wszystkie wbudowane podzespoły są dostarczane przez firmę Roxell.”

EG-verklaring van overeenstemming (Richtlijn 2006/42/EG, Bijlage II.1.A)
Deklaracja zgodności WE (Dyrektywa 2006/42/WE, Załącznik II.1.A)

Wij/My _____
(naam installateur/nazwa instalatora)

(volledig adres en land/pełny adres)

Verklaren geheel onder eigen verantwoording de
Deklarujemy na własną wyłączną odpowiedzialność, że

(naam machine/nazwa maszyny) (nummer CE-label/numer oznakowania CE)

In een installatie te hebben ingebouwd geheel volgens de Roxell-voorschriften en in overeenstemming met de bepalingen van de Machinerichtlijn.
Została włączona do instalacji zgodnie z postanowieniami Dyrektywy maszynowej i wytycznymi firmy Roxell BV.

(plaats, datum/miejscowość, data) (naam, handtekening/nazwisko, podpis)

De EG-verklaring van overeenstemming / inbouwverklaring betreft uitsluitend de machine of niet voltooid machine in de toestand waarin zij op de markt is gebracht, met uitsluiting van de later bijvoorbeeld door de verdeler en/of installateur en/of eindgebruiker toegevoegde componenten en/of verrichte bewerkingen.

Deklaracja zgodności WE / deklaracja włączenia dotyczy wyłącznie mechanizmów lub maszyn nieukończonych w stanie, w jakim zostały one wprowadzone na rynek i nie obejmuje podzespołów dodanych i/lub operacji wykonanych na maszynie w późniejszym czasie, np. przez dystrybutora i/lub instalatora i/lub użytkownika końcowego.



UK Declaration of Incorporation of partly completed machinery
Supply of Machinery (Safety) Regulations 2008

Manufacturer:

Roxell BV, Industrielaan 13, 9990 Maldegem

Tel: +32 50 72 91 72

Fax: +32 50 71 67 21

Declares on its own responsibility that the product:

MiniMax/HaiKoo/CoMeo Nr: 001.../002.../009...

Automatic pan feeding system for broilers.

Relating to this declaration is in accordance with the essential requirements of

- The following Statutory Instruments:
 - o Supply of Machinery (Safety) Regulations 2008
 - o Electromagnetic Compatibility Regulations 2016
- The following Designated standards:

BS EN ISO 12100:2010; BS EN ISO 13854:2019; BS EN ISO 13857:2019;
BS EN IEC 60204-1:2018; BS EN IEC 61439-1:2021; BS EN IEC 61439-2:2021.

This product must not be put into service until the machinery into which it is to be incorporated has been declared in conformity with the provisions of the Machinery Directive.

The manufacturer (or its agent) also undertakes, at the duly reasoned request of the national authorities, to provide the relevant information concerning this partly completed machinery. The method of transmission will be digital. The manner in which the information is provided does not prejudice the manufacturer's intellectual property rights concerning the partly completed machinery.

Place, Date: Maldegem, 01/01/2023

.....
Dhr. Gino Van Landuyt
Managing Director

"This part may only be filled out if all built-in subparts are delivered by Roxell"

UK Declaration of Conformity
Supply of Machinery (Safety) Regulations 2008

We _____
(name installer)

(complete address)

Declare completely on own justification that

_____ (name machinery) (number UKCA-marking)

has been incorporated in conformity with the provisions Supply of Machinery (Safety) Regulations 2008 and the prescriptions of Roxell BV.

_____ (place, date) (name, signature)

The UK Declaration of Conformity / Declaration of Incorporation relates exclusively to the machinery or partly completed machine in the state in which it was placed on the market and excludes components which are added and/or operations carried out thereafter for instance by the distributor and/or the installer and/or the end user.



EG-verklaring van overeenstemming (Richtlijn 2006/42/EG, Bijlage II.1.A)
Deklaracja zgodności WE (Dyrektywa 2006/42/WE, Załącznik II.1.A)

Fabrikant/ Producent:
Roxell BV, Industrielaan 13, 9990 Maldegem
Tel: +32 50 72 91 72
Fax: +32 50 71 67 21

Verklaart geheel onder eigen verantwoordelijkheid dat het product:
Deklaruje na własną odpowiedzialność, że produkt:

Winching system Nr: 00102368 / 00102087

Liersysteem voor voer- en drinklijnen; manueel en gemotoriseerd

System wciągający do linii pasz i napojów; ręczne i motorowe

Nummer CE-label/numer oznakowania CE: _____

Waarop deze verklaring betrekking heeft, in overeenstemming is met:

- de volgende richtlijnen: 2006/42/EG (Machinerichtlijn); 2014/30/EU (Elektromagnetische Compatibiliteit);
- de geharmoniseerde Europese Normen: EN ISO 12100:2010; EN ISO 13854:2019; EN ISO 13857:2019; gemotoriseerd: EN IEC 60204-1:2018; EN IEC 61439-1:2021; EN IEC 61439-2:2021.

De EG-verklaring van overeenstemming / inbouwverklaring betreft uitsluitend de machine of niet voltooide machine in de toestand waarin zij op de markt is gebracht, met uitsluiting van de later bijvoorbeeld door de verdeler en/of installateur en/of eindgebruiker toegevoegde componenten en/of verrichte bewerkingen.

(NL)

W zakresie ujętym w niniejszej deklaracji spełnia wymogi

- następujących dyrektyw: 2006/42/WE (Dyrektywa maszynowa); 2014/30/UE (Dyrektywa ws. zgodności elektromagnetycznej).
- zharmonizowanych norm europejskich: EN ISO 12100:2010; EN ISO 13854:2019; EN ISO 13857:2019; motorowe: EN IEC 60204-1:2018; EN IEC 61439-1:2021; EN IEC 61439-2:2021.

Deklaracja zgodności WE / deklaracja włączenia dotyczy wyłącznie mechanizmów lub maszyn nieukończonych w stanie, w jakim zostały one wprowadzone na rynek i nie obejmuje podzespołów dodanych i/lub operacji wykonanych na maszynie w późniejszym czasie, np. przez dystrybutora i/lub instalatora i/lub użytkownika końcowego.

(PL)

Plaats, Datum / Miejscowość, data: Maldegem, 01/01/2023

.....
Dhr. Gino Van Landuyt
Managing Director



UK Declaration of Conformity

Supply of Machinery (Safety) Regulations 2008

Manufacturer:

Roxell BV, Industrielaan 13, 9990 Maldegem

Tel: +32 50 72 91 72

Fax: +32 50 71 67 21

Declares on its own responsibility that the product:

Winching system Nr: 00102368 / 00102087

Winching system for feed- and drink lines; manual and motorised

Number UKCA-marking: _____

Relating to this declaration is in accordance with the essential requirements of

- The following Statutory Instruments:
 - o Supply of Machinery (Safety) Regulations 2008
 - o Electromagnetic Compatibility Regulations 2016
- The following Designated standards:

BS EN ISO 12100:2010; BS EN ISO 13854:2019; BS EN ISO 13857:2019; BS EN IEC 60204-1:2018; BS EN IEC 61439-1:2021; BS EN IEC 61439-2:2021.

The UK Declaration of Conformity / Declaration of Incorporation relates exclusively to the machinery or partly completed machine in the state in which it was placed on the market and excludes components which are added and/or operations carried out thereafter for instance by the distributor and/or the installer and/or the end user.

Place, Date: Maldegem, 01/01/2023

.....
Dhr. Gino Van Landuyt
Managing Director



ROXELL BV - Industrielaan 13, 9990 Maldegem (Belgium)
Tel. +32 50 72 91 72 - info@roxell.com - www.roxell.com

ROXELL USA Inc. - 720 Industrial Park Road, Anderson MO 64831 (USA)
Tel. +1 417 845 6065 - info.usa@roxell.com - www.roxell.com

ROXELL Malaysia - No. 49, Jalan Permata 2/KS9, Taman Perindustrian Air Hitam, 41200 Klang, Selangor (Malaysia)
Tel. +60 3 3123 1767 - info.malaysia@roxell.com - www.roxell.com

ROXELL Россия - ООО «Рокселл» ОГРН 1157746055026
123060, Россия, город Москва, улица Маршала Рыбалко, дом 2, корпус 9, офис 909.1
Телефон: +7 495 983 30 15 - Адрес электронной почты: info.russia@roxell.com - www.roxell.com