



LaiCa™ Poolai™

Istruzioni per l'uso



Traduzione delle istruzioni originali

 **ROXELL**®

SOMMARIO

DISCLAIMER

INFORMAZIONI GENERALI

ISTRUZIONI GENERALI DI SICUREZZA 3

ISTRUZIONI PER L' USO 4

PULIZIA 5

ISTRUZIONI DI MANUTENZIONE 6

GUIDA ALLA RICERCA GUASTI 7

DICHIARAZIONE DI INCORPORAZIONE DI QUASI-MACCHINE

DICHIARAZIONE DI CONFORMITÀ CE

Disclaimer

The original, authoritative version of this manual is the English version produced by ROXELL BV. Subsequent changes to any manual made by any third party have not been reviewed nor authenticated by Roxell. Such changes may include, but are not limited to, translation into languages other than English, and additions to or deletions from the original content. Roxell disclaims responsibility for any and all damages, injuries, warranty claims and/or any other claims associated with such changes, in as much as such changes result in content that is different from the authoritative Roxell-published English version of the manual. For current product installation and operation information, please contact the customer service and/or technical service departments of Roxell. Should you observe any questionable content in any manual, please notify Roxell immediately in writing to: ROXELL BV - Industrielaan 13, 9990 Maldegem - Belgium.

Informazioni generali

! IMPORTANTE: L'utente, il personale responsabile e quello operativo devono leggere e comprendere le presenti istruzioni per l'uso e osservare tutti i punti.

Ottemperare alle normative legali e ai regolamenti in vigore

Essi comprendono fra l'altro le direttive e normative europee recepite nella legislazione nazionale e/o nelle leggi e nei regolamenti sulla sicurezza e sulla prevenzione degli incidenti in vigore nel paese dell'utente.

Durante il montaggio, il funzionamento e la manutenzione dell'installazione devono essere rispettate le normative legali interessate e le normative tecniche applicabili.

Uso previsto

L'impianto è stato pensato esclusivamente per le strutture zootecniche intensive ed è stato sviluppato in base alle regole applicabili della buona lavorazione. Il caricamento extra del prodotto è quindi proibito. Ogni altro uso è considerato improprio. Il fabbricante non è responsabile per i danni che ne derivano. La responsabilità è esclusivamente dell'utente. Il produttore può stabilire dai dati di sistema se il prodotto è stato utilizzato in base all'uso specificato.

Uso non previsto

Tutti gli usi diversi da quelli descritti nell'[uso previsto](#) sono di esclusiva responsabilità dell'utente finale.

Responsabilità

La (estensione di) Garanzia non si applica qualora si sia verificata una delle seguenti situazioni: mancata effettuazione di ispezioni sulle merci in arrivo e segnalazione di difetti entro 8 giorni in merito ai Prodotti, impropria movimentazione, trasporto, modifica o riparazione; incidenti, cattivo uso o uso improprio; errato montaggio, installazione, collegamento o manutenzione (rispetto ai manuali Roxell di montaggio, installazione, collegamento e manutenzione più aggiornati); modifiche improprie o manipolazioni del sistema operativo, hardware o altri software del prodotto da parte del cliente; casi di forza maggiore; negligenza, mancanza di controlli o di manutenzione da parte del cliente; forza maggiore, negligenza, mancanza di supervisione o manutenzione da parte del cliente; normale usura; uso di prodotti detergenti o disinfettanti in violazione delle istruzioni ricevute dai fornitori; o uso dei Prodotti in ambiente ATEX.

La (estensione di) Garanzia non si applica nell'eventualità di un guasto causato da materiali o accessori forniti dal cliente o da servizi prestati dal cliente; o da un intervento da parte di una persona od organismo non autorizzato o qualificato per eseguire tale intervento. Inoltre, la (estensione di) Garanzia si applica solo ed esclusivamente qualora i Prodotti siano utilizzati in strutture zootecniche e qualora tutti i pezzi o i componenti dei Prodotti siano forniti da Roxell.

Roxell non potrà essere tenuta responsabile di eventuali danni causati da improprio uso, montaggio, installazione, collegamento o manutenzione dei Prodotti. Riguardo a ciò, il Cliente riconosce espressamente che (i) ogni uso, montaggio, installazione, collegamento o manutenzione deve essere effettuato in conformità con i manuali Roxell di montaggio, installazione, collegamento e manutenzione più aggiornati e (ii) l'impianto elettrico al quale i Prodotti vanno collegati deve essere realizzato in conformità con la normativa locale in vigore relativa agli impianti elettrici. Inoltre, i Prodotti devono essere testati sia a livello meccanico che elettrico dal cliente, in conformità con lo stato dell'arte della tecnologia e la normativa locale in vigore.

Qualifiche del personale

Utente

La persona che utilizza una funzione o utilizza il prodotto per il proprio lavoro o chi lavora sullo stesso. L'utente deve essere in grado di leggere le istruzioni per l'uso e di comprenderle appieno, ed è inoltre a conoscenza del funzionamento e della costruzione dell'impianto.

Persona tecnicamente addestrata

Un esperto in grado di montare l'impianto, di sottoporlo a manutenzione e **(meccanicamente/elettricamente)** e di risolvere i problemi di funzionamento. Sulla base della formazione e dell'esperienza tecnica, ha una sufficiente conoscenza per essere in grado di valutare le attività, riconoscere i possibili pericoli e rettificare le situazioni pericolose.

Conservazione

Mettere tutte le parti da assemblare in una stanza o in un luogo in cui i componenti non ancora montati siano protetti dalle intemperie.

Trasporto

A seconda delle dimensioni dei componenti, delle circostanze e della legislazione locale, le parti della macchina devono essere trasportate con un carrello elevatore a forche.

Il carrello elevatore a forche deve essere condotto da una persona qualificata e in conformità alle norme della buona tecnica. Nel sollevare il carico, verificare sempre che il baricentro del carico sia stabile.

Smaltimento

Smaltire l'impianto e i suoi componenti in ottemperanza alla legislazione ambientale in vigore nel paese o secondo le disposizioni delle autorità locali. Tutti i prodotti in funzione e i pezzi di ricambio devono essere conservati e smaltiti in base alle normative ambientali applicabili.

Informazioni ambientali per i clienti nell'Unione Europea



La direttiva europea stabilisce che le macchine contrassegnate con questo simbolo sul prodotto o sull'imballaggio non devono essere smaltite insieme ai rifiuti domestici non differenziati. Questo simbolo indica che i rifiuti di apparecchiature elettriche ed elettroniche (RAEE) non possono essere smaltiti insieme ai normali rifiuti domestici. Raccomandiamo fortemente di portare il prodotto presso un punto di raccolta ufficiale affinché un esperto possa rimuovere i rifiuti di apparecchiature elettriche ed elettroniche. Informarsi sulla normativa locale in merito alla raccolta differenziata dei rifiuti di apparecchiature elettriche ed elettroniche. Rispettare le disposizioni locali e non smaltire mai il prodotto insieme ai rifiuti domestici.

Informazioni sullo smaltimento dei rifiuti - materiale elettrico/elettronico per le aziende

1. Nell'Unione Europea

Se è stato utilizzato il prodotto per fini commerciali e si desidera smaltirlo, contattare Roxell, che fornirà le informazioni sul reso del prodotto. È possibile dover pagare una tassa di smaltimento per eseguire queste operazioni. Piccoli prodotti e piccole quantità possono essere smaltiti dalle agenzie di smaltimento locali.

2. In altri paesi fuori dall'Unione Europea

Se si desidera smaltire questo prodotto, contattare le autorità locali per informazioni relative alla procedura di smaltimento corretta.

Il livello di emissione sonora

Il livello di emissione sonora dell'impianto in funzione non supera i 70 dB(A).

LOTOTO = Lock Out - Tag Out - Try Out (blocca - etichetta - prova)

Before you begin: Ciascuno deve disporre di lucchetto ed etichetta propri che non possono essere rimossi da altre persone. Informare tutte le persone che sono influenzate dalla procedura.

1 Bloccare

- Localizzare tutte le fonti di energia (elettrica, idraulica, pneumatica).
- Spegnimento.
- Mettere fuori servizio l'impianto o il processo pertinente e bloccarlo per evitare che venga riutilizzato. Questo si può fare posizionando un lucchetto o un altro dispositivo di bloccaggio (Lock Out, blocco).

2 Contrassegnare

Assegnare un cartellino, un'etichetta o un adesivo al lucchetto o al meccanismo di bloccaggio per segnalare la natura e la durata prevista del lavoro e la sua durata prevista (Tag Out, etichetta).

3 Controllare

- Verificare che la fonte di energia sia spenta.
- Rimuovere qualsiasi energia residua.
- Controllare che l'impianto o il processo sia effettivamente sicuro (Try Out, prova).

Uso di dispositivi di protezione individuale

Avere cura di indossare i mezzi di protezione personale (guanti, maschera antipolvere).

Illuminamento - luce sufficiente

- **Un illuminamento minimo di 200 lux è necessario** durante l'uso, la manutenzione e l'installazione.
- Predisporre presso l'impianto un'illuminazione (**portatile**) di emergenza da utilizzare in caso di guasti all'alimentazione.

Apparecchiature elettriche, pannelli di controllo, componenti e dispositivi di azionamento








- Per l'uso dei pannelli di controllo sono richiesti **almeno 70 cm di spazio libero**.
- I pannelli di controllo devono **sempre rimanere chiusi**. La chiave del pannello di controllo deve essere conservata da una persona autorizzata. Le attività di manutenzione all'interno dei pannelli di controllo dovranno essere effettuate esclusivamente da elettricisti (vedere in alto).
- L'utente deve adottare le misure necessarie al fine di tenere **ratti, topi e altri animali infestanti lontani dai pannelli di controllo**.
- In caso di danni ad apparecchiature elettriche, pannelli di controllo, componenti e dispositivi di azionamento, il sistema deve essere fermato **IMMEDIATAMENTE!**
- Mai spruzzare acqua o altri liquidi su apparecchiature elettriche, **pannelli di controllo, componenti e dispositivi di azionamento!**
- MAI coprire con materiale di alcun genere apparecchiature elettriche, **pannelli di controllo, componenti e dispositivi di azionamento**.

Informazioni in merito ai rischi residui - segnaletica di sicurezza utilizzata

Ci sono tre livelli di pericolo, che è possibile riconoscere dalle seguenti parole della segnaletica:

- **PERICOLO**
- **AVVERTENZA**
- **ATTENZIONE**

Nel seguito sono indicate la natura e la sorgente del pericolo imminente e delle eventuali conseguenze della mancata ottemperanza.

Simbolo	Significato
	Il termine PERICOLO indica un pericolo immediato e diretto che può causare un incidente grave o fatale in caso di mancata osservanza delle misure di sicurezza.
	Il termine AVVERTENZA indica un possibile pericolo immediato che può causare un incidente grave o danni in caso di mancata osservanza delle misure di sicurezza.
	ATTENZIONE indica possibili situazioni di pericolo che possono comportare lesioni fisiche o danni materiali se le misure di sicurezza non sono rispettate.
	Questo simbolo si riferisce alle informazioni di supporto.
	Consentito
	Non permesso
	Questo simbolo sarà utilizzato per richiamare l'attenzione su questioni di grande importanza per la vostra sicurezza. Significa: avvertenza - seguire le istruzioni di sicurezza. Togliere la corrente e leggere le regole di sicurezza. In breve: prestare attenzione. Ignorare queste istruzioni può causare lesioni gravi o addirittura la morte.

ISTRUZIONI GENERALI DI SICUREZZA

LaiCa/PooLai Nr: 009...

Automatisch pannen voedersysteem voor opfok en productie van leghennen

Sistema di alimentazione automatico a piatti per allevamento e produzione di galline ovaiole

Winching systeem

Liersysteem voor voer- en drinklijnen

Sistema di argani per linee di alimentazione e abbeveraggio



PERICOLO

IMPORTANTE

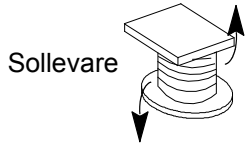
Leggere attentamente le seguenti istruzioni prima di usare il sistema

1. Prima di fare qualsiasi lavoro di **riparazione** o di **assistenza togliere sempre il collegamento elettrico** ai sistemi di alimentazione e trasporto.
2. Avere cura di indossare i **mezzi di protezione personale** (guanti, maschera antipolvere).
3. Il sistema di alimentazione **si avvia automaticamente. mai mettere le mani in punti pericolosi** (cassette entrata mangime, gruppi di trazione o nei fori dei tubi in corrispondenza delle calate) prima di **avere completamente tolto la corrente** ai sistemi di trasporto ed essere sicuri che **nessuno** possa **reinserire il collegamento** senza esserne preventivamente informato.
4. Non permettere **mai** che **persone non autorizzate entrino nel capannone** in vostra assenza.
5. **Fare attenzione** quando **si abbassano** o **si sollevano** le linee/i circuiti delle mangiatoie.
 - **stop** immediato ad ogni segnale di problemi
 - **mai** fermarsi **sotto le mangiatoie** durante le operazioni di sollevamento o di abbassamento delle stesse.
6. Quando la spirale si blocca : **immediatamente togliere la corrente elettrica**. Leggere con attenzione le note a part. i e seguire rigorosamente le istruzioni ; consultare se necessario un **tecnico autorizzato** della roxell. una spirale **sotto tensione** puo' **causare seri danni** quando viene rilasciata.
7. Controllare regolarmente i **manicotti di giunzione dei tubi e/o curve**. Se necessario stringerli.
8. Accertarsi che il **coperchio della tramoggia (griglia) o il coperchio** presente sulla tramoggia da 100 kg **si chiuda adeguatamente**.
9. Verificare con regolarità che l'**unità di controllo** e/o l'**unità di comando del motore** siano chiuse adeguatamente.



I SIMBOLI INDICATI SARANNO USATI PER ATTIRARE LA VOSTRA ATTENZIONE SU ARGOMENTI CHE SONO DI **GRANDE IMPORTANZA** PER LA VOSTRA **SICUREZZA**. VEDIAMO IL LORO SIGNIFICATO/**WARNING** : SEGUIRE LE ISTRUZIONI DI SICUREZZA : TOGLIERE LA CORRENTE-RILEGGERE LE ISTRUZIONI DI SICUREZZA. IN BREVE : **STATE ALL'ERTA**. IGNORARE QUESTE ISTRUZIONI PUO' CAUSARE SERI DANNI O FERITE GRAVI.

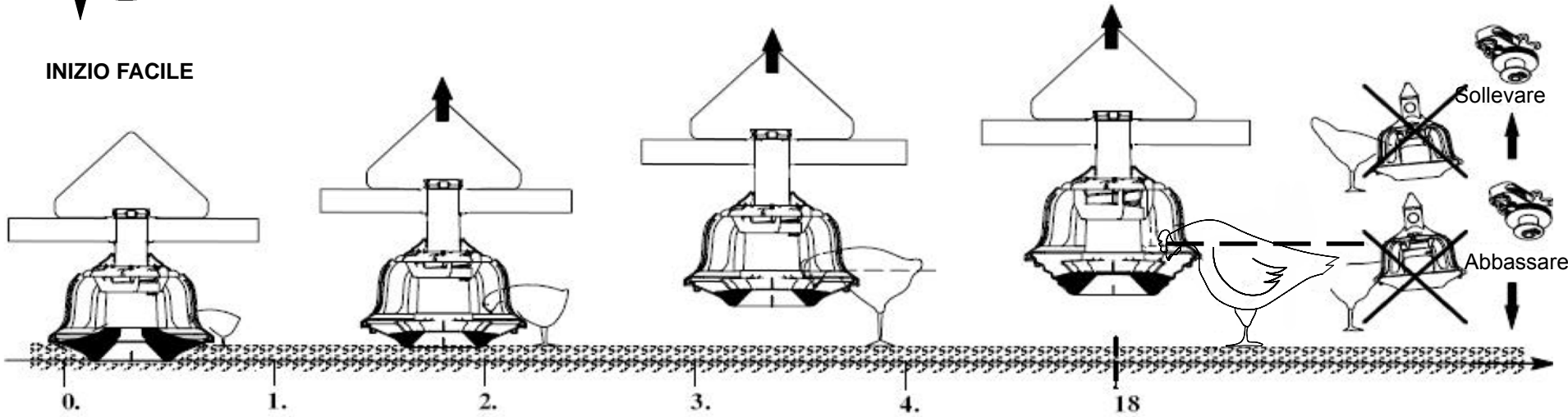
Per l'alimentazione nel pavimento o l'alloggio alternativo delle galline ovaiole (anche le riproduttrici delle galline ovaiole). Numero d'animali per piatto: 29-51.



EVITARE IL SPRECO DI MANGIME : ADATTARE LA ALTEZZA DELLA LINEA ED IL LIVELLO DEL MANGIME NEL PIATTO (POSIZIONE 1-3)



INIZIO FACILE



Età



piatti pieni (operazione manuale) SVEZZAMENTO operazione automatica con unità controllo

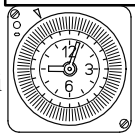
Poolai

PRODUZIONE LaiCa

PULIZIA

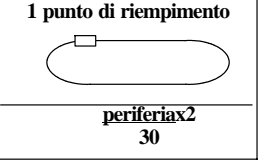
- * L'ultimo giorno:svuotare la linea e fare in modo che gli animali svuotino il più possibile i piatti
- * Togliere i piatti poi raccogliere i resti di mangime.
- * Proteggere le parti elettrici dall'acqua.
- * Pulire tutto il sistema con una lancia ad alta pressione (max. 100 Bar).
- * Consultare il fornitore prima di utilizzare detergenti o disinfettanti aggressivi.

REGOLAZIONI DELLA SCATOLA DI CONTROLLO



Scegliere il tempo di avviamento.

Programmare il tempo di attivamento (cavalieri) più lungo che il tempo necessario per finire il pasto.



Programmare il tempo di marcia di modo che il circuito faccia 2 giri completi.

30m/min

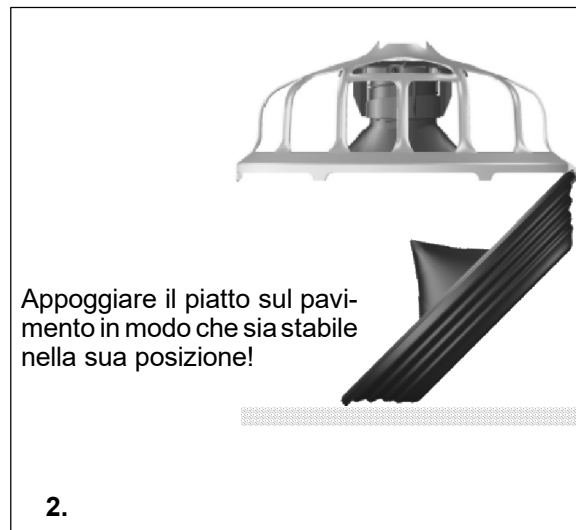
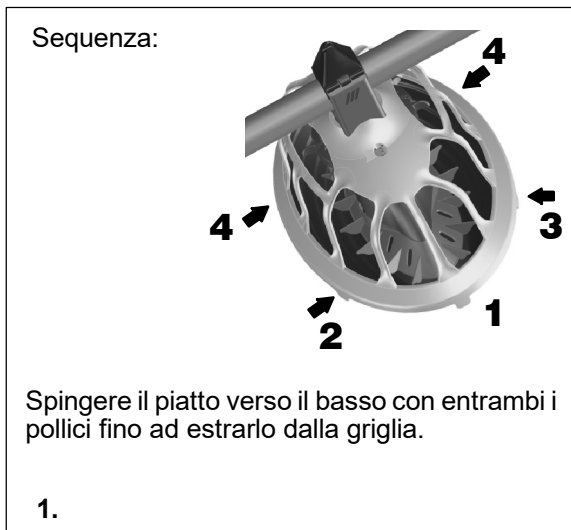
PULIZIA


- * L'ultimo giorno:svuotare la linea e fare in modo che gli animali svuotino il più possibile i piatti.
- * Togliere i piatti poi raccogliere i resti di mangime.
- * Proteggere le parti elettrici dall'acqua.
- * Pulire tutto il sistema con una lancia ad alta pressione. **(Max. 100 Bar)**.
- * Consultare il fornitore prima di utilizzare detersivi o disinfettanti aggressivi.



ATTENZIONE

Prima di effettuare la pulizia, staccare la vaschetta inferiore e ruotarla verso il basso. Assicurarsi che la vaschetta dell'alimentatore possa sgocciolare e asciugarsi prima di effettuare la pulizia per prevenire la corrosione dell'insero in metallo.



ISTRUZIONI DI MANUTENZIONE				
 PERICOLO	Disattivare prima interruttore principale. Utilizzare dispositivi di protezione individuale.	Trimestrale	Semestrale	Annuale
		LE AZIONI INDICATE SU SFONDO GRIGIO DEVONO ESSERE ESEGUITE DA UN TECNICO COMPETENTE.		
1. Motoriduttore				
- Rimuovere la polvere dal ventilatore				X
- Controllare che i fili elettrici non siano danneggiati				X
2. Gruppo di traino				
- Rimuovere la polvere dal ventilatore			X	
- Controllare che i fili elettrici non siano danneggiati				X
- Pulire la scatola della trasmissione				X
3. Tramoggia da 100 kg (Linee)				
- Controllare l'interruttore del livello				X
4. Sospensioni				
- Controllare il funzionamento dell'argano (centrale)	X			
- Controllare il funzionamento dell'argano (centrale) Ingrassare dopo la pulizia.				X
- Controllare il collegamento del cavo	X			
- Controllare il collegamento delle pulegge	X			
- Controllare la sospensione dei tubi e dei motori	X			
- Tenere teso il cavo di sospensione	X			
5. Cavo anti-sosta sulle curve				
- Controllare il cavo				X
6. Piatti				
- Controllare che i piatti non siano danneggiati				X
7. Il sensore/Piatti				
- Controllare il funzionamento dell'interruttore di sicurezza			X	
- Controllare i fili elettrici				X
8. Piatto di comando				
- Smontare il piatto e pulire il tubo interno				X
- Pulire (asciugare) la testa del sensore e il tubo centrale				X
- Controllare l'interruttore delle unità di controllo				X
9. Tramoggia				
- Pulire				X
- Controllare che gli ingranaggi in plastica non siano danneggiati				X
10. Linee/circuiti				
- Dopo il primo mese e dopo ogni lotto, controllare le viti e i bulloni dell'impianto. Se necessario serrarli.	X			
- Mantenere i tubi in piano.	X			
- Quando l'impianto viene messo fuori uso per un periodo, rimuovere tutto il mangime.	X			

GUIDA ALLA RICERCA GUASTI



PERICOLO

**Disattivare prima interruttore principale.
Utilizzare dispositivi di protezione individuale.**

LE AZIONI INDICATE SU SFONDO GRIGIO DEVONO ESSERE ESEGUITE DA UN TECNICO COMPETENTE.

DURANTE IL FUNZIONAMENTO AUTOMATICO NON DEVE ILLUMINARSI NESSUNA SPIA GIALLA!

PROBLEMA	SPIA GIALLA	CAUSA	INTERVENTO CORRETTIVO
1. Non funziona nessuna delle linee di alimentazione.	NO	Assenza di corrente.	Controllare l'interruttore generale e/o i fusibili e/o la corrente della linea.
2. Mancato funzionamento del silo della coclea flessibile verso la bilancia.	NO	a. Pulsante di funzionamento (6) non in posizione "ON" (ATTIVATO).	Regolare il pulsante.
	NO	b. L'interruttore di massimo livello della bilancia rimane attivato.	Controllare l'interruttore di massimo livello o se necessario ripararlo.
	NO	c. L'interruttore di sicurezza della coclea flessibile è attivato.	Disabilitare l'interruttore di sicurezza e identificare la causa del blocco.
	SÌ	d. Disattivazione con interruttore magnetotermico della FA.	Controllare i fusibili. Controllare la regolazione della protezione motore. Ricaricare la protezione motore e controllare che funzioni correttamente.
3. Mancato funzionamento della bilancia della coclea flessibile verso i circuiti.	NO	a. Vedere il punto 2.a.	
	NO	b. Il sensore rimane attivato. Vedere il sensore della spia.	Controllare e riparare.
	NO	c. Vedere i punti 2.b. e 2.c.	
	SÌ	d. Vedere il punto 2.d.	
4. Cicli brevi della bilancia della coclea flessibile verso i circuiti.	NO	a. Il sensore non è installato correttamente.	Controllare.
	NO	b. Il valore del timer del sensore è troppo basso.	Regolare il timer a un valore superiore.
5. Il circuito non funziona.	NO	Programmazione errata del timer (NESSUNA ETICHETTA) o del contatore (NESSUNA ETICHETTA) o nessuna programmazione.	Controllare la programmazione.
	NO	a. Motore sinistrorso o destrorso disattivato con interruttore magnetotermico senza sovraccarico.	Controllare i fusibili. Controllare la regolazione della protezione motore. Ricaricare la protezione motore e controllare che funzioni correttamente.
	NO	b. Motore sinistrorso o destrorso di uno o più circuiti disattivato con interruttore magnetotermico (con sovraccarico).	
	NO	1. Quantità eccessiva di mangime nei tubi.	Lasciare che i polli vuotino i piatti. Controllare il funzionamento del sensore nel piatto di controllo.
NO	2. Connettore della tramoggia/del tubo o della curva del tubo non serrato correttamente.	Serrare saldamente il connettore.	
NO	3. Il raccordo della coclea non è installato correttamente.	Controllare il raccordo della coclea e se necessario sostituirlo.	

PROBLEMA	SPIA GIALLA	CAUSA	INTERVENTO CORRETTIVO
		4. La coclea è schiacciata. 5. La ruota all'interno della tramoggia è bloccata. 6. Ostruzione nel tubo.	Sostituire la coclea danneggiata. Sbloccare la ruota o, se necessario, sostituirla. Identificare il punto bloccato e rimuovere l'ostruzione. VEDERE LA NOTA.



PERICOLO

NOTA: SE LA COCLEA DEL CIRCUITO È BLOCCATA A CAUSA DI UNO DEI PROBLEMI ESPOSTI SOPRA, È SOGGETTA ALLA TENSIONE DELLA MOLLA, QUINDI USARE CAUTELA E PROCEDERE COME DESCRITTO SOTTO*

6. Il circuito: - si arresta prima del tempo. - non si arresta per tempo.	a. Il tempo impostato sul timer (NESSUNA ETICHETTA) non è sufficiente.	Regolare la programmazione del timer.
	b. Il sensore nel piatto di comando è guasto o non è regolato correttamente.	Controllare il funzionamento del sensore e se necessario sostituirlo
7. La coclea funziona occasionalmente.	a. Quando si utilizza il sistema per la prima volta.	Non si tratta di un guasto; si sarà risolto in un paio di giorni.
	b. Coclea troppo corta.	Regolare la lunghezza della coclea.
	c. La coclea è schiacciata a seguito di un'installazione inaccurata.	Sostituire le parti schiacciate.
	d. Il raccordo della coclea non è installato correttamente.	Vedere le istruzioni di installazione. Se necessario, sostituire il raccordo.
	e. Il circuito è troppo lungo.	Verificare la lunghezza massima e se necessario installare un motoriduttore aggiuntivo.
	f. Il circuito non è sospeso adeguatamente (sospensione staccata o inefficace).	Riallineare il circuito. Controllare tutte le sospensioni e se necessario regolarle nuovamente.



PERICOLO

DISATTIVARE L'INTERRUTTORE GENERALE DEL PANNELLO DI COMANDO CENTRALE PRIMA DI PROCEDERE CON I CONTROLLI MANUALI O LA RIPARAZIONE DELLE COCLEE O DEI MOTORIDUTTORI.

*** SE LA COCLEA È BLOCCATA PROCEDERE COME SEGUE:**

1. Portare l'interruttore generale NESSUNA ETICHETTA nella posizione "Off" (Disattivato).
2. Identificare il punto di bloccaggio.
3. Ricaricare la protezione motore (sinistra o destra).
4. Identificare la causa e correggerla.
5. Portare l'interruttore generale nella posizione "ON" (ATTIVATO). Il circuito è pronto per un nuovo ciclo di alimentazione.



Inbouwverklaring betreffende niet voltooid machines (Richtlijn 2006/42/EG, Bijlage II.1.B)
Dichiarazione di incorporazione di quasi-macchine (Direttiva 2006/42/CE, Allegato II.1.B)

Fabrikant/Costruttore:
Roxell BV, Industrielaan 13, 9990 Maldegem
Tel: +32 50 72 91 72
Fax: +32 50 71 67 21

Verklaart geheel onder eigen verantwoordelijkheid dat het product:
Dichiara sotto la propria responsabilità che il prodotto:

LaiCa/Poolai Nr: 009...
Automatisch pannen voedersysteem voor opfok en productie bij leghennen.
Sistema di alimentazione automatico a piatti per allevamento e produzione di galline ovaiole.

Waarop deze verklaring betrekking heeft, in overeenstemming is met:
- de volgende richtlijnen: 2006/42/EG (Machinerichtlijn); 2014/30/EU (Elektromagnetische Compatibiliteit);
- de geharmoniseerde Europese Normen: EN ISO 12100:2010; EN ISO 13854:2019; EN ISO 13857:2019; EN IEC 60204-1:2018; EN IEC 61439-1:2021; EN IEC 61439-2:2021.

Het is verboden bovengenoemd product in gebruik te stellen voordat de machine waarin het wordt ingebouwd in overeenstemming met de bepalingen van de Machinerichtlijn is verklaard.

Tevens verbindt de fabrikant (of zijn gemachtigde) zich om op met redenen omkleed verzoek van de nationale autoriteiten de relevante informatie over deze niet voltooid machine door te geven. De wijze van doorgifte is digitaal. De wijze van informatieverschaffing laat de intellectuele-eigendomsrechten van de fabrikant van de niet voltooid machine onverlet.

(NL)

Al quale questa dichiarazione si riferisce, è conforme
- alle seguenti direttive: 2006/42/CE (direttiva macchine); 2014/30/UE (compatibilità elettromagnetica).
- alle norme europee armonizzate: EN ISO 12100:2010; EN ISO 13854:2019; EN ISO 13857:2019; EN IEC 60204-1:2018; EN IEC 61439-1:2021; EN IEC 61439-2:2021.

Questo prodotto non deve essere messo in servizio finché la macchina nella quale dovrà essere incorporato non venga dichiarata conforme alle disposizioni della direttiva macchine.

Il fabbricante (o il suo agente) si impegna inoltre, dietro richiesta debitamente motivata, a fornire le informazioni di rilievo riguardanti questo macchinario parzialmente completato. Il metodo di trasmissione sarà digitale. Il modo in cui le informazioni vengono fornite non pregiudica i diritti di proprietà intellettuale del fabbricante sul macchinario parzialmente completato.

(IT)

00902239

Plaats, Datum / Luogo, Data: Maldegem, 01/01/2023

.....
Gino Van Landuyt
Amministratore delegato

„Questo componente può essere sostituito solo se i sub-componenti incorporati sono consegnati da Roxell.“

EG-verklaring van overeenstemming (Richtlijn 2006/42/EG, Bijlage II.1.A)
Dichiarazione CE di conformità (Direttiva 2006/42/CE, Allegato II.1.A)

Wij/Noi _____
(naam installateur/nome installatore)

(volledig adres en land/indirizzo completo)

Verklaren geheel onder eigen verantwoording de
Dichiariamo sotto la nostra piena responsabilità che

(naam machine/nome macchina) (nummer CE-label/numero etichetta CE)

In een installatie te hebben ingebouwd geheel volgens de Roxell-voorschriften en in overeenstemming met de bepalingen van de Machinerichtlijn.
È stata incorporata conformemente alle disposizioni della direttiva macchine e alle prescrizioni di Roxell BV.

(plaats, datum/luogo, data) (naam, handtekening/nome, firma)

De EG-verklaring van overeenstemming / inbouwverklaring betreft uitsluitend de machine of niet voltooid machine in de toestand waarin zij op de markt is gebracht, met uitsluiting van de later bijvoorbeeld door de verdeler en/of installateur en/of eindgebruiker toegevoegde componenten en/of verrichte bewerkingen.

La dichiarazione CE di conformità / dichiarazione di incorporazione riguarda esclusivamente la macchina o quasi-macchina nello stato in cui è stata immessa sul mercato, escludendo i componenti aggiunti e / o le operazioni effettuate successivamente, per esempio da parte del distributore e / o l'installatore e / o l'utente finale.



UK Declaration of Incorporation of partly completed machinery
Supply of Machinery (Safety) Regulations 2008

Manufacturer:

Roxell BV, Industrielaan 13, 9990 Maldegem

Tel: +32 50 72 91 72

Fax: +32 50 71 67 21

Declares on its own responsibility that the product:

LaiCa/Poolai Nr: 009...

Automatic pan feeding system for rearing layers and laying hens.

Relating to this declaration is in accordance with the essential requirements of

- The following Statutory Instruments:
 - o Supply of Machinery (Safety) Regulations 2008
 - o Electromagnetic Compatibility Regulations 2016
- The following Designated standards:

BS EN ISO 12100:2010; BS EN ISO 13854:2019; BS EN ISO 13857:2019;
BS EN IEC 60204-1:2018; BS EN IEC 61439-1:2021; BS EN IEC 61439-2:2021.

This product must not be put into service until the machinery into which it is to be incorporated has been declared in conformity with the provisions of the Machinery Directive.

The manufacturer (or its agent) also undertakes, at the duly reasoned request of the national authorities, to provide the relevant information concerning this partly completed machinery. The method of transmission will be digital. The manner in which the information is provided does not prejudice the manufacturer's intellectual property rights concerning the partly completed machinery.

Place, Date: Maldegem, 01/01/2023

.....
Dhr. Gino Van Landuyt
Managing Director

"This part may only be filled out if all built-in subparts are delivered by Roxell"

UK Declaration of Conformity
Supply of Machinery (Safety) Regulations 2008

We _____
(name installer)

(complete address)

Declare completely on own justification that

(name machinery) (number UKCA-marking)

has been incorporated in conformity with the provisions Supply of Machinery (Safety) Regulations 2008 and the prescriptions of Roxell BV.

(place, date) (name, signature)

The UK Declaration of Conformity / Declaration of Incorporation relates exclusively to the machinery or partly completed machine in the state in which it was placed on the market and excludes components which are added and/or operations carried out thereafter for instance by the distributor and/or the installer and/or the end user.



EG-verklaring van overeenstemming (*Richtlijn 2006/42/EG, Bijlage II.1.A*)
Dichiarazione CE di conformità (*Direttiva 2006/42/CE, Allegato II.1.A*)

Fabrikant/ Costruttore:

Roxell BV, Industrielaan 13, 9990 Maldegem

Tel: +32 50 72 91 72

Fax: +32 50 71 67 21

Verklaart geheel onder eigen verantwoordelijkheid dat het product:
Dichiara sotto la propria responsabilità che il prodotto:

Winching system Nr: 00102368 / 00102087

Liersysteem voor voer- en drinklijnen; manueel en gemotoriseerd

Sistema di argani per linee di alimentazione e abbeveraggio; manuale e motorizzato

Nummer CE-label/ numero etichetta CE: _____

Waarop deze verklaring betrekking heeft, in overeenstemming is met:

- de volgende richtlijnen: 2006/42/EG (Machinerichtlijn); 2014/30/EU (Elektromagnetische Compatibiliteit);
- de geharmoniseerde Europese Normen: EN ISO 12100:2010; EN ISO 13854:2019; EN ISO 13857:2019; gemotoriseerd: EN IEC 60204-1:2018; EN IEC 61439-1:2021; EN IEC 61439-2:2021.

De EG-verklaring van overeenstemming / inbouwverklaring betreft uitsluitend de machine of niet voltooide machine in de toestand waarin zij op de markt is gebracht, met uitsluiting van de later bijvoorbeeld door de verdeler en/of installateur en/of eindgebruiker toegevoegde componenten en/of verrichte bewerkingen.

(NL)

Al quale questa dichiarazione si riferisce, è conforme

- alle seguenti direttive: 2006/42/CE (direttiva macchine); 2014/30/UE (compatibilità elettromagnetica).
- alle norme europee armonizzate: EN ISO 12100:2010; EN ISO 13854:2019; EN ISO 13857:2019; motorizzato: EN IEC 60204-1:2018; EN IEC 61439-1:2021; EN IEC 61439-2:2021.

La dichiarazione CE di conformità / dichiarazione di incorporazione riguarda esclusivamente la macchina o quasi-macchina nello stato in cui è stata immessa sul mercato, escludendo i componenti aggiunti e / o le operazioni effettuate successivamente, per esempio da parte del distributore e / o l'installatore e / o l'utente finale.

(IT)

Plaats, Datum / Luogo, Data: Maldegem, 01/01/2023

.....
Dhr. Gino Van Landuyt
Managing Director



UK Declaration of Conformity

Supply of Machinery (Safety) Regulations 2008

Manufacturer:

Roxell BV, Industrielaan 13, 9990 Maldegem

Tel: +32 50 72 91 72

Fax: +32 50 71 67 21

Declares on its own responsibility that the product:

Winching system Nr: 00102368 / 00102087

Winching system for feed- and drink lines; manual and motorised

Number UKCA-marking: _____

Relating to this declaration is in accordance with the essential requirements of

- The following Statutory Instruments:
 - o Supply of Machinery (Safety) Regulations 2008
 - o Electromagnetic Compatibility Regulations 2016
- The following Designated standards:

BS EN ISO 12100:2010; BS EN ISO 13854:2019; BS EN ISO 13857:2019; BS EN IEC 60204-1:2018; BS EN IEC 61439-1:2021; BS EN IEC 61439-2:2021.

The UK Declaration of Conformity / Declaration of Incorporation relates exclusively to the machinery or partly completed machine in the state in which it was placed on the market and excludes components which are added and/or operations carried out thereafter for instance by the distributor and/or the installer and/or the end user.

Place, Date: Maldegem, 01/01/2023

.....
Dhr. Gino Van Landuyt
Managing Director



ROXELL BV - Industrielaan 13, 9990 Maldegem (Belgium)
Tel. +32 50 72 91 72 - info@roxell.com - www.roxell.com

ROXELL USA Inc. - 720 Industrial Park Road, Anderson MO 64831 (USA)
Tel. +1 417 845 6065 - info.usa@roxell.com - www.roxell.com

ROXELL Malaysia - No. 49, Jalan Permata 2/KS9, Taman Perindustrian Air Hitam, 41200 Klang, Selangor (Malaysia)
Tel. +60 3 3123 1767 - info.malaysia@roxell.com - www.roxell.com

ROXELL Россия - ООО «Рокселл» ОГРН 1157746055026
123060, Россия, город Москва, улица Маршала Рыбалко, дом 2, корпус 9, офис 909.1
Телефон: +7 495 983 30 15 - Адрес электронной почты: info.russia@roxell.com - www.roxell.com