



LaiCa™ Poolai™

Felhasználói útmutató



Eredeti használati utasítás fordítása

 **ROXELL®**

TARTALOMJEGYZÉK

DISCLAIMER

ÁLTALÁNOS INFORMÁCIÓK

ÁLTALÁNOS BIZTONSÁGI SZABÁLYOK	3
KEZELŐI ÚTMUTATÓ	4
TISZTÍTÁS	5
KARBANTARTÁSI UTASÍTÁSOK	6
HIBAKERESÉSI ÚTMUTATÓ	7
A RÉSZBEN KÉSZ GÉP BEÉPÍTÉSÉRE VONATKOZÓ NYILATKOZAT EK MEGFELELŐSÉGI NYILATKOZAT	

Disclaimer

The original, authoritative version of this manual is the English version produced by ROXELL BV. Subsequent changes to any manual made by any third party have not been reviewed nor authenticated by Roxell. Such changes may include, but are not limited to, translation into languages other than English, and additions to or deletions from the original content. Roxell disclaims responsibility for any and all damages, injuries, warranty claims and/or any other claims associated with such changes, in as much as such changes result in content that is different from the authoritative Roxell-published English version of the manual. For current product installation and operation information, please contact the customer service and/or technical service departments of Roxell. Should you observe any questionable content in any manual, please notify Roxell immediately in writing to: ROXELL BV - Industrielaan 13, 9990 Maldegem - Belgium.

Általános információk

! **FONTOS:** Ezeket az utasításokat a felhasználó, illetve a felelős és üzemeltető személyzet köteles elolvasni, megérteni és maradéktalanul figyelembe venni.

A jogi szabályozás és a vonatkozó szabályok betartása

Ez magába foglalja többek között az európai szabályok és irányelvek nemzeti jogszabályokba átültetett változatát és/vagy a felhasználó lakóhelye szerinti országban érvényes törvényeket, illetve biztonsági és baleset-megelőzési szabályozást. A berendezés összeszerelése, működtetése és karbantartása során a vonatkozó jogszabályokat és műszaki előírásokat be kell tartani.

Rendeltetésszerű használat

A berendezést kizárólag intenzív állattartási célú felhasználásra tervezték, és a megfelelő kivitelezési szabályok szerint fejlesztették ki. A termék túlterhelése ebből kifolyólag tilos. Bármely egyéb felhasználás nem rendeltetésszerű használatnak minősül. A gyártó nem vállal felelősséget az ebből fakadó károkért. A felelősség kizárólag a felhasználót terheli. A gyártó a rendszeradatokból meg tudja határozni, hogy a terméket rendeltetésének megfelelően használták-e.

Nem rendeltetésszerű használat

Az összes olyan felhasználási mód, amely eltér a [Rendeltetésszerű használatban](#) megfogalmazottaktól, a végfelhasználó felelősségi körébe tartozik.

Kötelezettségvállalás

A (kiterjesztett) garancia érvényét veszti, ha a következő esetek bármelyike fennáll: az ügyfél elmulasztja a kiszállított árucikkek átvizsgálását és a látható hibák kézhezvételtől számított 8 napon belül történő bejelentését a termékek, a nem megfelelő kezelés, a szállítás, a módosítások vagy a javítások vonatkozásában; balesetek, hibás vagy helytelen használat; helytelen vagy hibás összeszerelés, beszerelés, csatlakoztatás vagy karbantartás (figyelembe véve a Roxell legfrissebb összeszerelési, beszerelési, csatlakoztatási és karbantartási kézikönyveit); a termék operációs rendszerének, hardverének vagy bármely szoftverének ügyfél általi, nem megfelelő módosítása; vis maior; gondatlanság, az ügyfél részéről a megfelelő felügyelet vagy karbantartás hiánya; természetes kopás és elhasználódás; olyan tisztító- és fertőtlenítőszer használata, amelyeknek a használatát a Roxell legfrissebb használati és karbantartási kézikönyvei tiltják; olyan tisztító- és fertőtlenítőszer használata, amelyek nem felelnek meg a beszállítóktól kapott utasításoknak; illetve a termékek ATEX-környezetben történő használata.

A (kiterjesztett) garancia nem érvényes olyan meghibásodásra, amelyet az ügyfél által biztosított anyagok vagy kiegészítők, illetve szolgáltatások okoztak; vagy olyan személy vagy entitás beavatkozása, aki nincs felhatalmazva vagy kiképezve a szóban forgó művelet elvégzésére. Továbbá a (kiterjesztett) garancia csak akkor lesz érvényes, ha a termékeket használatok tartásának céljára szolgáló üzemekben használják, és a termékek összes alkatrészét vagy összetevőjét a Roxell biztosítja.

A Roxell nem vállalja a felelősséget a termékek nem megfelelő vagy hibás használata, összeszerelése, beszerelése, csatlakoztatása vagy karbantartása miatt keletkező károkért. Ennek megfelelően az ügyfél kifejezetten tudomásul veszi, hogy (i) a felhasználásnak, összeállításnak, beszerelésnek, csatlakoztatásnak és karbantartásnak a Roxell legfrissebb összeszerelési, beszerelési, csatlakoztatási és karbantartási kézikönyvei szerint kell történnie, továbbá (ii) a termékek csatlakoztatásához használandó elektromos berendezéseknek meg kell felelniük az elektromos berendezésekre vonatkozó helyi szabályozásoknak. Emellett az ügyfélnek mechanikus és elektronikus szempontból is ki kell próbálnia a termékeket, a legújabb műszaki eljárásoknak és a vonatkozó helyi szabályozásnak megfelelően.

A személyzet képzettsége

Felhasználó

Olyan személy, aki egy termék funkcióját vagy műveletét felhasználja a munkája során, vagy magán a terméken dolgozik. A felhasználónak el kell olvasnia és maradéktalanul meg kell értenie a használati utasításokat. A felhasználónak ismernie kell a berendezés működését és felépítését.

Műszakilag képzett személy

Olyan szakember, aki képes összeszerelni és karbantartani a berendezést (**mechanikus/elektronikai szempontból**), illetve megoldani a felmerülő műszaki problémákat. Műszaki képzettsége és tapasztalata alapján megfelelő tudással rendelkezik ahhoz, hogy képes legyen felmérni a termékkel végzett tevékenységeket, felismerni a lehetséges veszélyeket és elhárítani a veszélyes helyzeteket.

Tárolás

Az összeszerelésre váró alkatrészeket olyan helyiségben vagy helyszínen kell tárolni, ahol nincsenek kitéve az időjárás viszontagságainak.

Szállítás

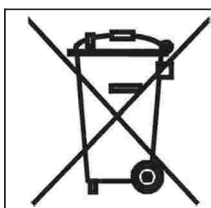
Az alkatrészek méretétől, valamint a helyi viszonyoktól és törvényi szabályozástól függően a gép alkatrészeit villástargoncával kell szállítani.

A villástargoncát képzett személynek kell üzemeltetnie, a legjobb tudása szerint. A teher emelésekor mindig ügyeljen annak tömegközéppontja stabil-e.

Szétszerelés

A berendezés és az alkatrészeinek szétszerelését az ország vagy a helyi hatóságok által meghatározott, az adott időben érvényes környezetvédelmi szabályok szerint végezze. Az összes működő terméket és cserealkatrészt a vonatkozó környezetvédelmi szabályozásnak megfelelően kell tárolni és ártalmatlanítani.

Környezetvédelmi információk az Európai Unióban élő ügyfelek számára



Az európai törvényhozás megköveteli, hogy ezzel a szimbólummal jelölt, illetve így csomagolt berendezés nem keverhető össze a válogatatlan háztartási szeméttel.

Ez a szimbólum jelzi, hogy a hulladékká vált elektromos és elektronikus eszközöket (WEEE) tilos a háztartási hulladék közé helyezni. Javasoljuk, hogy termékét hivatalos gyűjtőállomáson adja le, ahol egy szakértő képes a hulladékká vált elektromos és elektronikus eszköz ártalmatlanításáról gondoskodni. Tájékozódjon az elektromos és elektronikus hulladékok gyűjtésére vonatkozó helyi előírásokról. Tartsa be a hatályos helyi előírásokat, és soha ne helyezze a terméket a háztartási hulladék közé.

Az elektromos és elektronikus hulladék ártalmatlanításával kapcsolatos információk cégek számára

1. Az Európai Unióban

Kereskedelmi célra használt termék ártalmatlanítása esetén vegye fel a kapcsolatot a Roxell képviselőjével, aki információval szolgál majd a termék visszaküldésével kapcsolatban. Előfordulhat, hogy a visszaküldésért és az újrahasznosításért díjat számítanak fel. A kisebb méretű (és mennyiségű) termékeket a helyi hulladékgazdálkodási intézmények is átvehetik.

2. Az Európai Unión kívüli országokban

Ha hulladékként szeretné leadni ezt a terméket, forduljon a helyi hatóságokhoz a vonatkozó ártalmatlanítási eljárással kapcsolatos információkért.

Zajkibocsátási szint

A berendezés zajkibocsátási szintje működés közben nem haladja meg a 70 dB(A) értéket.

LOTOTO = Lock Out – Tag Out – Try Out (lezárás – felcímkézés – kipróbálás)

Before you begin: Mindenkinek szüksége van saját lezáró bilétára (címkére), amelyet más személyek nem távolíthatnak el. Tájékoztassa a folyamatban érintett összes személyt.

1 Lezárás

- Tegyen helyben elérhetővé minden energiaforrást (elektromos, hidraulikus, pneumatikus).
- Kapcsolja ki.
- Állítsa le az érintett berendezést vagy folyamatot, és zárolja, nehogy újból használatba lehessen venni. Ezt egy lakat vagy más zárolási mechanizmus felhelyezésével teheti meg (Lock Out – lezárás).

2 Megjelölés

Helyezzen el a lakaton vagy a zárolási mechanizmuson egy táblát, címkét vagy matricát, amely tájékoztatja a személyzet többi tagját a munka természetéről és várható időtartamáról (Tag Out – felcímkézés).

3 Ellenőrzés

- Ellenőrizze, hogy az energiaellátás ki van-e kapcsolva.
- Engedje ki a megmaradt energiát.
- Ellenőrizze, hogy a készülék vagy a folyamat tényleg biztonságos-e. (Kipróbálni)

Személyi védőeszközök használata szükséges

Gondoskodjon a megfelelő személyi védőeszközökről (kesztyű, pormaszk stb.).

Fényerő – megfelelő megvilágítás

- A használathoz, a karbantartáshoz és a beszereléshez **legalább 200 lux megvilágítás szükséges.**
- A berendezést el kell látni **(hordozható) vészvilágítással, áramkimaradás esetére.**

Elektromos berendezések, vezérlőpanelek, alkatrészek és meghajtóegységek








- A vezérlőpanelek működtetéséhez **legalább 70 cm szabad terület** szükséges.
- A vezérlőpaneleket **mindig zárva kell tartani.** A vezérlőpanel kulcsai csak a felhatalmazott személyeknél lehetnek. Csak képzett villanyszerelő (lásd fentebb) végezheti el a vezérlőpanel belső karbantartását.
- Meg kell tenni a szükséges óvintézkedéseket, amelyekkel **a patkányok, egerek és egyéb kártevők távol tarthatók a vezérlőpanelektől.**
- Az elektromos berendezések, vezérlőpanelek, alkatrészek vagy meghajtóegységek sérülése esetén a rendszert **azonnal** le kell állítani!
- Az elektromos berendezésekre, vezérlőpanelekre, alkatrészekre és meghajtóegységekre **tilos vizet vagy egyéb folyadékot permetezni!**
- Az elektromos berendezéseket, vezérlőpaneleket, alkatrészeket és meghajtóegységeket **tilos bármilyen anyaggal letakarni.**

A fennmaradó kockázatokkal kapcsolatos információ – az alkalmazott biztonsági jelölések

Három veszélyességi fokozat van, amelyeket a következő szavak jelölnek:

- **VESZÉLY**
- **FIGYELMEZTETÉS**
- **VIGYÁZAT**

A közvetlen veszélyhelyzet természete és forrása, illetve a figyelmeztetések figyelmen kívül hagyásának lehetséges következményei itt olvashatók.

Szimbólum	Jelentés
	VESZÉLY – olyan közvetlen veszélyre utal, amely komoly vagy akár halálos kimenetelű balesetet is eredményezhet, ha nem teszik meg a megfelelő biztonsági intézkedéseket.
	FIGYELMEZTETÉS – olyan lehetséges veszélyre utal, amely komoly balesetet vagy anyagi kárt eredményezhet, ha nem teszik meg a megfelelő biztonsági intézkedéseket.
	VIGYÁZAT – olyan lehetséges, veszélyes helyzetekre figyelmeztet, amelyek kisebb fizikai sérüléseket vagy anyagi kárt okozhatnak, ha nem teszik meg a megfelelő biztonsági intézkedéseket.
	Ez a szimbólum tájékoztató jellegű információt jelöl.
	Szabad
	Tilos
	Ez a szimbólum használatos az Ön figyelmének felhívására az olyan rendkívül fontos tényezőkre, amelyek a biztonságára vonatkoznak. Jelentése: figyelmeztetés – tartsa be a biztonsági előírásokat. Kapcsolja le az áramot, és olvassa el a biztonsági szabályokat. Röviden: járjon el körültekintően. Ha figyelmen kívül hagyja az utasításokat, azzal súlyos vagy akár halálos sérüléseket is okozhat.

ÁLTALÁNOS BIZTONSÁGI SZABÁLYOK

LaïCa/PooLaï Nr: 009...

Automatisch pannen voedersysteem voor opfok en productie van leghennen

Automatikus tálas etetőrendszer tenyészbarmfi és tojók számára

Winching systeem

Liersysteem voor voer- en drinklijnen

Csörlőrendszer takarmány- és itatórendszerhez



VESZÉLY

FONTOS

Gondosan olvassa el a következő utasításokat a rendszer HASZNÁLATA előtt

1. Mielőtt bármilyen javítást vagy karbantartást végezne a berendezésen, mindig kapcsolja le az elektromos tápellátást..
2. Győződjön meg arról, hogy viseli a **személyes védőfelszerelést** (kesztyű, pormaszk).
3. A rendszer **automatikusan indul**.
soha ne használja a kezeit veszélyes helyeken (tápanyag fogadók, hajtóegységek, vezérlőegységek vagy kivezető nyílások), mielőtt teljesen lekapcsolta a szállítórendszert és meggyőződött ról, **hogy senki nem tudja bekapcsolni azt az ön tudta nélkül**.
4. Soha ne hagyja, hogy illetéktelen személyek ön nélkül belépjenek a házba.
5. Lnegyen óvatos a tápláló sorok/körök leengedésekor vagy felcsörlözésekor.
 - a legapróbb bizonytalanság esetén azonnal álljon le..
 - soha ne álljon a sorok/körök alá, amikor azokat leengedik vagy felcsörlözik.
6. Ha a szállító leáll: azonnal kapcsolja ki a rendszert. gondosan olvassa át a hibakeresési útmutatót és kövesse pontosan az utasításokat. Ha szükséges, lépjen kapcsolatba egy felhatalmazott roxell szerelővel.
Egy feszítés alatt lévő szállító kioldáskor nagyon súlyos sérülést tud okozni.
7. Rendszeresen ellenőrizze a könyököt/vályút és/vagy tömlő-csatlakozásokat. Szükség esetén húzza meg.
8. Győződjön meg arról, hogy az **adagolófedél (rács) vagy a fedél** a 100 kg-os adagolón **megfelelően záródik**.
9. Rendszeresen ellenőrizze, hogy a **vezérlőegység** és/vagy a **motor kezelődoboz**a megfelelően zárva van.

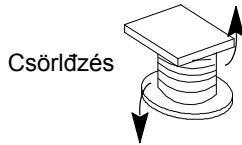


Ez a **szimbólum** használatos az Ön figyelmének felhívására az olyan **rendkívül fontos** tényezőkre, amelyek a **biztonságára** vonatkoznak.

A jelentése: **figyelmeztetés** - kövesse a biztonsági utasításokat: kapcsolja le az áramot – olvassa újra a biztonsági szabályokat.

Röviden: **legyen figyelmes. A jelen utasítások figyelmen kívül hagyása súlyos sérülést vagy halált okozhat.**

A padozatos etetéshez vagy a tojók és tenyésztőjók alternatív elhelyezéséhez – Madarak száma tányéronként: 29-51



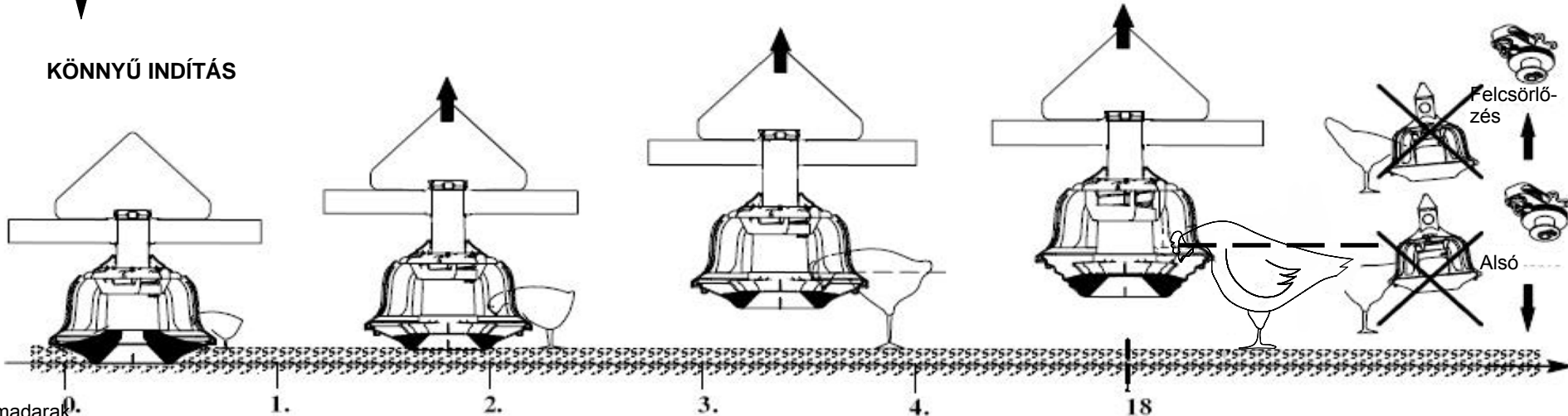
Csörlődés



KERÜLJE A TÁPANYAG-VEZTESÉGET = ÁLLÍTSA BE AZ ETETŐ MAGASSÁGÁT ÉS AZ ETETÉSI SZINTET (1-3. POZÍCIÓ).



KÖNNYŰ INDÍTÁS



A madarak kora

nyitott etetőablakok

zárt etetőablakok

NEVELÉS

automatikus működtetés a vezérlőtányéron

Poolai

TERMELÉS

LaiCa



tányérok tele (manuális működtetés)

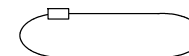
TISZTÍTÁS

- * Az utolsó nap: hagyja kiürülni a tömlőket, és hagyja a madarakat a lehető legjobban kiüríteni a tányérok.
- * Gyűjtse össze a tápanyag-maradékokat az összes tányér kinyitásával és kiürítésével.
- * Óvja az elektromos alkatrészeket a víztől.
- * Tisztítsa meg a teljes rendszert nagynyomású mosóberendezés segítségével (max. 100 bar).
- * Agresszív tisztítószer vagy fertőtlenítő szerek használatakor vegye fel a kapcsolatot a termék gyártójával.

VEZÉRLŐPANEL BEÁLLÍTÁSOK

Állítsa be az indítás időpontját. Állítsa be az aktiválási időt (tabs) hosszabbra, mint az etetés befejezéséhez szükséges idő.

1. töltési pont

X2 kerület:
30

Állítsa be oly módon a futási időt, hogy a szállító mindig 2 teljes kört tegyen meg.

30m/perc

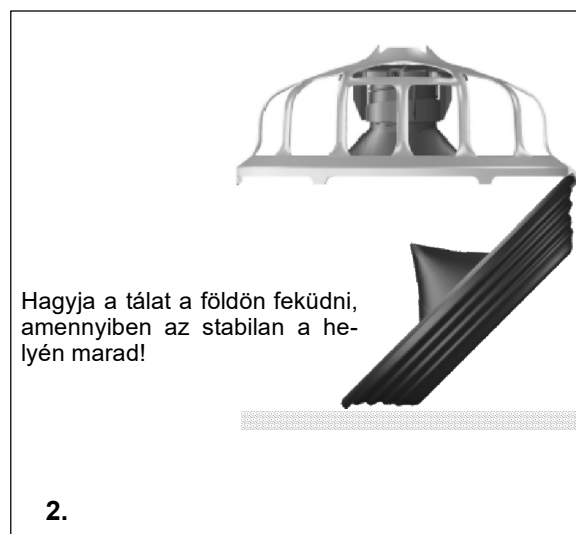
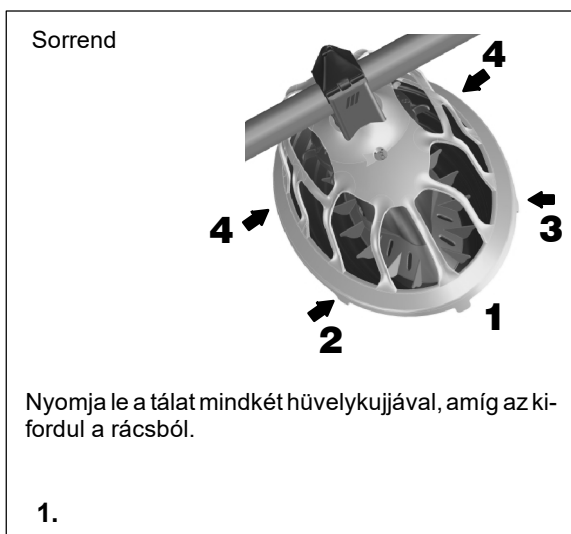
TISZTÍTÁS

- * Az utolsó nap: hagyja kiürülni a tömlőket, és hagyja a madarakat a lehető legjobban kiüríteni a tányérokat.
- * Csördözzze fel a sorokat körülbelül 1 méteres munkamagasságra, a könnyebb tisztítás érdekében.
- * Gyűjtse össze a tápanyag-maradékokat az összes tányér kinyitásával és kiürítésével.
- * Óvja az elektromos alkatrészeket a víztől.
- * Tisztítsa meg a teljes rendszert nagynyomású mosóberendezés segítségével (max. 100 bar).
- * Agresszív tisztítószer vagy fertőtlenítő szerek használatakor vegye fel a kapcsolatot a termék gyártójával.



FIGYELEM

Tisztítás előtt oldja ki az alsó tálat, és fordítsa lefelé. A fémbetét korróziójának megelőzése érdekében győződjön meg arról, hogy az etetőtál teljesen le tud csöpögni és meg tud száradni a tisztítás után.



KARBANTARTÁSI UTASÍTÁSOK



VESZÉLY

**Először kapcsolja ki az főkapcsoló.
Használjon személyi védőfelszerelést.**

3-havonta

6-havonta

Évente

A SZÜRKE HÁTTÉRREL RENDELKEZŐ TEVÉKENYSÉGEKET MŰSZAKI SZAKKÉPZETTSÉGŰ SZEMÉLYEKNEK KELL ELVÉGEZNIÉ.

1. Tápegység			
- Ventilátor pormentesítése			X
- Ellenőrizze az elektromos kábelek esetleges sérüléseit			X
2. Meghajtó egység			
- Ventilátor pormentesítése		X	
- Ellenőrizze az elektromos kábelek esetleges sérüléseit			X
- Fogaskerékház tisztítása			X
3. 100kg adagoló (Vezetékek)			
- Ellenőrizze a szintkapcsolót			X
4. Felfüggesztés			
- Ellenőrizze a (középső) csörlő működését	X		
- Ellenőrizze a (középső) csörlő működését. Kenje meg a tisztítás után.			X
- Ellenőrizze a kábel csatlakozóját	X		
- Ellenőrizze a görgők csatlakozását	X		
- Ellenőrizze a tömlők és motorok felfüggesztését	X		
- Feszítse meg a felfüggesztőpántot	X		
5. Villanypásztor a könyökök fölött			
- Ellenőrizze a kábelt			X
6. Tálak			
- Ellenőrizze a tálak esetleges sérüléseit			X
7. Az érzékelő/Kapcsoló			
- Ellenőrizze a biztonsági kapcsoló működését		X	
- Ellenőrizze az elektromos vezetékeket			X
8. Vezérlőtál			
- Távolítsa el a tálat és tisztítsa meg a belső tömlőt			X
- Tiszta (száraz) érzékelőfej és központi tömlő			X
- Ellenőrizze a vezérlőegységek kapcsolóit			X
9. Táplálékfelvevő egység			
- Tisztítás			X
- Ellenőrizze a műanyag hajtóegység esetleges kopását			X
10. Vezetékek/Áramkörök			
- Ellenőrizze a rendszer csavarjait és csapjait egy hónap és minden kör után. Szükség esetén húzza meg.	X		
- Tartsa szintben a tömlőket.	X		
- Távolítsa el az összes tápanyagot a rendszerből, amikor a rendszert bizonyos ideig nem használja.	X		

HIBAKERESÉSI ÚTMUTATÓ



VESZÉLY

**Először kapcsolja ki az főkapcsoló.
Használjon személyi védőfelszerelést.**

A SZÜRKE HÁTTÉRREL RENDELKEZŐ TEVÉKENYSÉGEKET MŰSZAKI SZAKKÉPZETTSÉGŰ SZEMÉLYEKNEK KELL ELVÉGEZNIÉ.

AZ AUTOMATIKUS MŰVELETEK SORÁN NEM ÉGHET EGYIK SÁRGA LÁMPA SEM!

PROBLÉMA	SÁRGA LÁMPA	OK	KIJAVÍTÓ INTÉZKEDÉS
1. Egyik tápláló sor sem jár.	NEM	Nincs áram.	Ellenőrizze a főkapcsolót és/vagy biztosítékokat és/vagy az áramerősséget.
2. FA-tál a mérleghez nem jár.	NEM	a. A műveleti gomb (6) nincs „ON” (BE) állásban.	Állítsa be a gombot.
	NEM	b. A mérleg maximális kapcsolója aktíválva marad.	Ellenőrizze a max. kapcsolót és ha szükséges, javítsa ki vagy cserélje le.
		c. FA biztonsági kapcsoló aktíválva.	Kapcsolja ki a biztonsági kapcsolót és keresse meg az eltömődés okát.
	IGEN	d. A termikus-mágneses megszakító kikapcsolta az FA-t.	Ellenőrizze a biztosítékokat. Ellenőrizze a motorvédelem beállítását. Indítsa újra a motorvédelmet és ellenőrizze a megfelelő működését.
3. FA-mérleg a körkhöz nem jár.	NEM	a. Lásd: 2.a.	
		b. Az érzékelő aktíválva marad. Lásd a jelzőlámpa érzékelőt.	Ellenőrizze és javítsa ki.
	NEM	c. Lásd: 2.b. és 2.c.	
	IGEN	d. Lásd: 2.d.	
4. FA-mérleg rövidzárlatol a körök felé	NEM	a. Az érzékelő nincs megfelelően felszerelve.	Ellenőrizze.
		b. Az érzékelő időzítője túl alacsonyra állítva.	Állítsa be az időzítőt egy magasabb értékre.
5. A kör nem jár.	NEM	Rossz vagy hiányzó programozás az időórán vagy a számlálón.	Ellenőrizze a programozást.
		a. Bal vagy jobb oldali motor termikus-mágneses okból kikapcsolt, túlterhelés nélkül.	Ellenőrizze a biztosítékokat. Ellenőrizze a motorvédelem beállítását. Indítsa újra a motorvédelmet és ellenőrizze a megfelelő működését.
		b. Egy vagy több kör bal vagy jobb oldali motorja termikus-mágneses okból (túlterhelés) leállítva.	
		1. Túl sok tápanyag a tömlőkben.	Hagyja a tálakat kiüríteni a madarak által. Ellenőrizze a vezérlőtáblán lévő érzékelő működését.
2. Nincs megfelelően megszorítva a csatlakozó a bemenő fogadó/tömlő vagy a tömlő/könyök között.	Erősen szorítsa be a csatlakozót.		
3. A szállító illesztése nincs megfelelően beszerelve.	Ellenőrizze a szállító illesztéseit és ha szükséges, cserélje ki azokat .		

PROBLÉMA	SÁRGA LÁMPA	OK	KIJAVÍTÓ INTÉZKEDÉS
		4. A szállító megtört. 5. A bemenő fogadó kereke blokkolva. 6. Eltömődés a tömlőben.	Cserélje ki a sérült szállítót. Kapcsolja szét a kereket, vagy szükség szerint cserélje ki azt. Keresse meg az eltömődés helyét és távolítsa el az idegen anyagot. LÁSD A MEGJEGYZÉST.



VESZÉLY

MEGJEGYZÉS: HA AZ EGYIK KÖR SZÁLLÍTÓJA A FENTI OKOK VALAMELYIKE MIATT BLOKKOLÓDIK, RUGÓERŐ NYOMÁSA ALÁ KERÜL, EZÉRT JÁRJON EL NAGYON ÓVATOSAN ÉS KÖVESSE A JELEN OLDAL ALJÁN LÉVŐ UTASÍTÁSOKAT*

6. A kör: - idő előtt leáll. - nem áll le időben.	a. Az időórán beállított idő nem elegendő.	Állítsa be az időóra programozását.
	b. A vezérlőtányérban lévő érzékelő meghibásodott vagy nincs megfelelően beállítva.	Ellenőrizze az érzékelő működését és szükség szerint cserélje ki azt.
7. A szállító szakaszosan jár.	a. Amikor a rendszert első ízben használja.	Ez nem meghibásodás, néhány nap elteltével megfelelően fog működni.
	b. A szállító túl rövid.	Állítsa be a szállító hosszát.
	c. A szállító megtört az óvatlan beszerelés miatt.	Cserélje ki a megtört alkatrészeket.
	d. A szállító illesztése nincs megfelelően beszerelve.	Lásd a beszerelési utasításokat: . Szükség esetén cserélje ki az illesztést.
	e. A kör túl hosszú.	Ellenőrizze a maximális hosszt és szereljen be egy kiegészítő tápegységet, ha szükséges.
	f. A kör nincs megfelelően felfüggesztve (laza vagy nem hatékony felfüggesztés).	Állítsa be újra a kört. Ellenőrizze az összes felfüggesztést, és ahol szükséges, végezzen utánállítást.



VESZÉLY

A SZÁLLÍTÓK VAGY TÁPEGYSÉGEK MANUÁLIS ELLENŐRZÉSEINEK VAGY JAVÍTÁSAINAK VÉGREHAJTÁSA ELŐTT KAPCSOLJA KI A KÖZPONTI VEZÉRLŐPANEL FŐKAPCSOLÓJÁT!

*** HA A SZÁLLÍTÓ BLOKKOLVA VAN, HAJTSA VÉGRE A KÖVETKEZŐKET:**

1. Állítsa a főkapcsolót „Off” (Ki) állásba.
2. Keresse meg a blokkolás pontos helyét.
3. Motorvédelem újraindítása (bal vagy jobb).
4. Keresse meg az okot és javítsa ki azt.
5. Állítsa a főkapcsolót “ON” állásba. A kör készen áll egy új táplálási ciklusra.



Inbouwverklaring betreffende niet volttoide machines (Richtlijn 2006/42/EG, Bijlage II.1.B)
A részben kész gép beépítésére vonatkozó nyilatkozat (irányelve 2006/42/EK, melléklet II.1.B)

Fabrikant/Gyártó:
Roxell BV, Industrielaan 13, 9990 Maldegem
Tel: +32 50 72 91 72
Fax: +32 50 71 67 21

Verklaart geheel onder eigen verantwoordelijkheid dat het product:
Saját felelőssége tudatában kijelenti: hogy a következő termék:

LaiCa/Poolai Nr: 009...
Automatisch pannen voedersysteem voor opfok en productie bij leghennen.
Autimatus tálas etetőrendszer tenyészbarmfi és tojók számára.

Waarop deze verklaring betrekking heeft, in overeenstemming is met:
- de volgende richtlijnen: 2006/42/EG (Machinerichtlijn); 2014/30/EU (Elektromagnetische Compatibiliteit);
- de geharmoniseerde Europese Normen: EN ISO 12100:2010; EN ISO 13854:2019; EN ISO 13857:2019; EN IEC 60204-1:2018; EN IEC 61439-1:2021; EN IEC 61439-2:2021.

Het is verboden bovengenoemd product in gebruik te stellen voordat de machine waarin het wordt ingebouwd in overeenstemming met de bepalingen van de Machinerichtlijn is verklaard.

Tevens verbindt de fabrikant (of zijn gemachtigde) zich om op met redenen omkleed verzoek van de nationale autoriteiten de relevante informatie over deze niet volttoide machine door te geven. De wijze van doorgifte is digitaal. De wijze van informatieverzorging laat de intellectueel-eigendomsrechten van de fabrikant van de niet volttoide machine onverlet.

(NL)

A jelen nyilatkozathoz kapcsolódóan, megfelel a következőknek:
- A következő Direktívák: 2006/42/EK (Gépgyártási Direktíva); 2014/30/EU (Elektromágneses Kompatibilitás).
- A harmonizált európai szabványok: EN ISO 12100:2010; EN ISO 13854:2019; EN ISO 13857:2019; EN IEC 60204-1:2018; EN IEC 61439-1:2021; EN IEC 61439-2:2021.

A termék nem helyezhető üzembe, amíg a berendezésről, amelynek a jelen berendezés a részét képezi majd, nem születik megfelelőségi nyilatkozat, a Gépgyártási Direktíva előírásainak megfelelően.

A gyártó (vagy a képviselője) vállalja, hogy a nemzeti hatóságok indokolt kérése alapján, rendelkezésre bocsátja a részben befejezett berendezés kapcsolódó információit. Az adatátvitel digitális formában történik. Az információ szolgáltatásának módja nem befolyásolja a gyártó szellemi tulajdonhoz való jogát a részben befejezett berendezésre vonatkozóan.

(HU)

00902320

Plaats, Datum / Hely, dátum: Maldegem, 01/01/2023

.....
Dhr. Gino Van Landuyt
Ügyvezető Igazgató

„Ez a rész csak akkor töltendő ki, ha az összes beszerelt alkatrészt a Roxell bocsátja rendelkezésre.”

EG-nyilatkozat van egyetértésről (Richtlijn 2006/42/EG, Bijlage II.1.A)
EK-megfelelőségi nyilatkozata (irányelve 2006/42/EK, melléklet II.1.A)

Wij/Mi, _____
(naam installateur/beszerelő neve)

(volledig adres en land/teljes cím)

Verklaren geheel onder eigen verantwoording de
Saját hatáskörben teljeskörűen nyilatkozik, hogy a:

(naam machine/gép neve)

(nummer CE-label/ CE-címke kód)

In een installatie te hebben ingebouwd geheel volgens de Roxell-voorschriften en in
overeenstemming met de bepalingen van de Machinerichtlijn.

A Gépgyártási Direktíva előírásainak és a Roxell BV követelményeinek megfelelően került
beépítésre.

(plaats, datum/hely, dátum)

(naam, handtekening/név, aláírás)

De EG-nyilatkozat van egyetértésről / inbouwverklaring betreft uitsluitend de machine of niet
volttoide machine in de toestand waarin zij op de markt is gebracht, met uitsluiting van de later
bijvoorbeeld door de verdeler en/of installateur en/of eindgebruiker toegevoegde componenten
en/of verrichte bewerkingen.

Az EK megfelelőségi nyilatkozat / beépítési nyilatkozat kizárólag a gépre, vagy a részben összeállított
gépre vonatkozik, abban az állapotban, amelyben forgalomba hozták, és kizár minden olyan
alkatrészt, amelyet hozzáadnak, és/vagy olyan műveletet, amelyet például a forgalmazó és/vagy
beépítést végző szakember és/vagy a végfelhasználó ezt követően végez rajta.



UK Declaration of Incorporation of partly completed machinery
Supply of Machinery (Safety) Regulations 2008

Manufacturer:

Roxell BV, Industrielaan 13, 9990 Maldegem

Tel: +32 50 72 91 72

Fax: +32 50 71 67 21

Declares on its own responsibility that the product:

LaiCa/Poolai Nr: 009...

Automatic pan feeding system for rearing layers and laying hens.

Relating to this declaration is in accordance with the essential requirements of

- The following Statutory Instruments:
 - o Supply of Machinery (Safety) Regulations 2008
 - o Electromagnetic Compatibility Regulations 2016
- The following Designated standards:

BS EN ISO 12100:2010; BS EN ISO 13854:2019; BS EN ISO 13857:2019;
BS EN IEC 60204-1:2018; BS EN IEC 61439-1:2021; BS EN IEC 61439-2:2021.

This product must not be put into service until the machinery into which it is to be incorporated has been declared in conformity with the provisions of the Machinery Directive.

The manufacturer (or its agent) also undertakes, at the duly reasoned request of the national authorities, to provide the relevant information concerning this partly completed machinery. The method of transmission will be digital. The manner in which the information is provided does not prejudice the manufacturer's intellectual property rights concerning the partly completed machinery.

Place, Date: Maldegem, 01/01/2023

.....
Dhr. Gino Van Landuyt
Managing Director

"This part may only be filled out if all built-in subparts are delivered by Roxell"

UK Declaration of Conformity
Supply of Machinery (Safety) Regulations 2008

We _____
(name installer)

(complete address)

Declare completely on own justification that

(name machinery) (number UKCA-marking)

has been incorporated in conformity with the provisions Supply of Machinery (Safety) Regulations 2008 and the prescriptions of Roxell BV.

(place, date) (name, signature)

The UK Declaration of Conformity / Declaration of Incorporation relates exclusively to the machinery or partly completed machine in the state in which it was placed on the market and excludes components which are added and/or operations carried out thereafter for instance by the distributor and/or the installer and/or the end user.



EG-verklaring van overeenstemming (Richtlijn 2006/42/EG, Bijlage II.1.A)
EK megfelelőségi nyilatkozat (irányelve 2006/42/EK, melléklet II.1.A)

Fabrikant/ Gyártó:

Roxell BV, Industrielaan 13, 9990 Maldegem

Tel: +32 50 72 91 72

Fax: +32 50 71 67 21

Verklaart geheel onder eigen verantwoordelijkheid dat het product:
Saját felelőssége tudatában kijelenti: hogy a következő termék:

Winching system Nr: 00102368 / 00102087

Liersysteem voor voer- en drinklijnen; manueel en gemotoriseerd

Csörlőrendszer takarmány- és itatórendszerhez; kézi és motoros

Nummer CE-label/ CE-címke kód: _____

Waarop deze verklaring betrekking heeft, in overeenstemming is met:

- de volgende richtlijnen: 2006/42/EG (Machinerichtlijn); 2014/30/EU (Elektromagnetische Compatibiliteit);
- de geharmoniseerde Europese Normen: EN ISO 12100:2010; EN ISO 13854:2019; EN ISO 13857:2019; gemotoriseerd: EN IEC 60204-1:2018; EN IEC 61439-1:2021; EN IEC 61439-2:2021.

De EG-verklaring van overeenstemming / inbouwverklaring betreft uitsluitend de machine of niet voltooide machine in de toestand waarin zij op de markt is gebracht, met uitsluiting van de later bijvoorbeeld door de verdeler en/of installateur en/of eindgebruiker toegevoegde componenten en/of verrichte bewerkingen.

(NL)

A jelen nyilatkozathoz kapcsolódóan, megfelel a következőknek:

- A következő Direktívák: 2006/42/EK (Gépgyártási Direktíva); 2014/30/EU (Elektromágneses Kompatibilitás).
- A harmonizált európai szabványok: EN ISO 12100:2010; EN ISO 13854:2019; EN ISO 13857:2019; motoros: EN IEC 60204-1:2018; EN IEC 61439-1:2021; EN IEC 61439-2:2021.

Az EK megfelelőségi nyilatkozat / beépítési nyilatkozat kizárólag a gépre, vagy a részben összeállított gépre vonatkozik, abban az állapotban, amelyben forgalomba hozták, és kizár minden olyan alkatrészt, amelyet hozzáadnak, és/vagy olyan műveletet, amelyet például a forgalmazó és/vagy beépítést végző szakember és/vagy a végfelhasználó ezt követően végez rajta.

(HU)

Plaats, Datum / Hely, dátum: Maldegem, 01/01/2023

.....
Dhr. Gino Van Landuyt
Managing Director



UK Declaration of Conformity

Supply of Machinery (Safety) Regulations 2008

Manufacturer:

Roxell BV, Industrielaan 13, 9990 Maldegem

Tel: +32 50 72 91 72

Fax: +32 50 71 67 21

Declares on its own responsibility that the product:

Winching system Nr: 00102368 / 00102087

Winching system for feed- and drink lines; manual and motorised

Number UKCA-marking: _____

Relating to this declaration is in accordance with the essential requirements of

- The following Statutory Instruments:
 - o Supply of Machinery (Safety) Regulations 2008
 - o Electromagnetic Compatibility Regulations 2016
- The following Designated standards:

BS EN ISO 12100:2010; BS EN ISO 13854:2019; BS EN ISO 13857:2019; BS EN IEC 60204-1:2018; BS EN IEC 61439-1:2021; BS EN IEC 61439-2:2021.

The UK Declaration of Conformity / Declaration of Incorporation relates exclusively to the machinery or partly completed machine in the state in which it was placed on the market and excludes components which are added and/or operations carried out thereafter for instance by the distributor and/or the installer and/or the end user.

Place, Date: Maldegem, 01/01/2023

.....
Dhr. Gino Van Landuyt
Managing Director



ROXELL BV - Industrielaan 13, 9990 Maldegem (Belgium)
Tel. +32 50 72 91 72 - info@roxell.com - www.roxell.com

ROXELL USA Inc. - 720 Industrial Park Road, Anderson MO 64831 (USA)
Tel. +1 417 845 6065 - info.usa@roxell.com - www.roxell.com

ROXELL Malaysia - No. 49, Jalan Permata 2/KS9, Taman Perindustrian Air Hitam, 41200 Klang, Selangor (Malaysia)
Tel. +60 3 3123 1767 - info.malaysia@roxell.com - www.roxell.com

ROXELL Россия - ООО «Рокселл» ОГРН 1157746055026
123060, Россия, город Москва, улица Маршала Рыбалко, дом 2, корпус 9, офис 909.1
Телефон: +7 495 983 30 15 - Адрес электронной почты: info.russia@roxell.com - www.roxell.com