



LaiCa™ Poolai™ in Linie

Gebrauchsanleitung



Original Gebrauchsanleitung

 **ROXELL**®

INHALTSVERZEICHIS

DISCLAIMER

ALLGEMEINE INFORMATIONEN

ALLGEMEINE SICHERHEITSVORSCHRIFTEN	3
GEBRAUCHSANLEITUNG	4
REINIGUNG	6
WARTUNGSANLEITUNGEN	7
STÖRUNGSTABELLE	8
ERKLÄRUNG FÜR DEN EINBAU EINER UNVOLLSTÄNDIGEN MASCHINE	
EG-KONFORMITÄTSERKLÄRUNG	

Haftungsausschluss

Die ursprüngliche, offizielle Fassung dieses Handbuchs ist die deutsche Version von ROXELL BV. Nachträgliche Änderungen an Handbüchern durch Dritte wurden von Roxell weder geprüft noch bestätigt. Solche Änderungen können unter anderem die Übersetzung in andere Sprachen als Deutsch sowie Ergänzungen oder Streichungen des ursprünglichen Inhalts umfassen. Roxell lehnt jegliche Haftung für Schäden, Verletzungen, Gewährleistungsansprüche und/oder sonstige Ansprüche im Zusammenhang mit solchen Änderungen ab, soweit diese Änderungen zu Inhalten führen, die sich von der offiziellen deutschen Version des Handbuchs von Roxell unterscheiden. Für aktuelle Informationen zur Installation und zum Betrieb des Produkts wenden Sie sich bitte an den Kundendienst und/oder die technische Serviceabteilung von Roxell. Sollten Sie in einem Handbuch fragwürdige Inhalte entdecken, benachrichtigen Sie bitte umgehend Roxell in schriftlicher Form: ROXELL BV - Industrielaan 13, 9990 Maldegem - Belgien.

Allgemeine Informationen

! **WICHTIG:** Diese Anleitung muss vom Anwender, vom Verantwortlichen und vom Bedienungspersonal gelesen, verstanden und in allen Punkten befolgt werden.

Beachtung der Rechtsvorschriften und geltenden Bestimmungen

Dies betrifft unter anderem die in nationales Recht umgesetzten europäischen Verordnungen und Richtlinien und/oder die im Land des Anwenders geltenden Gesetze sowie Sicherheits- und Unfallverhütungsvorschriften.

Bei Montage, Betrieb und Wartung der Anlage sind die einschlägigen gesetzlichen Vorschriften und die geltenden technischen Bestimmungen zu beachten.

Bestimmungsgemäße Verwendung

Die Installation ist ausschließlich für die intensive Tierhaltung konzipiert und wurde nach den geltenden Regeln für gute Fertigungsqualität entwickelt. Eine zusätzliche Belastung des Produkts ist daher untersagt. Jede andere Verwendung gilt als nicht bestimmungsgemäß. Für daraus resultierende Schäden übernimmt der Hersteller keine Haftung. Der Anwender trägt die alleinige Verantwortung. Der Hersteller kann anhand der Systemdaten feststellen, ob das Produkt entsprechend der bestimmungsgemäßen Verwendung eingesetzt wurde.

Nicht bestimmungsgemäße Verwendung

Jede Verwendung, die von der Beschreibung unter [Bestimmungsgemäße Verwendung](#) abweicht, liegt in der Verantwortung des Endanwenders.

Haftung

Die (erweiterte) Garantie gilt nicht in den folgenden Fällen: Der Kunde inspiziert nicht die gelieferten Waren und meldet nicht innerhalb von 8 Tagen nach Lieferung sichtbare Mängel in Bezug auf die Produkte; Handhabung, Transport, Änderung oder Reparatur auf unsachgemäße Weise; Unfälle, unzulängliche oder unsachgemäße Verwendung; unsachgemäße oder unzulängliche Montage-, Installations-, Anschluss- oder Wartungsverfahren (unter Berücksichtigung der aktuellen Montage-, Installations-, Anschluss- und Wartungsanleitungen von Roxell); unsachgemäße Änderungen oder Manipulationen von Betriebssystem, Hardware oder anderer Software des Produkts durch den Kunden; höhere Gewalt; Fahrlässigkeit, mangelnde Überwachung oder Wartung durch den Kunden; normaler Verschleiß; Verwendung von Reinigungs- und Desinfektionsmitteln, die in den aktuellen Gebrauchs- und Wartungsanleitungen von Roxell ausgeschlossen werden; Verwendung von Reinigungs- und Desinfektionsmitteln unter Verstoß gegen die Anweisungen der Hersteller oder Einsatz der Produkte in einer ATEX-Umgebung.

Die (erweiterte) Garantie gilt nicht bei Mängeln, die entweder durch vom Kunden gelieferte Materialien oder Zubehörteile oder vom Kunden erbrachte Dienstleistungen oder durch Eingreifen einer Person oder eines Unternehmens, die nicht zu einem solchen Eingreifen berechtigt oder dafür qualifiziert sind, verursacht werden. Des Weiteren gilt die (erweiterte) Garantie nur, wenn die Produkte in Ställen verwendet werden und wenn alle Teile oder Komponenten der Produkte von Roxell geliefert werden.

Roxell haftet nicht für Schäden, die durch unsachgemäße oder unzulängliche Verwendung oder Montage-, Installations-, Anschluss- oder Wartungsverfahren der Produkte entstehen. Diesbezüglich erkennt der Kunde ausdrücklich an, dass (i) jegliche Verwendung sowie jedes Montage-, Installations-, Anschluss- oder Wartungsverfahren den Anleitungen in den aktuellen Montage-, Installations-, Anschluss- und Wartungshandbüchern von Roxell entsprechen muss und (ii) die elektrische Installation, an die die Produkte angeschlossen werden müssen, in Übereinstimmung mit den geltenden örtlichen Vorschriften für elektrische Installationen ausgeführt wurde. Weiterhin müssen die Produkte vom Kunden sowohl mechanisch als auch elektrisch nach dem neuesten Stand der Technik und den geltenden örtlichen Gesetzen geprüft werden.

Qualifikationen des Personals

Anwender

Die Person, die eine Funktion oder den Betrieb eines Produkts für ihre Arbeit nutzt oder an dem Produkt arbeitet. Der Anwender muss in der Lage sein, die Gebrauchsanleitung zu lesen und zu verstehen. Der Anwender besitzt Kenntnisse über die Funktionsweise und den Aufbau der Anlage.

Technisch ausgebildete Person

Ein Experte, der die Anlage (**mechanisch/elektrisch**) montieren und warten sowie Störungen beheben kann. Aufgrund seiner technischen Ausbildung und Erfahrung verfügt er über ausreichende Kenntnisse, um Tätigkeiten zu beurteilen, mögliche Gefahren zu erkennen und gefährliche Situationen zu korrigieren.

Lagerung

Lagern Sie alle zu montierenden Teile in einem Raum oder an einem Ort, in bzw. an dem die noch nicht montierten Komponenten vor Witterungseinflüssen geschützt sind.

Transport

Abhängig von der Größe der Teile sowie den örtlichen Gegebenheiten und Gesetzen müssen die Teile der Maschine mit einem Gabelstapler transportiert werden.

Der Gabelstapler muss von einer qualifizierten Person und nach den Regeln fachmännischen Könnens bedient werden. Beim Anheben der Last ist immer darauf zu achten, dass der Schwerpunkt der Last stabil ist.

Demontage

Demontieren Sie die Anlage und ihre Komponenten in Übereinstimmung mit den zu diesem Zeitpunkt geltenden Umweltgesetzen des Landes oder der örtlichen Behörden. Alle funktionsfähigen Produkte und Ersatzteile müssen entsprechend den geltenden Umweltvorschriften gelagert und entsorgt werden.

Umweltinformationen für Kunden in der Europäischen Union



Die europäische Gesetzgebung schreibt vor, dass Geräte, die dieses Symbol auf dem Produkt oder der Verpackung tragen, nicht über den unsortierten Hausmüll entsorgt werden dürfen.

Dieses Symbol weist darauf hin, dass die Elektro- und Elektronik-Altgeräte (WEEE) nicht über den normalen Hausmüll entsorgt werden können. Wir empfehlen Ihnen dringend, Ihr Produkt zu einer offiziellen Sammelstelle zu bringen, damit die Elektro- und Elektronik-Altgeräte fachgerecht entsorgt werden. Informieren Sie sich über die örtlichen Bestimmungen zur getrennten Sammlung von Elektro- und Elektronik-Altgeräten. Beachten Sie die geltenden Vorschriften und entsorgen Sie das Produkt nicht zusammen mit dem Hausmüll.

Informationen zur Abfallentsorgung – Elektro-/Elektronikmaterial für Unternehmen

1. In der Europäischen Union

Wenn Sie das Produkt für kommerzielle Zwecke verwendet haben und es entsorgen möchten, wenden Sie sich an Roxell, um Informationen über die Rückgabe des Produkts zu erhalten. Möglicherweise müssen Sie für Rücknahme und Recycling eine Entsorgungsgebühr bezahlen. Kleine Produkte (und geringe Mengen) können von den örtlichen Entsorgungsunternehmen verarbeitet werden.

2. In anderen Ländern außerhalb der Europäischen Union

Wenn Sie dieses Produkt entsorgen möchten, wenden Sie sich an die örtlichen Behörden, um Informationen über das korrekte Entsorgungsverfahren zu erhalten.

Der Schallemissionspegel

Der Schallemissionspegel der Anlage im Betrieb übersteigt nicht 70 dB(A).

Wartungssicherung (LOTOTO = Lock Out, Tag Out, Try Out)

Before you begin: Jeder braucht sein eigene Sperrung und Markierung (Etikettierung), die nicht von anderen Personen entfernt werden kann. Informieren Sie alle Personen, die durch das Verfahren beeinflusst werden.

1 Sperren

- Lokalisieren Sie alle Energiequellen (elektrisch, hydraulisch, pneumatisch).
- Ausschalten.
- Nehmen Sie die betreffende Anlage oder den betreffenden Prozess außer Betrieb und sperren Sie sie bzw. ihn gegen Wiedereinschaltung oder Reaktivierung. Sie können dies tun, indem Sie ein Vorhängeschloss oder einen anderen Sperrmechanismus (Lock Out) anbringen.

2 Kennzeichnen

Bringen Sie ein Schild, Etikett oder Aufkleber am Vorhängeschloss oder am Sperrmechanismus an, um anderen Personen die Art und die voraussichtliche Dauer der Arbeit anzuzeigen (Tag Out).

3 Überprüfen

- Überprüfen Sie, ob die Energiequelle ausgeschaltet ist.
- Beseitigen Sie eventuell vorhandene Restenergie.
- Überprüfen Sie, ob die Anlage oder der Prozess tatsächlich sicher ist (Try Out).

Persönliche Schutzausrüstung

Tragen Sie persönliche Schutzausrüstung (Handschuhe, Staubmasken usw.).

Beleuchtungsstärke – ausreichende Beleuchtung

- Bei Nutzung, Wartung und Installation ist **eine Mindestbeleuchtungsstärke von 200 Lux** erforderlich.
- Stellen Sie bei der Installation eine **(tragbare) Notbeleuchtung bereit, um auf einen Stromausfall vorbereitet zu sein.**

Elektrische Ausrüstung, Kontrollkästen, Komponenten und Antriebe








- Für die Bedienung von Kontrollkästen muss **mindestens 70 cm freier Platz vorhanden sein.**
- Kontrollkästen müssen **immer geschlossen bleiben.** Der Schlüssel des Kontrollkastens muss im Besitz einer autorisierten Person sein. Nur eine elektrisch geschulte Person (siehe oben) darf Wartungsarbeiten im Inneren der Kontrollkästen durchführen.
- Der Anwender muss die erforderlichen Maßnahmen ergreifen, um **Ratten, Mäuse und anderes Ungeziefer von den Kontrollkästen fernzuhalten.**
- Bei Beschädigung von elektrischen Geräten, Kontrollkästen, Komponenten und Antrieben muss das System **sofort gestoppt** werden!
- Elektrische Ausrüstung, Kontrollkästen, Komponenten und Antriebe dürfen **niemals mit Wasser oder anderen Flüssigkeiten besprüht werden!**
- **Elektrische Ausrüstung, Kontrollkästen, Komponenten und Antriebe dürfen niemals mit Material abgedeckt werden.**

Hinweise zu den Restrisiken – verwendete Sicherheitszeichen

Es gibt drei Gefahrenstufen, die Sie an den folgenden Signalwörtern erkennen können:

- **GEFAHR**
- **WARNUNG**
- **VORSICHT**

Art und Quelle der drohenden Gefahr und mögliche Folgen der Nichtbeachtung von Warnungen sind hier angegeben!

Symbol	Bedeutung
	GEFAHR weist auf eine direkt drohende Gefahr hin, die zu einem schweren oder sogar tödlichen Unfall führen kann, wenn die Sicherheitsmaßnahmen nicht befolgt werden.
	WARNUNG weist auf eine mögliche drohende Gefahr hin, die zu einem schweren Unfall oder einer Beschädigung des Produkts führen kann, wenn die Sicherheitsmaßnahmen nicht befolgt werden.
	VORSICHT weist auf mögliche gefährliche Situationen hin, die zu leichten Körperverletzungen oder Sachschäden führen können, wenn die Sicherheitsmaßnahmen nicht befolgt werden.
	Dieses Symbol weist auf weiterführende Informationen hin.
	Erlaubt
	Nicht erlaubt
	Dieses Symbol wird verwendet, um Ihre Aufmerksamkeit auf Informationen zu lenken, die wichtig für Ihre Sicherheit sind. Es bedeutet: Warnung – Befolgen Sie die Sicherheitshinweise. Trennen Sie die Stromversorgung und lesen Sie die Sicherheitshinweise. Kurzum: Seien Sie aufmerksam. Wenn Sie diese Anweisungen nicht befolgen, kann dies zu schweren Verletzungen oder sogar zum Tode führen.

ALLGEMEINE SICHERHEITSVORSCHRIFTEN

LaïCa/PooLaï Nr: 009...

Automatisch pannen voedersysteem voor opfok en productie van leghennen

Automatisches Pfannenfuttersystem für die Aufzucht und Produktion von Legehennen

Winching systeem

Liersysteem voor voer- en drinklijnen

Windensystem für Futter- und Trinklinien



GEFAHR

WICHTIG

Lesen Sie aufmerksam die folgenden Vorschriften bevor Sie das System benutzen.

1. Bevor Sie **Reparatur-** oder **Wartungsarbeiten** durchführen, müssen Sie **immer** die **Stromzufuhr** zu den Fütterungs- und Transportsystemen **mit dem Hauptschalter ausschalten**.
2. Tragen Sie **persönliche Schutzausrüstung (Handschuhe, Staubmasken)**.
3. Das System **startet automatisch**. Kommen Sie **nie** mit ihren **Händen** in **gefährlichen Stellen**, (Fülltrichter, Antriebe, Kontrolleinheit oder Auslauföffnungen in den Rohren) bevor Sie sich vergewissert haben, dass die Stromzufuhr ausgeschaltet ist und niemand diese ohne Ihr Wissen einschalten kann.
4. **ACHTUNG** beim **Herunterlassen** oder **Hochdrehen** der **Futterlinien/Umläufe**:
 - **unterbrechen** Sie den Vorgang beim geringsten **Fehler**.
 - bleiben Sie beim **Hochziehen** oder beim **Herunterlassen** **nie** unter die Fütterlinien/Umläufen stehen.
5. Lassen Sie **keine unbefugten Personen** während ihre Abwesenheit den Stall **betreten**.
6. Wenn die Spirale blockiert : **sofort** das System **Ausschalten**. Lesen Sie sorgfältig die Störungstabelle und befolgen Sie genau die Anweisungen.
Nehmen Sie Kontakt auf mit einer **technisch ausgebildete Person**. Eine **Unter Spannung** stehende Spirale kann beim Freikommen **sehr ernsthafte Verletzungen verursachen**.
7. Prüfen Sie regelmäßig die **Rohrbögen- und/oder Rohrverbindungen**. Spannen Sie falls nötig an.
8. Sorgen Sie dafür, dass der **Grilldeckel des Trichters** oder der **100 kg-Trichterdeckel des Trichters gut schließt**.
9. Kontrollieren Sie regelmäßig, dass die **Anschlusskästchen der Kontrolleinheitsschalen** und/oder des **Motors gut abgeschlossen sind**.



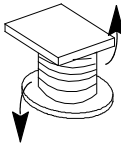
Dieses **SYMBOL** wird verwendet, um Ihre Aufmerksamkeit auf Fragen zu lenken, die für Ihre **SICHERHEIT SEHR WICHTIG** sind.

Es bedeutet: **ACHTUNG** - Befolgen Sie die Sicherheitshinweise: Schalten Sie den Strom ab - Lesen Sie nochmals die Vorschriften. Kurz gesagt : **SEIEN SIE AUFMERKSAM**. Die Nichtbeachtung dieser Anweisungen kann zu **ERNSTHAFTEN VERLETZUNGEN** oder zum **TOD** führen.

Für Bodenfütterung oder alternative Einstellung von Legehennen oder Legehennen-Elterntieren. Anzahl der Tiere/Schale : 29- 51

Hochwinden

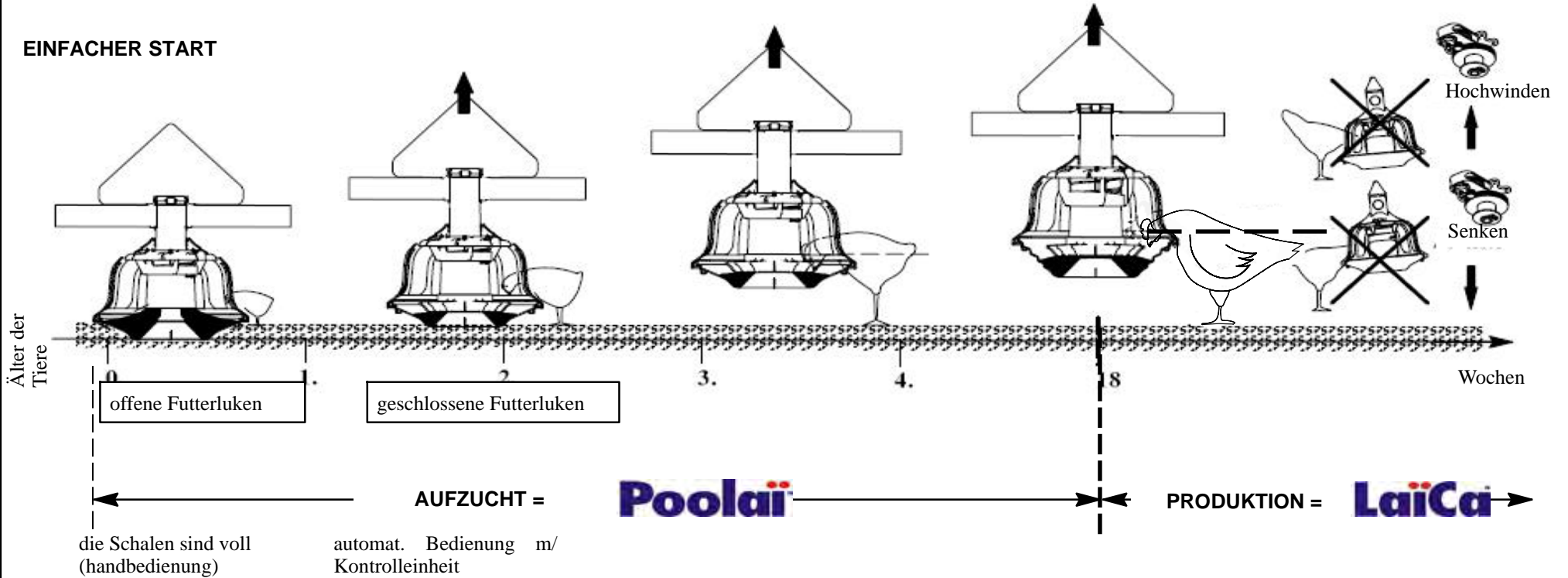
Senken

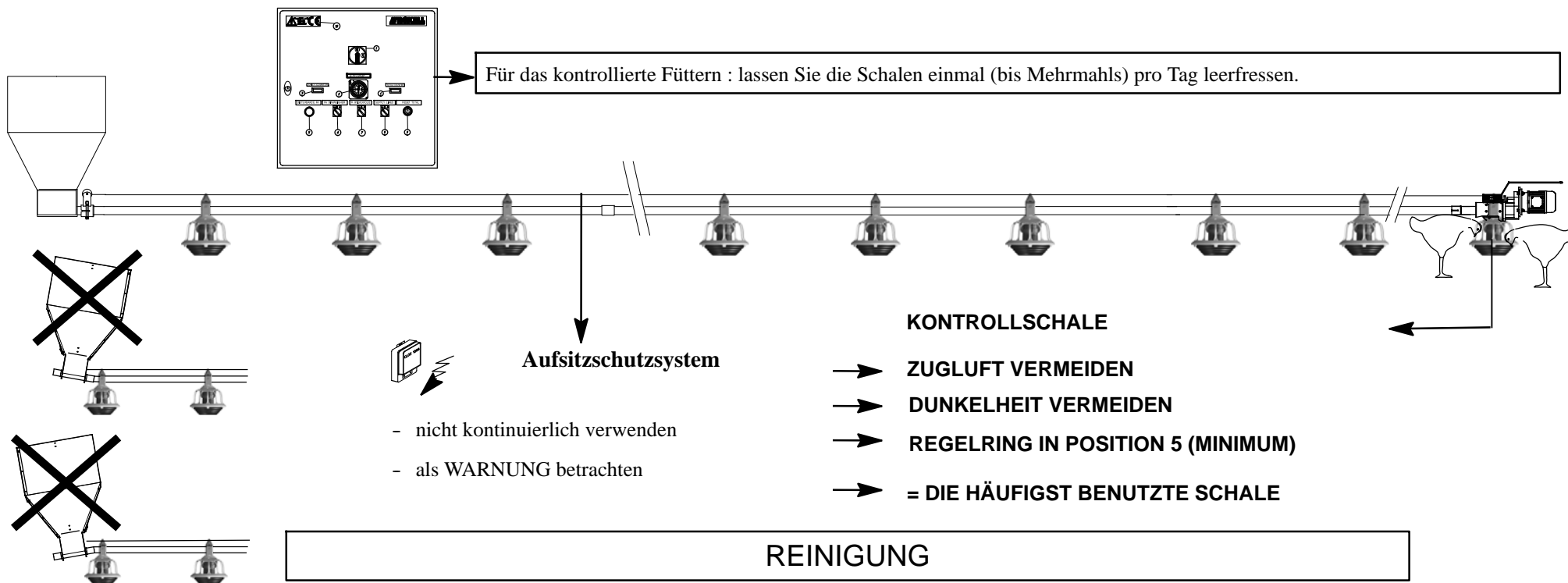


FUTTERVERSCHWENDUNG VERMEIDEN = DIE HÖHE DER LINIE UND FUTTERNIVEAUREGLUNG (POSITION 1-3) ANPASSEN



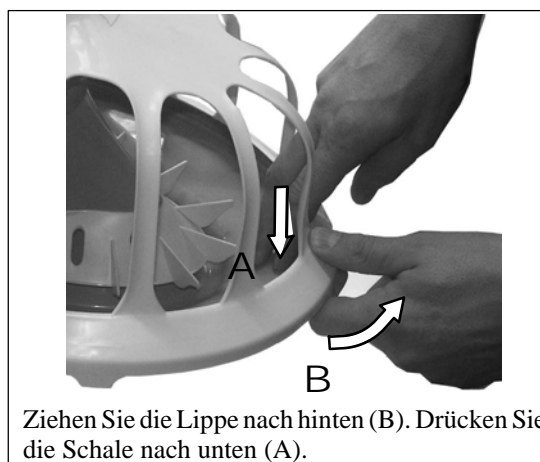
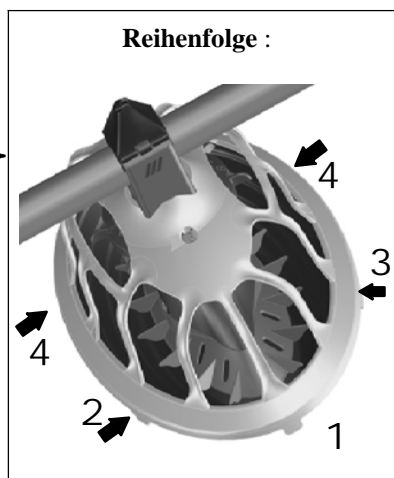
EINFACHER START



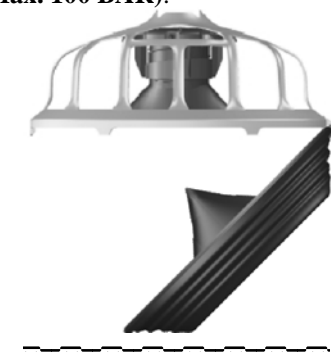


REINIGUNG

- * Am letzten Tag : schalten Sie die Futterzubringung aus, so daß die Rohre und die Futterschalen möglichst entleert werden.
- * Öffnen Sie die Schalen einfach zum Entleeren. ➔
- * Schützen Sie alle elektrischen Teile gegen Wasser.
- * Reinigen Sie das gesamte System mit der Hochdruckspritze (max. 100 Bar).
- * Wenn Sie aggressive Reinigungs- oder Desinfektionsmittel benutzen, befragen Sie hierüber am besten Ihren Händler.



Die Schalen lassen sich jetzt eine nach der anderen ganz einfach reinigen mit einer Hochdruckspritze (Max. 100 BAR).



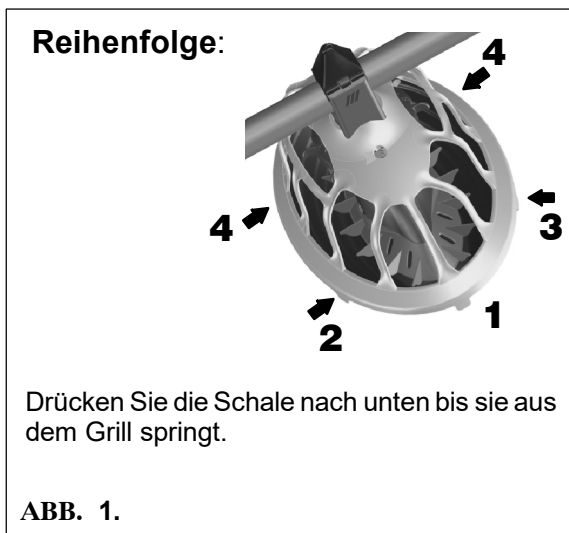
REINIGUNG


- * Am letzten Tag : schalten Sie die Futterzubringung aus, so daß die Rohre und die Futterschalen möglichst entleert werden.
- * Zwecks Reinigung der Anlage senken Sie die Linien bis auf eine Arbeitshöhe von etwa 1m.
- * Öffnen Sie die Schalen einfach zum Entleeren.
- * Schützen Sie alle elektrischen Teile gegen Wasser.
- * Reinigen Sie das gesamte System mit der Hochdrukspritz (**Max. 100 BAR**).
- * Wenn Sie aggressive Reinigungs- oder Desinfektionsmittel benutzen, befragen Sie hierüber am besten Ihren Händler.



ACHTUNG

Lösen Sie vor der Reinigung die Bodenschale und drehen Sie sie nach unten. Achten Sie darauf, dass die Futterschale nach der Reinigung vollständig abtropfen und trocknen kann, um eine Korrosion des Metalleinsatzes zu vermeiden.



WARTUNGSANLEITUNGEN				
 GEFAHR	Erst den Hauptschalter ausschalten. Verwenden Sie persönliche Schutzausrüstung.	3-Monatlich	6-Monatlich	Jährlich
!! AKTIONEN IN GRAU ANGEDEUTET MÜSSEN DURCH EINE TECHNISCH AUSGEBILDETE PERSON DURCHGEFÜHRT WERDEN				
1. Getriebemotor.				
- Entstauben Sie den Ventilator.				X
- Prüfen Sie die Verdrahtung auf eventuelle Beschädigung.				X
2. Fülltrichterchen Geflügel mit Sensor				
- Sensor prüfen				X
3. 100 Kg Futterbehälter (Linien).				
- Prüfen Sie den Niveauschalter des Kontrolleinheits.				X
4. Aufhängung.				
- Prüfen Sie die Wirkung der (Zentral)winde.	X			
- Prüfen Sie die Wirkung der (Zentral)winde. Ölen nach Reinigung.				X
- Prüfen Sie die Befestigung des Seiles.	X			
- Prüfen Sie die Befestigung der Rollen.	X			
- Prüfen Sie die Aufhängung der Rohre und der Motore.	X			
- Aufhängeschnur unter Spannung halten.	X			
5. Kabel für Aufsitzschutz oberhalb der Rohrbögen.				
- Prüfen Sie die Seilspannung.				X
6. Futterschalen.				
- Prüfen Sie die Futterschalen auf eventuelle Beschädigung.				X
7. Sensors/Schalters.				
- Prüfen Sie die Wirkung des Sicherheitsschalters.		X		
- Prüfen Sie die elektrische Verdrahtung.				X
8. Kontrollschale.				
- Entfernen Sie die Kontrollschale. Reinigen Sie die Schale und das Innenrohr.				X
- Sensorkopf und Zetralrohr trocken reinigen.				X
- Prüfen Sie den Schalter/Sensor der Kontrolleinheit.				X
9. Linien/Umläufe.				
- Prüfen Sie die Schrauben und Bolzen des Systems nach dem ersten Monat und nach jeder Runde . Nachziehen, wenn nötig.	X			
- Halten Sie die Rohre waagrecht.	X			
- Entfernen Sie alles Futter aus der Anlage, wenn sie über längere Zeit stillgelegt wird.	X			

STÖRUNGSTABELLE



GEFAHR

**Erst den Hauptschalter ausschalten.
Verwenden Sie persönliche Schutzausrüstung.**

!! AKTIONEN IN GRAU ANGEDEUTET MÜSSEN DURCH EINE TECHNISCH AUSGEBILDETE PERSON DURCHGEFÜHRT WERDEN		
STÖRUNG	MÖGLICHE URSACHE	ABHILFE
1.Keine Futterlinie funktioniert.	Kein Strom.	Durchgeschlagenen Sicherungen ersetzen oder die Stromunterbrecher wieder einstellen. Stromlinien zum Stall prüfen.
	Zeitschaltuhr defekt.	Die defekte Zeitschaltuhr ersetzen.
	Zeitschaltuhr nicht richtig programmiert.	Die Reiterchen richtig einstellen.
2.Eine/mehrere Linien funktionieren nicht. Schalen sind leer.	Drähte am Motor abgebrochen.	Verdrahtung durchmessen. Ersetzen falls nötig.
	Motorschutz ausgeschaltet.	Siehe 3. & 4. Rückstellknopf für Überstrom des Motors zurückstellen.
	Der Sensor in der Kontrolleinheit ist defekt oder falsch eingestellt.	Prüfen Sie die gute Wirkung des Sensors. Nötigenfalls ersetzen.
	Sensor/Minimumschalter Kontrollschale oder 100Kg. Futterbehälter defekt.	Sensor/Schalter prüfen und nötigenfalls ersetzen.
3.Motor wird ständig überbelastet.	Motor wird durch das Oel auf der neue Spirale überbelastet.	Die Spirale reinigen indem Sie mehrmals 25Kg Futter zu den Schalen fördern.
	Nicht genug Strom zu den Motoren.	Die Spannung bei den Motoren prüfen. Die Motore Starten Die Verdrahtung soll stark genug sein, damit das System gut arbeitet.
	Gegenstand in der Spirale. Motor startet und blockiert. Futter klebt am Rohr.	Prüfen Sie ob es Fremdkörper im Aufnahmetrichter, in der Kontrolleinheit oder in den Ausläufen der Futter-schalen gibt. Eventuelle Gegenstände entfernen.
4.Spirale klemmt.	Gebrochenes Lager in der Verankerung.	Das Lager ersetzen. Die Spirale langsam wieder ins Rohr schieben : Ihre Finger oder das Lager können beschädigt werden, wenn Sie die Spirale zurückspringen lassen.
	Spirale nicht genug ausgereicht.	Spirale kürzen.
	Obstruktion in der Spirale.	Obstruktion entfernen.
5.Rohre/Aufnahmetrichter werden schnell abgenutzt. Zu laut.	Spirale geknickt und/oder verbogen an der Verschlussstelle. Das Ende der Spirale geht nicht in die Verankerung vorbei.	Bei Verwendung einer Greifzange ist darauf zu achten, dass Sie die Spirale nicht knicken. Die Spirale muss in das Ende der Verankerung. Prüfen Sie ob die Spirale vielleicht verbogen ist.
6.Unzureichende Futterzubringung.	Löcher im Flex-Auger Rohr zu klein oder nach oben gerichtet.	Die Löcher vergrößern oder die Rohre mit den Löchern nach unten drehen.
	Zufuhrregler im Aufnahmetrichter des Beförderungssystems verhindert das Nachrutschen des Futters.	Zufuhrregler für eine grössere Kapazität einstellen.
	Kapazität des F-A ist unzureichend.	Kontrollieren Sie die Flex-Auger Spezifikationen. Kontrollieren Sie die Flex-Auger Montage.
	Nicht genug Zeit programmiert auf der Zeitschaltuhr.	Die Laufzeit pro Fütterung verlängern.
7.Das Futter fällt direkt auf den Regelring oder Grill.	Die Schale ist nicht genau übers Loch montiert worden.	Die Obenstütze entfernen. Futterschale über das Loch und die Lippchen setzen und sie wieder montieren.

STÖRUNG	MÖGLICHE URSACHE	ABHILFE
Die Futterluke sind offen und das Futterniveau ist zu niedrig.	Futterluke geschlossen oder fast geschlossen.	Die Höhe der Linie anpassen bis die Fenster sich alle zugleich völlig öffnen und schliessen können.
Die Futterluke sind zu und das Futterniveau ist zu hoch.	Der Regelring ist zu hoch eingestellt.	Anpassen. Siehe GEBRAUCHSANLEITUNG.
	Die Futterluke sind nicht alle zu oder nicht ganz zu.	Die Höhe der Linie anpassen bis die Fenster sich alle zugleich völlig öffnen und schliessen können.
Die Futterluke sind zu und das Futterniveau ist zu niedrig.	Der Regelring ist zu niedrig eingestellt.	Anpassen. Siehe GEBRAUCHSANLEITUNG.
	Die Linie ist nicht hoch genug aufgezogen.	Die Futterlinie hochdrehen bis die Schalen alle zugleich vom Streusel loskommen.
Trichter 1 kein Futter mehr behält während das Futterniveau im zweiten Trichter der Position des Niveauschalters entspricht.	Die Tiere versammeln sich massenhaft auf der einen Seite des Stalles, je nach der Position der Sonne.	<p>- Das Problem kommt nur sporadisch vor : Sie lösen das Problem indem Sie das runde Loch im Flex-Auger Rohr oberhalb des Futterbehälters 1 in ein rechteckiges Loch verändern. Montieren Sie nötigenfalls zwei Ausläufe (siehe Abb. 3.), damit mehr Futter in Trichter 1 fällt. Montieren Sie den Niveauschalter niedrig in Trichter 2 (siehe Abb. 2.). Montieren Sie die Fallrohre zu allen Futterbehältern hoch genug eingestellt.</p> <p>- Das Problem kommt regelmäßig vor : Sie montieren hoch in jedem Futterbehälter einen Niveauschalter. Montieren Sie den Niveauschalter im Futterbehälter 2 niedrig. Montieren Sie das Fallrohr hoch genug eingestellt, damit das Futter im Rohr A (über Schalterniveau) zum Futterbehälter 2 gefördert wird.</p>

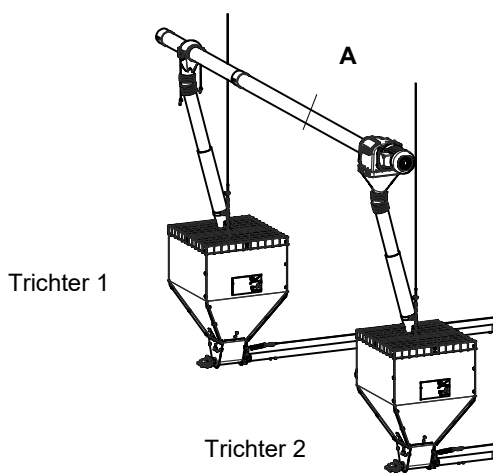


ABB. 1.

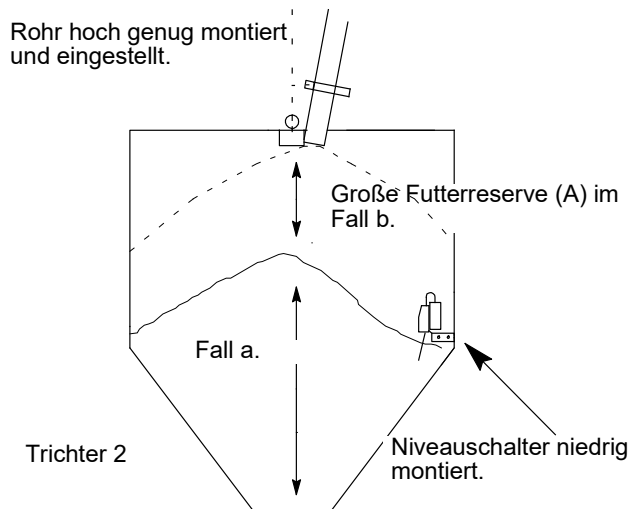


ABB. 2.

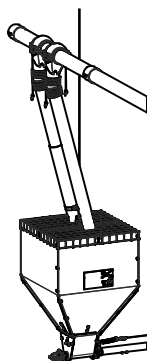


ABB. 3.



Inbouwverklaring betreffende niet voltooide machines (Richtlijn 2006/42/EG, Bijlage II.1.B)
Erklärung für den Einbau einer unvollständigen Maschine (Richtlinie 2006/42/EG, Anhang II.1.B)

Fabrikant/Hersteller:
Roxell BV, Industrielaan 13, 9990 Maldegem
Tel: +32 50 72 91 72
Fax: +32 50 71 67 21

Verklaart geheel onder eigen verantwoordelijkheid dat het product:
Erklart auf eigene Verantwortung, dass das Produkt:

LaiCa/Poolai Nr: 009...
Automatisch pannen voedersysteem voor opfok en productie bij leghennen.
Automatisches Pfannenfuttersystem für die Aufzucht und Produktion von Legehennen.

Waarop deze verklaring betrekking heeft, in overeenstemming is met:

- de volgende richtlijnen: 2006/42/EG (Machinerichtlijn); 2014/30/EU (Elektromagnetische Compatibiliteit);
- de geharmoniseerde Europese Normen: EN ISO 12100:2010; EN ISO 13854:2019; EN ISO 13857:2019; EN IEC 60204-1:2018; EN IEC 61439-1:2021; EN IEC 61439-2:2021.

Het is verboden bovengenoemd product in gebruik te stellen voordat de machine waarin het wordt ingebouwd in overeenstemming met de bepalingen van de Machinerichtlijn is verklaard.

Tevens verbindt de fabrikant (of zijn gemachtigde) zich om op met redenen omkleed verzoek van de nationale autoriteiten de relevante informatie over deze niet voltooide machine door te geven. De wijze van doorgifte is digitaal. De wijze van informatieverstopping laat de intellectuele-eigendomsrechten van de fabrikant van de niet voltooide machine onverlet.

(NL)

Auf das sich diese Erklärung bezieht, folgendem entspricht:

- Den Richtlinien 2006/42/EG (Maschinenrichtlinie); 2014/30/EU (Elektromagnetische Verträglichkeit).
- Den harmonisierten europäischen Normen: EN ISO 12100:2010; EN ISO 13854:2019; EN ISO 13857:2019; EN IEC 60204-1:2018; EN IEC 61439-1:2021; EN IEC 61439-2:2021.

Es ist verboten, das oben genannte Produkt in Betrieb zu nehmen, bevor die Anlage, in die es eingebaut wird, für konform mit den Bestimmungen der Maschinenrichtlinie erklärt wurde.

Der Hersteller (oder sein Händler) liefert bei angemessen begründeter Anforderung der staatlichen Behörden die relevanten Informationen bezüglich dieser teilweise fertig gestellten Maschine. Die Übertragung erfolgt digital. Die Art und Weise der Bereitstellung der Informationen beeinträchtigt in keiner Weise die Rechte am geistigen Eigentum des Herstellers hinsichtlich der teilweise fertiggestellten Maschine.

(DE)

00902221

Plaats, Datum / Ort, Datum: Maldegem, 01/01/2023

.....
Dhr. Gino Van Landuyt
Managing Director

"Dieses Teil des Dokuments darf nur ausgefüllt werden, wenn alle eingebauten Einzelteile von Roxell geliefert worden sind."

EG-verklaring van overeenstemming (Richtlijn 2006/42/EG, Bijlage II.1.A)
EG-Konformitätserklärung (Richtlinie 2006/42/EG, Anhang II.1.A)

Wij/Wir _____
(naam installateur/Name des Monteurs)

(volledig adres en land/vollständige Adresse und Land)

Verklaren geheel onder eigen verantwoording de
erklären völlig auf eigene Verantwortung, dass

(naam machine/Name der Maschine) (nummer CE-label/Nummer CE-Kennzeichnung)

In een installatie te hebben ingebouwd geheel volgens de Roxell-voorschriften en in overeenstemming met de bepalingen van de Machinerichtlijn.
In Übereinstimmung mit den Bestimmungen der Maschinenrichtlinie und den Vorschriften der Roxell BV in eine Anlage eingebaut wurde.

(plaats, datum/Ort, Datum) (naam, handtekening/Name, Unterschrift)

De EG-verklaring van overeenstemming / inbouwverklaring betreft uitsluitend de machine of niet voltooide machine in de toestand waarin zij op de markt is gebracht, met uitsluiting van de later bijvoorbeeld door de verdeler en/of installateur en/of eindgebruiker toegevoegde componenten en/of verrichte bewerkingen.

Die EG-Konformitätserklärung / Erklärung für den Einbau einer unvollständigen Maschine bezieht sich nur auf die Maschine oder unvollständige Maschine in dem Zustand, in dem sie in Verkehr gebracht wird, und schließt die danach zum Beispiel durch den Händler und/oder Monteur und/oder Endbenutzer hinzugefügten Komponenten und/oder durchgeführte Bearbeitungen aus.



UK Declaration of Incorporation of partly completed machinery
Supply of Machinery (Safety) Regulations 2008

Manufacturer:

Roxell BV, Industrielaan 13, 9990 Maldegem
Tel: +32 50 72 91 72
Fax: +32 50 71 67 21

Declares on its own responsibility that the product:

LaiCa/Poolai Nr: 009...

Automatic pan feeding system for rearing layers and laying hens.

Relating to this declaration is in accordance with the essential requirements of

- The following Statutory Instruments:
 - o Supply of Machinery (Safety) Regulations 2008
 - o Electromagnetic Compatibility Regulations 2016
- The following Designated standards:

BS EN ISO 12100:2010; BS EN ISO 13854:2019; BS EN ISO 13857:2019;
BS EN IEC 60204-1:2018; BS EN IEC 61439-1:2021; BS EN IEC 61439-2:2021.

This product must not be put into service until the machinery into which it is to be incorporated has been declared in conformity with the provisions of the Machinery Directive.

The manufacturer (or its agent) also undertakes, at the duly reasoned request of the national authorities, to provide the relevant information concerning this partly completed machinery. The method of transmission will be digital. The manner in which the information is provided does not prejudice the manufacturer's intellectual property rights concerning the partly completed machinery.

Place, Date: Maldegem, 01/01/2023

.....
Dhr. Gino Van Landuyt
Managing Director

"This part may only be filled out if all built-in subparts are delivered by Roxell"

UK Declaration of Conformity
Supply of Machinery (Safety) Regulations 2008

We _____
(name installer)

(complete address)

Declare completely on own justification that

_____ (name machinery) (number UKCA-marking)

has been incorporated in conformity with the provisions Supply of Machinery (Safety) Regulations 2008 and the prescriptions of Roxell BV.

_____ (place, date) (name, signature)

The UK Declaration of Conformity / Declaration of Incorporation relates exclusively to the machinery or partly completed machine in the state in which it was placed on the market and excludes components which are added and/or operations carried out thereafter for instance by the distributor and/or the installer and/or the end user.

**EG-verklaring van overeenstemming** (Richtlijn 2006/42/EG, Bijlage II.1.A)**EG-Konformitätserklärung** (Richtlinie 2006/42/EG, Anhang II.1.A)

Fabrikant/Hersteller:

Roxell BV, Industrielaan 13, 9990 Maldegem

Tel: +32 50 72 91 72

Fax: +32 50 71 67 21

Verklaart geheel onder eigen verantwoordelijkheid dat het product:

Erklärt in alleiniger Verantwortung, dass das Produkt:

Winching system Nr: 00102368 / 00102087

Liersysteem voor voer- en drinklijnen; manueel en gemotoriseerd

Windensystem für Futter- und Trinklinien; manuell und motorisiert

Nummer CE-label/Nummer CE-Kennzeichnung: _____

Waarop deze verklaring betrekking heeft, in overeenstemming is met:

- de volgende richtlijnen: 2006/42/EG (Machinerichtlijn); 2014/30/EU (Elektromagnetische Compatibiliteit);
- de geharmoniseerde Europese Normen: EN ISO 12100:2010; EN ISO 13854:2019; EN ISO 13857:2019; gemotoriseerd: EN IEC 60204-1:2018; EN IEC 61439-1:2021; EN IEC 61439-2:2021.

De EG-verklaring van overeenstemming / inbouwverklaring betreft uitsluitend de machine of niet voltooide machine in de toestand waarin zij op de markt is gebracht, met uitsluiting van de later bijvoorbeeld door de verdeler en/of installateur en/of eindgebruiker toegevoegde componenten en/of verrichte bewerkingen.

(NL)

Auf das sich diese Erklärung bezieht, konform ist mit:

- Den Richtlinien 2006/42/EG (Maschinenrichtlinie); 2014/30/EU (Elektromagnetische Verträglichkeit).
- Den harmonisierten europäischen Normen: EN ISO 12100:2010; EN ISO 13854:2019; EN ISO 13857:2019; motorisiert: EN IEC 60204-1:2018; EN IEC 61439-1:2021; EN IEC 61439-2:2021.

Die EG-Konformitätserklärung / Erklärung für den Einbau einer unvollständigen Maschine bezieht sich nur auf die Maschine oder unvollständige Maschine in dem Zustand, in dem sie in Verkehr gebracht wird, und schließt die danach zum Beispiel durch den Händler und/oder Monteur und/oder Endbenutzer hinzugefügten Komponenten und/oder durchgeführte Bearbeitungen aus.

(DE)

Plaats, Datum / Ort, Datum: Maldegem, 01/01/2023

.....
Dhr. Gino Van Landuyt
Managing Director



UK Declaration of Conformity

Supply of Machinery (Safety) Regulations 2008

Manufacturer:

Roxell BV, Industrielaan 13, 9990 Maldegem

Tel: +32 50 72 91 72

Fax: +32 50 71 67 21

Declares on its own responsibility that the product:

Winching system Nr: 00102368 / 00102087

Winching system for feed- and drink lines; manual and motorised

Number UKCA-marking: _____

Relating to this declaration is in accordance with the essential requirements of

- The following Statutory Instruments:
 - o Supply of Machinery (Safety) Regulations 2008
 - o Electromagnetic Compatibility Regulations 2016
- The following Designated standards:

BS EN ISO 12100:2010; BS EN ISO 13854:2019; BS EN ISO 13857:2019; BS EN IEC 60204-1:2018; BS EN IEC 61439-1:2021; BS EN IEC 61439-2:2021.

The UK Declaration of Conformity / Declaration of Incorporation relates exclusively to the machinery or partly completed machine in the state in which it was placed on the market and excludes components which are added and/or operations carried out thereafter for instance by the distributor and/or the installer and/or the end user.

Place, Date: Maldegem, 01/01/2023

.....
Dhr. Gino Van Landuyt
Managing Director



ROXELL BV - Industrielaan 13, 9990 Maldegem (Belgium)
Tel. +32 50 72 91 72 - info@roxell.com - www.roxell.com

ROXELL USA Inc. - 720 Industrial Park Road, Anderson MO 64831 (USA)
Tel. +1 417 845 6065 - info.usa@roxell.com - www.roxell.com

ROXELL Malaysia - No. 49, Jalan Permata 2/KS9, Taman Perindustrian Air Hitam, 41200 Klang, Selangor (Malaysia)
Tel. +60 3 3123 1767 - info.malaysia@roxell.com - www.roxell.com

ROXELL Россия - ООО «Рокселл» ОГРН 1157746055026
123060, Россия, город Москва, улица Маршала Рыбалко, дом 2, корпус 9, офис 909.1
Телефон: +7 495 983 30 15 - Адрес электронной почты: info.russia@roxell.com - www.roxell.com