



LaiCa™ Poolai™ på linje

Brugervejledning



Oversættelse af den originale brugsanvisning

 **ROXELL**®

INDHOLD

DISCLAIMER

GENERELLE OPLYSNINGER

GENERELLE SIKKERHEDSREGLER	3
BRUGERVEJLEDNING	4
RENGØRING	6
VEDLIGEHOLDELSERANVISNINGER	7
FEJLFINDINGSGUIDE	8
INKORPORERINGSERKLÆRING FOR DELMASKINE	
EF-OVERENSSTEMMELSESERKLÆRING	

Disclaimer

The original, authoritative version of this manual is the English version produced by ROXELL BV. Subsequent changes to any manual made by any third party have not been reviewed nor authenticated by Roxell. Such changes may include, but are not limited to, translation into languages other than English, and additions to or deletions from the original content. Roxell disclaims responsibility for any and all damages, injuries, warranty claims and/or any other claims associated with such changes, in as much as such changes result in content that is different from the authoritative Roxell-published English version of the manual. For current product installation and operation information, please contact the customer service and/or technical service departments of Roxell. Should you observe any questionable content in any manual, please notify Roxell immediately in writing to: ROXELL BV - Industrielaan 13, 9990 Maldegem - Belgium.

Generelle oplysninger

! **VIGTIGT:** Brugeren, den driftsansvarlige og operatørerne skal læse, forstå og overholde alle disse anvisninger.

Overhold de lovmæssige forskrifter og de gældende regler

Dette gælder bl.a. de europæiske forskrifter og direktiver, der er gennemført i den nationale lovgivning, og/eller love samt bestemmelser om sikkerhed og forebyggelse af ulykker, der er gældende i brugerens land.

Under montering, drift og vedligeholdelse af anlægget skal de pågældende lovmæssige forskrifter og gældende tekniske regler overholdes.

Tilsluttet brug

Anlægget er udelukkende konstrueret til intensivt husdyrbrug og er designet i henhold til de gældende regler for godt håndværk. Ekstra belastning af produktet er derfor ikke tilladt. Enhver anden anvendelse anses for ikke tilsluttet. Producenten er ikke ansvarlig som skader forårsaget heraf. Brugeren alene er ansvarlig. Producenten kan ud fra systemdataene afgøre, om produktet har været brugt i overensstemmelse med den angivne brug.

Ikke tilsluttet brug

Al brug ud over den, der er beskrevet i [Tilsluttet brug](#), sker på slutbrugerens ansvar.

Ansvar

Den (udvidede) garanti gælder ikke, hvis noget af følgende er sket: Kundens manglende inspektion af de leverede varer og rapportering af synlige mangler inden for 8 dage efter levering med hensyn til produkterne, forkert håndtering, transport, ændring eller reparation; ulykker, mangelfuld eller forkert brug; forkert eller mangelfuld montering, installation, tilslutning eller vedligeholdelse (under hensyntagen til Roxells nyeste monterings-, installations-, tilslutnings- og vedligeholdelsesvejledninger); ukorrekte ændringer eller kundens manipulationer af produktets operativsystem, hardware eller anden software; force majeure; uagtsomhed, manglende tilsyn eller vedligeholdelse fra kundens side normalt slid, brug af rengøringsmidler og desinfektionsmidler, der er udelukket i Roxells seneste bruger- og vedligeholdelsesvejledninger; brug af rengøringsmidler og desinfektionsmidler i strid med instruktionerne fra leverandørerne; eller brug af produkterne i ATEX-omgivelser.

Den (udvidede) garanti gælder ikke i tilfælde af defekter, der skyldes materialer eller tilbehør tilvejebragt af kunden eller tjenester leveret af kunden eller indgreb foretaget af en person eller enhed, som ikke er autoriseret eller kvalificeret til at udføre et sådant indgreb. Hertil kommer, at denne (udvidede) garanti kun gælder, hvis produkterne anvendes i besætningsstalde, og hvis samtlige dele eller komponenter i produkterne leveres af Roxell.

Roxell påtager sig intet ansvar for skader, der skyldes forkert eller mangelfuld anvendelse, samling, installation, tilslutning eller vedligeholdelse af produkterne. I den anledning bekræfter kunden udtrykkeligt, at (i) enhver anvendelse, samling, installation, tilslutning eller vedligeholdelse skal udføres i overensstemmelse med de seneste samlings-, installations-, tilslutnings- og vedligeholdelsesvejledninger fra Roxell, og (ii) den elektriske installation, som produkterne skal tilsluttes, skal være udført i henhold til gældende lokal lovgivning vedrørende elinstallationer. Hertil kommer, at produkterne skal afprøves både mekanisk og elektrisk af kunden i henhold til de aktuelt gældende teknikker og gældende lokal lovgivning.

Personalets kvalifikationer

Bruger

Den person, der bruger et produkts funktion eller driftsmåde til deres arbejde, eller som arbejder på produktet. Brugeren skal kunne læse brugervejledningen og forstå den. Brugeren skal kende til funktionen og konstruktionen af anlægget.

Teknisk uddannet person

En ekspert, der kan samle og vedligeholde anlægget (**mekanisk/elektrisk**), og afhjælpe fejl. Baseret på vedkommendes tekniske uddannelse og erfaring skal vedkommende sidde inde med tilstrækkelig viden til at kunne vurdere aktiviteter, registrere potentielle farer og korrigerer farlige situationer.

Opbevaring

Placér alle dele, der skal monteres, i et rum eller et sted, hvor de endnu ikke monterede komponenter er beskyttet mod vejrpåvirkning.

Transport

Afhængig af størrelsen af delene og i forhold til de lokale betingelser og lovgivning, skal maskinens dele transporteres med en gaffeltruck.

Gaffeltrucken skal betjenes af en kvalificeret person og i overensstemmelse med gældende bestemmelser for godt arbejde. Ved løft af læsset, skal altid kontrolleres, om læssets tyngdecentrum er stabilt.

Adskillelse

Tag anlægget og dets komponenter ud af drift i overensstemmelse med den på det tidspunkt gældende miljølovgivning i landet eller med anvisninger fra de pågældende lokale myndigheder. Alle fungerende produkter og reservedele skal opbevares og bortskaffes i henhold til de gældende miljøregler.

Miljøoplysninger til kunder i EU



Den europæiske lovgivning kræver, at udstyr, der er forsynet med dette symbol på produktet eller emballagen, ikke må bortskaffes sammen med usorteret husholdningsaffald. Dette symbol angiver, at affald af elektriske og elektroniske produkter (WEEE) ikke kan bortskaffes som almindeligt husholdningsaffald. Vi anbefaler, at du indleverer produktet til et officielt indsamlingssted, så en ekspert kan fjerne affaldet af elektriske og elektroniske produkter. Sæt dig ind i de lokale regler for separat indsamling af affald af elektriske og elektroniske produkter. Overhold de lokale regler, og bortskaf aldrig produktet sammen med husholdningsaffald.

Oplysninger om bortskaffelse af affald - elektrisk/elektronisk materiale til virksomheder

1. I den Europæiske Union

Hvis du har brugt produktet til kommercielle formål og vil bortskaffe det, skal du kontakte Roxell, som informerer dig om returneringen af produktet. Det er muligt, at du bliver opkrævet et bortskaffelsesgebyr for returnering og genindvinding. Små produkter (og små mængder) kan behandles af de lokale indsamlingsvirksomheder.

2. I lande uden for EU

Hvis du vil bortskaffe produktet, skal du kontakte de lokale myndigheder for at få oplysninger om den korrekte bortskaffelsesprocedure.

Støjemissionsniveau

Anlægget støjemissionsniveau under drift må ikke overstige 70 dB(A).

LOTOTO = Lock Out - Tag Out - Try Out (Lås - Afmærk - Afprøv)

Before you begin: Alle skal have sin egen lås og sit eget mærke (etiket), der ikke kan fjernes af andre personer. Informér alle personer, der berøres af proceduren.

1 Blokering

- Lokalisér alle energikilder (elektriske, hydrauliske, pneumatiske).
- Sluk.
- Tag den relevante installation eller proces ud af drift, og lås den, så den ikke kan tages i brug igen. Det kan gøres med en hængelås eller anden blokeringsmekanisme (Lås).

2 Afmærkning

Sæt et skilt eller en mærkat på hængelåsen eller blokeringsmekanismen, der oplyser andre personer om arbejdets art og forventede varighed (Afmærk).

3 Kontrol

- Kontrollér, om energikilden er slukket.
- Fjern al resterende energi.
- Kontroller, at installationen eller processen er sikker (Afprøv).

Anvend personlige værnemidler

Bær altid personlige værnemidler (handsker, støvmasker etc.).

Belysningsstyrke - tilstrækkelig belysning

- Der kræves en belysningsstyrke på minimum 200 lux under anvendelse, vedligeholdelse og installation.
- Sørg for (transportabel) nødbelysning til installation i tilfælde af strømafbrydelse ved anlægget.

Elektrisk udstyr, kontrolpaneler, komponenter og drivenheder








- Der kræves **mindst 70 cm fri plads** til betjening af kontrolpaneler.
- Kontrolpaneler skal **altid forblive lukkede**. Nøglen til kontrolpanelet skal altid opbevares af en autoriseret person. Kun en autoriseret elektriker (se herover) må udføre vedligeholdelsesarbejde inde i kontrolpanelerne.
- Brugeren skal træffe de nødvendige forholdsregler for at holde **rotter, mus og andre skadedyr ude af kontrolpanelerne**.
- Hvis elektrisk udstyr, kontrolpaneler, komponenter og drivenheder bliver beskadiget, skal systemet stoppes **øjeblikkeligt!**
- Der må **aldrig sprøjtes vand eller andre væsker** på elektrisk udstyr, kontrolpaneler, komponenter og drivenheder!
- Elektrisk udstyr, kontrolpaneler, komponenter og drivenheder må **aldrig dækkes med nogen andre materialer**.

Oplysninger om restrisici - anvendte sikkerhedsskilte

Der er tre fareniveauer, som genkendes på følgende signalord:

- **FARE**
- **ADVARSEL**
- **FORSIGTIG**

Den overhængende fares art og kilde samt mulige konsekvenser af tilsidesættelse af advarsler er angivet her!

Symbol	Betydning
	FARE angiver en direkte, overhængende fare, der kan medføre en alvorlig eller endog dødelig ulykke, hvis sikkerhedsforholdsreglerne ikke overholdes.
	ADVARSEL angiver en mulig, overhængende fare, der kan medføre et alvorligt uheld eller beskadigelse af produktet, hvis sikkerhedsforholdsreglerne ikke overholdes.
	FORSIGTIG angiver mulige, farlige situationer, der kan medføre mindre, fysisk tilskadekomst eller materielle skader, hvis sikkerhedsforholdsreglerne ikke overholdes.
	Dette symbol henviser understøttende oplysninger.
	Tilladt
	Ikke tilladt
	Dette symbol anvendes til at gøre dig opmærksom på ting, der er meget vigtige for din sikkerhed. Dette betyder: Advarsel – følg sikkerhedsanvisningerne. Afbryd strømmen, og læs sikkerhedsreglerne. Kort sagt: Vær opmærksom. Hvis disse anvisninger ikke følges, kan det medføre alvorlige skader eller endog dødsfald.

GENERELLE SIKKERHEDSREGLER

LaïCa/PooLaï Nr: 009...

Automatisch pannen voedersysteem voor opfok en productie van leghennen

Automatisk skålefodringssystem til opdræt af æglæggere og æglæggende høns

Winching systeem

Liersysteem voor voer- en drinklijnen

Hejsesystem til fodrings- og drikkelinjer



FARE

VIGTIGT

Læs omhyggeligt følgende anvisninger, inden systemet anvendes.

1. Afbryd altid strømforsyningen, inden der udføres reparationer eller vedligeholdelse (ved at slukke for hovedafbryderen).
2. Bær personligt beskyttelsesudstyr (handsker, støvmaske).
3. Systemet starter automatisk.
Brug aldrig hænderne på farlige steder (fodertrakter, drivenheder, styreenheder eller udløbshuller i rørene), før du helt har slået transportsystemet fra og sørget for, at ingen kan slå det til uden din viden.
4. Tillad aldrig uautoriserede personer at gå ind i huset, når du ikke er der.
5. Vær forsigtig, når du sænker eller hæver foderstrengene/kredsløbene:
 - Stands straks ved det mindste ryk.
 - Stå aldrig under et siddepindesystem, når strengene/kredsløbene sænkes eller hæves.
6. Hvis åbningssystemet går i stå: sluk straks for systemet. Læs omhyggeligt fejlfindingsvejledningen og følg anvisningerne nøje. Kontakt en tekniker. Et stramt kabel kan forårsage meget alvorlige kvæstelser, hvis det går i stykker.
7. Kontroller regelmæssigt kabel- og rørforbindelserne. Stram om nødvendigt.
8. Sørg for, at foderboksens dæksel (rist) eller dækslet på foderboksen til 100 kg er lukket korrekt.
9. Kontroller regelmæssigt, at styreenheden (skålen) og/eller motorens handyboks er helt lukket.



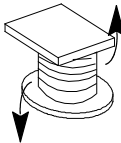
Dette symbol vil blive brugt til at drage din opmærksomhed til sager af **STOR VIGTIGHED** for din **SIKKERHED**.

Det betyder : **ADVARSEL** - følg sikkerhedsinstrukserne : afmonter strømmen - læs sikkerhedsinstrukserne igen.

Kort sagt : **VÆR PÅ VAGT**. Hvis disse instrukser **IGNORERES** kan det føre til **ALVORLIGE ULYKKER** eller **DØD**.

Til fodring på gulv eller alternative systemer til æglæggende høns eller avlsdyr – antal fugle pr. skål: 29-51

Hejse op



**UNDGÅ SPILD AF FODER =
JUSTE FODERHØJDE OG FODERNIVEAU (POSITION 1-3).**

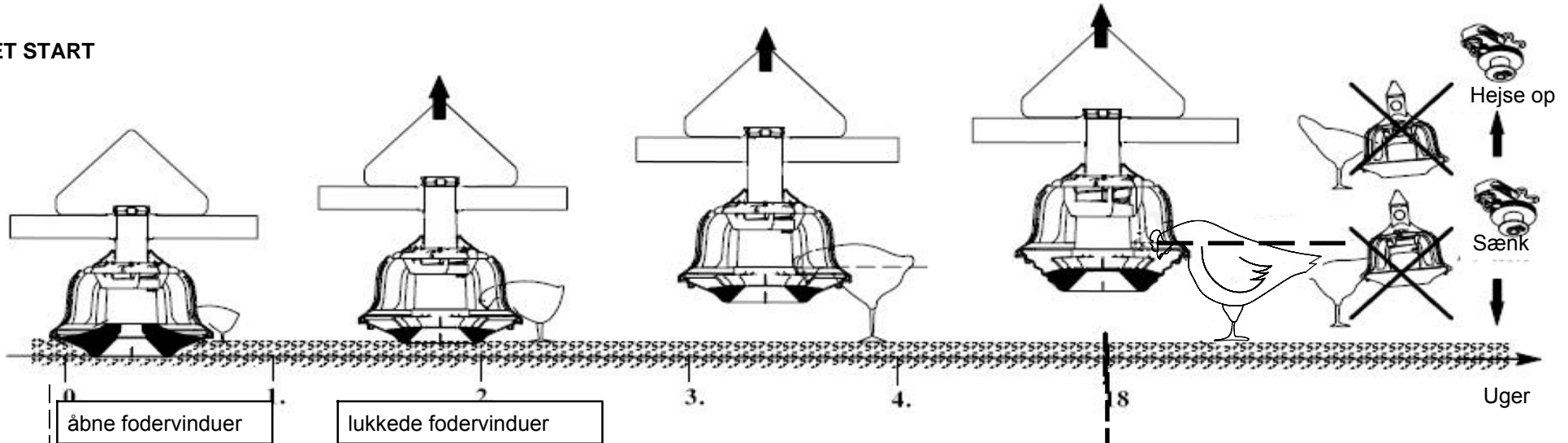


Sænk



LET START

Fuglenes alder



åbne fodervinduer

lukkede fodervinduer

3.

4.

8

Uger

OPDRÆT

Poolai

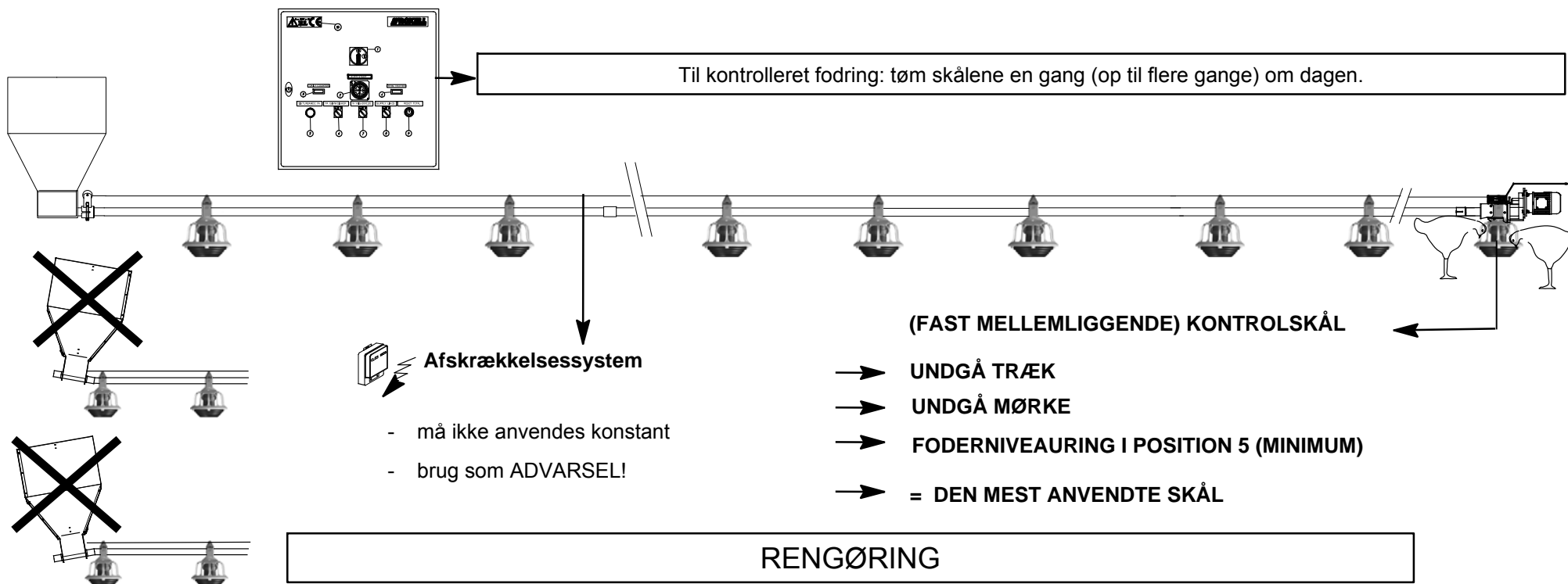
PRODUKTION

LaiCa

fulde skåle
(manuel betjening)

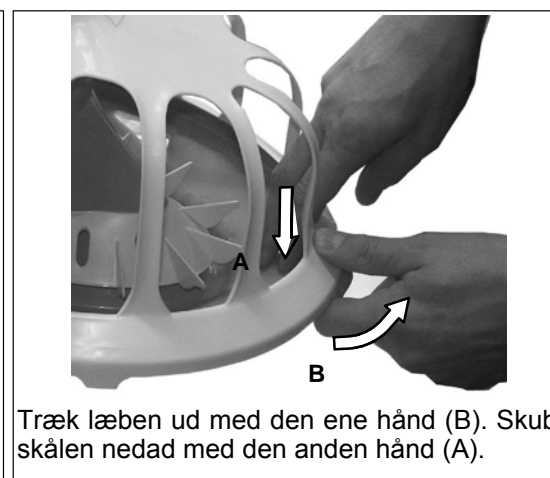
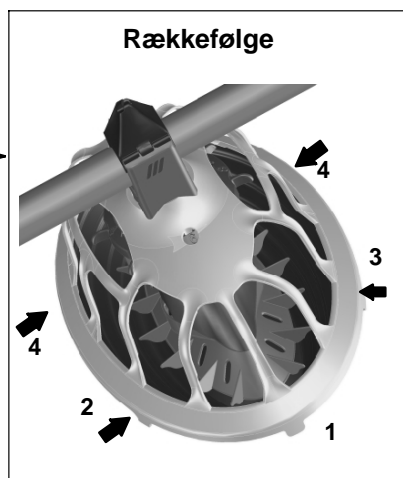
automatisk funktion af
kontrolskål

Til kontrolleret fodring: tøm skålene en gang (op til flere gange) om dagen.

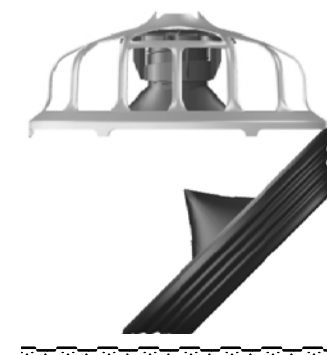


RENGØRING

- * Den sidste dag: lad rørene køre tomme og lad fuglene tømme skålene så meget som muligt.
- * Opsaml foderrester ved at åbne alle skåle og tømme dem.
- * Beskyt elektriske komponenter mod vand.
- * Rens hele systemet ved hjælp af en højtryksrenser (maks. 100 bar).
- * Kontakt din leverandør, hvis du anvender aggressive rengøringsmidler eller desinfektionsmidler.



Nu kan skålene let rengøres en ad gangen med en højtryksrenser (maks. 100 bar).



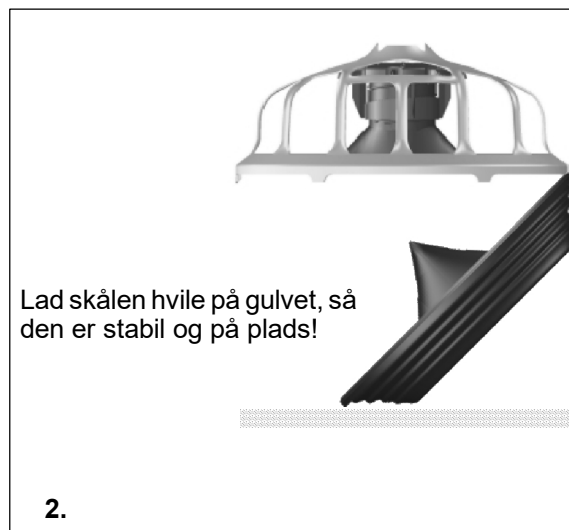
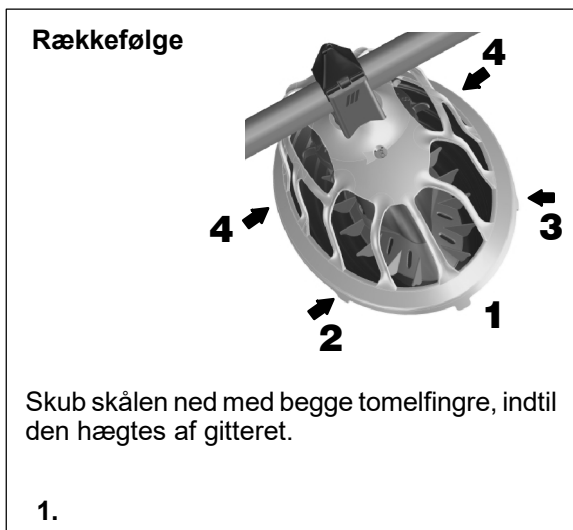
RENGØRING


- * Den sidste dag: lad rørene køre tomme og lad fuglene tømme skålene så meget som muligt.
- * Hejs kredsløbene op til en arbejds højde på ca. 1 m, så er de lettere at gøre rene.
- * Opsaml foderrester ved at åbne alle skåle og tømme dem.
- * Beskyt elektriske komponenter mod vand.
- * Rens hele systemet ved hjælp af en højtryksrenser (maks. 100 bar).
- * Kontakt din leverandør, hvis du anvender aggressive rengøringsmidler eller desinfektionsmidler.



FORSIGTIG

Før rengøring skal den nederste skål frigives og vendes nedad. Kontroller, at foderskålen kan dryppe helt af og tørre efter rengøring, så korrosion af metalindsatsen undgås.



VEDLIGEHOLDELSERANVISNINGER				
 FARE	Sluk først for hovedafbryder. Brug personlige værnemidler.	Hver 3. måned	Hver 6. måned	En gang om året
		HANDLINGER BESKREVET PÅ GRÅ BAGGRUND SKAL UDFØRES AF EN TEKNIKER.		
1. Strømenhed				
- Rens ventilatoren for støv				X
- Kontroller, om der er skader på de elektriske ledninger				X
2. Fjerkræfodertragt med føler				
- Kontroller, om føleren fungerer korrekt.				X
3. Foderboks til 100 kg (Streng)				
- Kontroller niveauekontakt				X
4. Ophængning				
- Kontroller det midterste spils funktion	X			
- Kontroller det midterste spils funktion Smør efter rengøring.				X
- Kontroller kablets tilslutning	X			
- Kontroller remskivernes forbindelse	X			
- Kontroller ophængningen af rør og motorer	X			
- Hold ophængssnorens stramning	X			
5. Afskrækkelseskabel over rørbøjningerne				
- Kontroller kablet				X
6. Skåle				
- Kontroller, om der er skader på skålene				X
7. Følere/kontakter				
- Kontroller sikkerhedskontaktens funktion		X		
- Kontroller de elektriske ledninger				X
8. Kontrolskål				
- Afmonter skålen og rens det indvendige rør				X
- Rens (tør) følerens hoved og det midterste rør				X
- Kontroller styreenhedernes kontakt				X
9. Streng/kredsløb				
- Kontroller skrue og bolte i systemet efter den første måned og efter hver batch. Stram om nødvendigt.	X			
- Hold rørene plane.	X			
- Fjern alt foder fra systemet, når systemet ikke skal anvendes i et stykke tid.	X			

FEJLFINDINGSGUIDE



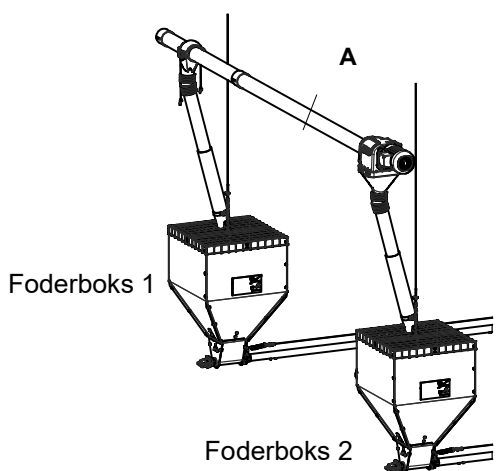
FARE

Sluk først for hovedafbryder.

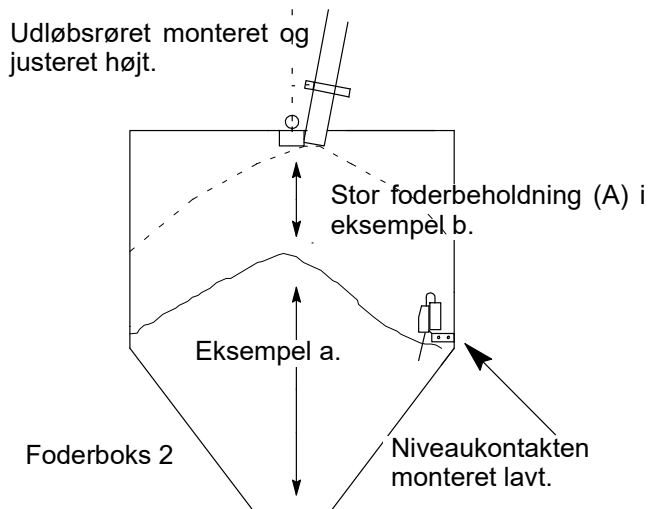
Brug personlige værnemidler.

HANDLINGER BESKREVET PÅ GRÅ BAGGRUND SKAL UDFØRES AF EN TEKNIKER.		
PROBLEM	ÅRSAG	AFFHJÆLPNING
1. Ingen af foderstrengene kører.	Ingen strøm.	Udskift defekte sikringer eller nulstil afbryderne. Kontroller strømforsyningen til huset.
	Defekt ur.	Udskift defekt ur.
	Uret er ikke indstillet korrekt.	Juster igen flige.
2. En/flere strenge kører ikke.	Ledninger fra motor beskadiget.	Mål strømmen i motorens ledninger. Udskift ledningerne, hvis de er defekte.
	Motorbeskyttelse slået fra.	Se punkt 3. og 4. Nulstil motorens overbelastningsknap.
	Defekt føler i styreenheden, eller føleren er ikke korrekt justeret.	Kontroller, om føleren fungerer korrekt. Udskift om nødvendigt.
	Defekt føler/minimumkontakt til styreenhed eller foderboks til 100 kg.	Kontroller styreenhedens føler eller kontakt. Udskift om nødvendigt.
3. Motoren overbelastes tit.	Olie på sneglen overbelaster motoren.	Rens sneglen ved at køre 25 kg foder flere gange gennem strengen.
	Ikke tilstrækkelig strømforsyning til motorerne.	Kontroller strømforsyningen ved motoren. Start motoren. Mål startstrømmen på motorerne. Ledningerne skal være tilstrækkelig tykke til at sikre en god funktion af systemet.
	Genstand blokerer sneglen. Motoren kører, går derefter i stå. Der sidder foder fast på rørene.	Kontroller, om der er genstande i tragten, styreenheden og foderskålens udløbshuller. Fjern eventuelle genstande.
4. Sneglen går i stå.	Ankerlejet er slidt eller i stykker.	Udskift lejet. Skub forsigtigt sneglen tilbage i rørene. Lad den ikke springe tilbage: Din finger på lejet kan blive beskadiget.
	Sneglen er ikke strakt tilstrækkeligt.	Forkort sneglen.
	Genstand blokerer sneglen.	Fjern genstanden.
5. Rør eller tragt slides for hurtigt. Meget støj, når systemet kører.	Sneglen er kinket eller bøjet i slidpunktet. Sneglens ende overlapper ankerenden.	Sørg for ikke at kinke sneglen, når der anvendes gribetang. Sneglen må ikke overlape ankerenden.
6. Der kommer ikke tilstrækkeligt med foder til, at strengene fyldes op.	Flexsneglens udløbshuller er for små, eller de vender opad.	Gør hullerne større, eller vend rørene, så hullerne vender nedad.
	Flowregulatoren i foderforsyningssystemets tragt blokerer foderstrømmen.	Juster flowregulatoren til en højere kapacitet.
	Flexsneglens kapacitet er for lav.	Kontroller flexsneglens kapacitet i henhold til specifikationerne. Kontroller monteringen af flexsneglen.
	Ikke tilstrækkelig tid indstillet på uret.	Forlæng funktionstiden pr. måltid.
7. Foderet falder direkte på gitterets justeringsring.	Skål ikke monteret over hullet.	Afmonter den øverste holder. Monter skålenheden over hullet og læberne.

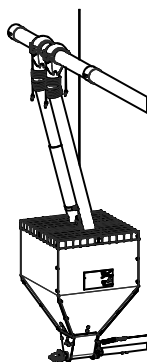
PROBLEM	ÅRSAG	AFFHJÆLPNING
Der er åbne vinduer, og foderniveauet er for lavt.	Nogle vinduer er lukkede.	Juster foderstrengens højde, indtil alle vinduer åbner og lukker helt på samme tid.
Der er lukkede vinduer, og foderniveauet er for højt.	Justeringsringen er indstillet for højt.	Juster højden. Se BRUGERVEJLEDNINGEN.
	Ikke alle vinduer er lukkede eller helt lukkede.	Juster foderstrengens højde, indtil alle vinduer åbner og lukker helt på samme tid.
Der er lukkede vinduer, og foderniveauet er for lavt.	Justeringsringen er indstillet for lavt.	Juster højden. Se BRUGERVEJLEDNINGEN.
	Foderstrengen er ikke hævet tilstrækkeligt.	Hæv foderstrengen, indtil alle skåle er fri af strøelsen samtidigt.
Foderboks 1 er tom, selv om foderniveauet i den anden foderboks svarer til niveaukontaktens position	Mange af fuglene bevæger sig til den ene side af huset, f.eks. afhængigt af solens position.	<p>- <u>Problemet optræder sporadisk:</u></p> <p>Problemet kan løses ved at ændre det runde hul i flexsneglens rør over foderboks 1 til et firkantet hul. Monter om nødvendigt to udløbshuller over foderboks 1 (se fig. 3.), således at der løber mere foder i foderboksen. Monter niveaukontakten i foderboks 2 (se fig.2.). Monter og juster udløbsrørene til alle foderbokse tilstrækkeligt højt.</p> <p>- <u>Problemet optræder regelmæssigt:</u></p> <p>Monter en niveaukontakt højt i hver foderboks. Monter niveaukontakten lavt i den sidste foderboks. Monter og juster udløbsrørets højde, således at foderet i rør A (over kontakten) føres til foderboksen</p>



1.



2.



3.



Inbouwverklaring betreffende niet voltooide machines (Richtlijn 2006/42/EG, Bijlage II.1.B)
Inkorporeringserklæring for delmaskine (direktiv 2006/42/EF, Bilag II.1.B)

Fabrikant/Producent:

Roxell BV, Industrielaan 13, 9990 Maldegem

Tlf: +32 50 72 91 72

Fax: +32 50 71 67 21

Verklaart geheel onder eigen verantwoordelijkheid dat het product:
Erklærer på eget ansvar at produktet:

LaiCa/Poolai nr.: 009...

Automatisch pannen voedersysteem voor opfok en productie bij leghennen.

Automatisk skålefodringsystem til opdræt af æglæggere og æglæggende høns.

Waarop deze verklaring betrekking heeft, in overeenstemming is met:

- de volgende richtlijnen: 2006/42/EG (Machinerichtlijn); 2014/30/EU (Elektromagnetische Compatibiliteit);
- de geharmoniseerde Europese Normen: EN ISO 12100:2010; EN ISO 13854:2019; EN ISO 13857:2019; EN IEC 60204-1:2018; EN IEC 61439-1:2021; EN IEC 61439-2:2021.

Het is verboden bovengenoemd product in gebruik te stellen voordat de machine waarin het wordt ingebouwd in overeenstemming met de bepalingen van de Machinerichtlijn is verklaard.

Tevens verbindt de fabrikant (of zijn gemachtigde) zich om op met redenen omkleed verzoek van de nationale autoriteiten de relevante informatie over deze niet voltooide machine door te geven. De wijze van doorgifte is digitaal. De wijze van informatieversterving laat de intellectuele-eigendomsrechten van de fabrikant van de niet voltooide machine onverlet.

(NL)

I relation til denne erklæring er i overensstemmelse med

- Følgende direktiver 2006/42/EF (Maskindirektiv); 2014/30/EU (Elektromagnetisk kompatibilitet).
- De harmoniserede europæiske standarder: EN ISO 12100:2010; EN ISO 13854:2019; EN ISO 13857:2019; EN IEC 60204-1:2018; EN IEC 61439-1:2021; EN IEC 61439-2:2021.

Dette produkt må ikke tages i brug før det maskineri, som det skal indbygges i, er blevet erklæret i overensstemmelse med bestemmelserne i maskindirektivet

Producenten (eller dennes agent) påtager sig ligeledes, ved behørig begrundet forespørgsel fra de lokale myndigheder, at levere alle relevante oplysninger vedrørende den delvis fuldførte maskine. Transmissionsmetoden er digitalt. Den måde, hvorpå oplysningerne leveres, bevirker ikke producentens intellektuelle ejendomsret vedrørende den delvis fuldførte maskine.

(DA)

00902304

Plaats, Datum / Sted, Dato: Maldegem, 01/01/2023

.....
Dhr. Gino Van Landuyt
Administrerende direktør

"Denne del må kun udfyldes, hvis alle indbyggede delkomponenter er leveret af Roxell."

EG-verklaring van overeenstemming (Richtlijn 2006/42/EG, Bijlage II.1.A)
EF-overensstemmelseserklæring (direktiv 2006/42/EF, Bilag II.1.A)

Wij/Vi

_____ (naam installateur/installatørens navn)

_____ (volledig adres en land/fuldstændig adresse)

Verklaren geheel onder eigen verantwoording de
Erklærer helt på egen begrundelse, at

_____ (naam machine/navn på maskineri)

_____ (nummer CE-label/nummer CE-label)

In een installatie te hebben ingebouwd geheel volgens de Roxell-voorschriften en in overeenstemming met de bepalingen van de Machinerichtlijn.

Er blevet indbygget i overensstemmelse med bestemmelserne i maskindirektivet og forskrifterne fra Roxell BV.

_____ (plaats, datum/sted, dato)

_____ (naam, handtekening/navn, underskrift)

De EG-verklaring van overeenstemming / inbouwverklaring betreft uitsluitend de machine of niet voltooide machine in de toestand waarin zij op de markt is gebracht, met uitsluiting van de later bijvoorbeeld door de verdeler en/of installateur en/of eindgebruiker toegevoegde componenten en/of verrichte bewerkingen.

EF-overensstemmelseserklæringen/inkorporeringserklæringen omhandler udelukkende maskiner eller delmaskiner i den tilstand, som de var i, da de blev udbudt på markedet, og udelukker komponenter, der blev tilføjet efterfølgende, og/eller handlinger, der er udført efterfølgende, f.eks. af distributøren og/eller installatøren og/eller slutbrugeren.



UK Declaration of Incorporation of partly completed machinery
Supply of Machinery (Safety) Regulations 2008

Manufacturer:

Roxell BV, Industrielaan 13, 9990 Maldegem

Tel: +32 50 72 91 72

Fax: +32 50 71 67 21

Declares on its own responsibility that the product:

LaiCa/Poolai Nr: 009...

Automatic pan feeding system for rearing layers and laying hens.

Relating to this declaration is in accordance with the essential requirements of

- The following Statutory Instruments:
 - o Supply of Machinery (Safety) Regulations 2008
 - o Electromagnetic Compatibility Regulations 2016
- The following Designated standards:

BS EN ISO 12100:2010; BS EN ISO 13854:2019; BS EN ISO 13857:2019;
BS EN IEC 60204-1:2018; BS EN IEC 61439-1:2021; BS EN IEC 61439-2:2021.

This product must not be put into service until the machinery into which it is to be incorporated has been declared in conformity with the provisions of the Machinery Directive.

The manufacturer (or its agent) also undertakes, at the duly reasoned request of the national authorities, to provide the relevant information concerning this partly completed machinery. The method of transmission will be digital. The manner in which the information is provided does not prejudice the manufacturer's intellectual property rights concerning the partly completed machinery.

Place, Date: Maldegem, 01/01/2023

.....
Dhr. Gino Van Landuyt
Managing Director

"This part may only be filled out if all built-in subparts are delivered by Roxell"

UK Declaration of Conformity
Supply of Machinery (Safety) Regulations 2008

We _____
(name installer)

(complete address)

Declare completely on own justification that

_____ (name machinery) (number UKCA-marking)

has been incorporated in conformity with the provisions Supply of Machinery (Safety) Regulations 2008 and the prescriptions of Roxell BV.

_____ (place, date) (name, signature)

The UK Declaration of Conformity / Declaration of Incorporation relates exclusively to the machinery or partly completed machine in the state in which it was placed on the market and excludes components which are added and/or operations carried out thereafter for instance by the distributor and/or the installer and/or the end user.

**EG-verklaring van overeenstemming (Richtlijn 2006/42/EG, Bijlage II.1.A)****EF-overensstemmelseserklæring Direktiv 2006/42/EF, Bilag II.1.A)**

Fabrikant/ Producent:

Roxell BV, Industrielaan 13, 9990 Maldegem

Tel: +32 50 72 91 72

Fax: +32 50 71 67 21

Verklaart geheel onder eigen verantwoordelijkheid dat het product:

Erklærer på eget ansvar at produktet:

Winching system (Hejsesystem) Nr: 00102368 / 00102087

Liersysteem voor voer- en drinklijnen; manueel en gemotoriseerd

Hejsesystem til fodrings- og drikkelinjer; manuelle og motoriserede

Nummer CE-label/ nummer CE-label: _____

Waarop deze verklaring betrekking heeft, in overeenstemming is met:

- de volgende richtlijnen: 2006/42/EG (Machinerichtlijn); 2014/30/EU (Elektromagnetische Compatibiliteit);
- de geharmoniseerde Europese Normen: EN ISO 12100:2010; EN ISO 13854:2019; EN ISO 13857:2019; gemotoriseerd: EN IEC 60204-1:2018; EN IEC 61439-1:2021; EN IEC 61439-2:2021.

De EG-verklaring van overeenstemming / inbouwverklaring betreft uitsluitend de machine of niet voltooide machine in de toestand waarin zij op de markt is gebracht, met uitsluiting van de later bijvoorbeeld door de verdeler en/of installateur en/of eindgebruiker toegevoegde componenten en/of verrichte bewerkingen.

(NL)

I relation til denne erklæring er i overensstemmelse med

- Følgende direktiver 2006/42/EF (Maskindirektiv); 2014/30/EU (Elektromagnetisk kompatibilitet).
- De harmoniserede europæiske standarder: EN ISO 12100:2010; EN ISO 13854:2019; EN ISO 13857:2019; motoriserede: EN IEC 60204-1:2018; EN IEC 61439-1:2021; EN IEC 61439-2:2021.

EF-overensstemmelseserklæringen/inkorporeringserklæringen omhandler udelukkende maskiner eller delmaskiner i den tilstand, som de var i, da de blev udbudt på markedet, og udelukker komponenter, der blev tilføjet efterfølgende, og/eller handlinger, der er udført efterfølgende, f.eks. af distributøren og/eller installatøren og/eller slutbrugereren.

(DA)

Plaats, Datum / Sted, Dato: Maldegem, 01/01/2023

.....
Dhr. Gino Van Landuyt
Managing Director



UK Declaration of Conformity

Supply of Machinery (Safety) Regulations 2008

Manufacturer:

Roxell BV, Industrielaan 13, 9990 Maldegem

Tel: +32 50 72 91 72

Fax: +32 50 71 67 21

Declares on its own responsibility that the product:

Winching system Nr: 00102368 / 00102087

Winching system for feed- and drink lines; manual and motorised

Number UKCA-marking: _____

Relating to this declaration is in accordance with the essential requirements of

- The following Statutory Instruments:
 - o Supply of Machinery (Safety) Regulations 2008
 - o Electromagnetic Compatibility Regulations 2016
- The following Designated standards:

BS EN ISO 12100:2010; BS EN ISO 13854:2019; BS EN ISO 13857:2019; BS EN IEC 60204-1:2018; BS EN IEC 61439-1:2021; BS EN IEC 61439-2:2021.

The UK Declaration of Conformity / Declaration of Incorporation relates exclusively to the machinery or partly completed machine in the state in which it was placed on the market and excludes components which are added and/or operations carried out thereafter for instance by the distributor and/or the installer and/or the end user.

Place, Date: Maldegem, 01/01/2023

.....
Dhr. Gino Van Landuyt
Managing Director



ROXELL BV - Industrielaan 13, 9990 Maldegem (Belgium)
Tel. +32 50 72 91 72 - info@roxell.com - www.roxell.com

ROXELL USA Inc. - 720 Industrial Park Road, Anderson MO 64831 (USA)
Tel. +1 417 845 6065 - info.usa@roxell.com - www.roxell.com

ROXELL Malaysia - No. 49, Jalan Permata 2/KS9, Taman Perindustrian Air Hitam, 41200 Klang, Selangor (Malaysia)
Tel. +60 3 3123 1767 - info.malaysia@roxell.com - www.roxell.com

ROXELL Россия - ООО «Рокселл» ОГРН 1157746055026
123060, Россия, город Москва, улица Маршала Рыбалко, дом 2, корпус 9, офис 909.1
Телефон: +7 495 983 30 15 - Адрес электронной почты: info.russia@roxell.com - www.roxell.com