



LaiCa™ Poolai™ на една линия

Ръководство за потребителя



Превод на оригиналната инструкция

ROXELL®

СЪДЪРЖАНИЕ

DISCLAIMER

ОБЩА ИНФОРМАЦИЯ

ОБЩИ ПРАВИЛА ЗА БЕЗОПАСНОСТ	3
РЪКОВОДСТВО ЗА ОПЕРАТОРА	4
ПОЧИСТВАНЕ	6
УКАЗАНИЯ ЗА ТЕХНИЧЕСКО ОБСЛУЖВАНЕ	7
РЪКОВОДСТВО ЗА ОТСТРАНЯВАНЕ НА НЕИЗПРАВНОСТИ	8
ДЕКЛАРАЦИЯ ЗА ВГРАЖДАНЕ НА ЧАСТИЧНО ОКОМПЛЕКТОВАНИ МАШИНИ	
ДЕКЛАРАЦИЯ ЗА СЪОТВЕТСТВИЕ НА ЕО НА МАШИНИТЕ	

Отказване от права

Оригиналната официална версия на това ръководство е английската версия, създадена от ROXELL BV. По-нататъшни промени на което и да било ръководство, направени от трети страни, не са разгледани, нито утвърдени от

Roxell. Такива промени могат да включват, но не се ограничават до, превод на езици, различни от английски, и допълнения към или изтриване на части от оригиналното съдържание. Roxell отхвърля отговорност за всякакви повреди, наранявания, гаранционни претенции и/или всякакви други претенции, свързани с такива промени, доколкото такива промени водят до съдържание, различно от официалната публикувана от Roxell английска версия на ръководството. За актуална информация за монтирането и използването на продукта, моля, свържете се с отдела за обслужване на клиенти и/или техническо обслужване на Roxell. Ако забележите съмнително съдържание в някое ръководство, моля, уведомете веднага Roxell в писмена форма на: ROXELL BV - Industrielaan 13, 9990 Maldegem - Белгия.

Обща информация

! **ВАЖНО:** Настоящите инструкции трябва да се прочетат, осмислят и всички точки в тях да се спазват от потребителя и от работния персонал.

Спазвайте законовите разпоредби и приложимите правила

Наред с други неща, това се отнася за Европейските директиви и за трансформираните в националното законодателство и/или в законите директиви, правилата за безопасност и предотвратяване на нещастни случаи, които се прилагат в държавата на потребителя.

По време на сглобяването, експлоатацията и техническото обслужване на инсталация трябва да се съблюдават съответните законови разпоредби и приложимите технически правила.

Употреба по предназначение

Инсталацията е проектирана единствено за интензивно животновъдство и е разработена в съответствие с приложимите правила за добра изработка. Поради това е забранено допълнителното натоварване на продукта. Всякаква друга употреба се счита за неправилна. Производителят не носи отговорност за произтекли от това повреди. Отговорност носи единствено потребителят. Производителят може да определи от данните на системата дали продуктът е използван по предназначение.

Употреба не по предназначение

Отговорност за всяка употреба, която е различна от описаната в [Употреба по предназначение](#), носи крайният потребител.

Отговорност

Гаранцията (удължената) няма да се прилага, ако е възникнало някое от следните събития: клиентът на е извършил проверка на доставените стоки и не е съобщил за видими дефекти в рамките на 8 дни от доставката по отношение на продуктите, неправилно боравене, транспортиране, модифициране или ремонт; злоупотреби, дефекти или неправилно използване; неправилно или дефектно сглобяване, монтаж, свързване или техническо обслужване (имайки предвид най-новите ръководства на Roxell за сглобяване, монтаж, свързване и техническо обслужване); неподходящи модификации или манипулации на операционната система, хардуера или някакъв друг софтуер на продукта от клиента; форсмажорни обстоятелства; небрежност, липса на контрол или техническо обслужване от страна на клиента; нормално износване на оборудването; използване на почистващи препарати и дезинфекциращи средства, които са изключени за употреба в най-новите ръководства на Roxell за употреба и техническо обслужване; използване на почистващи препарати и дезинфекциращи средства в нарушение на получените от доставчиците инструкции; или използване на продуктите във взривоопасна среда.

Гаранцията (удължената) няма да се прилага при дефект, предизвикан от материалите или принадлежностите, доставени от клиента, или от услугите, предоставени от клиента; или поради намеса на лице, което не е упълномощено или квалифицирано за извършване на такава намеса. Освен това (удължената) гаранция ще се прилага само ако продуктите са използвани в сгради за животновъдство и ако всички части или компоненти на продуктите са доставени от Roxell.

Roxell не носи отговорност за повреди, предизвикани от неправилно използване, сглобяване, монтаж, свързване или техническо обслужване на продуктите. В това отношение клиентът потвърждава изрично, че (i) цялата употреба, сглобяване, монтиране, свързване или техническо обслужване трябва да се извършват в съответствие с най-новите ръководства на Roxell за сглобяване, монтаж, свързване и техническо обслужване и (ii) електрическата инсталация, с която трябва да се свържат продуктите, трябва да бъде направена в съответствие с приложимото местно законодателство за електрически инсталации. Освен това, продуктите трябва да бъдат изпитани, както механично, така и електрически в съответствие със съвременните технологии и приложимото местно законодателство.

Квалификация на персонала

Потребител

Лицето, което използва функцията или операцията на даден продукт за своята работа или което работи върху продукта. Потребителят трябва да бъде в състояние да прочете инструкциите за употреба и да ги осмисли. Потребителят има познания за действието и конструкцията на инсталацията.

Технически обучено лице

Експерт, който може да сглобява и поддържа инсталацията (**механично/електрически**) и да отстранява неизправности. На базата на своята техническа подготовка и опит той/тя има достатъчно знания, за да може да оценява дейности, да разпознава възможни опасности и да отстранява опасни ситуации.

Съхранение

Поставете всички части за сглобяване в помещение или място, където все още несглобените компоненти ще бъдат защитени от въздействието на метеорологичните условия.

Транспорт

В зависимост от големината на частите и съобразно местните условия и местното законодателство, частите на машината трябва да се транспортират с вилков високоповдигач.

Вилковият високоповдигач трябва да се управлява от квалифицирано лице и в съответствие с правилата за високо качество на работата. Когато вдигате товара, винаги проверявайте дали центърът на тежестта на товара е стабилен.

Разглобяване

Разглобете инсталацията и нейните компоненти в съответствие със законодателството за околната среда на страната или на местните органи на властта, които са в сила в момента. Всички работещи продукти и части за смяна трябва да се съхраняват и изхвърлят като отпадък в съответствие с приложимите разпоредби за опазване на околната среда.

Информация, свързана с опазването на околната среда, за клиенти в Европейския съюз



Европейското законодателство изисква обозначеното с този символ върху продукта или опаковката оборудването да не се поставя при несортираните битови отпадъци. Този символ показва, че отпадъчното електрическо и електронно оборудване (ОЕЕО) не може да се изхвърля с обикновените битови отпадъци. Настоятелно препоръчваме да занесете продукта си в официален пункт за вторични суровини, където специалист може да демонтира отпадъчното електрическо и електронно оборудване. Информирайте се за местното законодателство във връзка с разделното събиране на отпадъчно електрическо и електронно оборудване. Съобразявайте се с местните разпоредби и никога не изхвърляйте продукта заедно с битовите отпадъци.

Информация за утилизацията на отпадъците – електрически/електронни материали за фирми

1. В Европейския съюз

Ако сте използвали продукта за търговски цели и искате да го изхвърлите като отпадък, свържете се с Roxell, който ще ви даде информация за връщането на продукта. Възможно е да се наложи да платите такса за връщането и рециклирането. Малки продукти (и малки количества) могат да бъдат обработени от местни агенции за събиране на отпадъци.

2. В други държави извън Европейския съюз

Ако искате да изхвърлите този продукт като отпадък, свържете се с местните власти за информация относно правилната процедура за изхвърляне на отпадъци.

Ниво на шумовата емисия

Нивото на шумовата емисия при работа на системата не превишава 70 dB(A).

ЛОТОТО = Lock Out – Tag Out – Try Out (Заклучване с катинар – Обозначаване с табелка – Пробване)

Before you begin: Всеки трябва да има свои собствени катинар и табелка (етикет), които не могат да се махат от други хора. Уведомете всички хора, за които имат отношение към процедурата.

1 За блокиране

- Определете всички източници на енергия (електрическа, хидравлична, пневматична).
- Изключете системата.
- Прекъснете работата на съответната инсталация или процес и я/го блокирайте срещу повторно използване. Можете да го направите чрез поставяне на катинар или друг блокиращ механизъм (Заклучване).

2 За обозначаване

Към катинара или блокиращия механизъм закрепете знак, етикет или лепенка, за да е ясно на други хора естеството и очакваната продължителност на работата (Обозначаване).

3 За проверка

- Проверете дали източникът на енергия е изключен.
- Премахнете останалата енергия.
- Проверете дали инсталацията или процесът са наистина безопасни (Пробване).

Използване на лични предпазни средства

Задължително използвайте лични предпазни средства (ръкавици, маски против прах).

Осветеност – достатъчно осветление

- По време на експлоатацията, техническото обслужване и монтажа **е необходима минимална осветеност 200 lux.**
- За монтажа осигурете **(преносимо) аварийно осветление в случай на авария.**

Електрическо оборудване, пултове за управление, компоненти и задвижващи агрегати








- За работа с пултове за управление трябва да има свободно пространство **най-малко 70 см.**
- Пултовете за управление трябва **да стоят винаги затворени**. Ключът за пулта за управление трябва да се съхранява от упълномощено лице. Само лице с познания по електротехника (вижте по-горе) ще извършва дейностите по техническото обслужване на таблата за управление.
- Потребителят трябва да вземе необходимите мерки за недопускане на **плъхове, мишки и други вредители до пултовете за управление.**
- Ако електрическото оборудване, пултовете за управление, компонентите и задвижващите агрегати се повредят, системата трябва да бъде спряна **веднага!**
- Електрическото оборудване, пултовете за управление, компонентите и задвижващите агрегати **не трябва да се пръскат никога с вода или с други течности!**
- Електрическото оборудване, пултовете за управление, компонентите и задвижващите агрегати **не трябва да се покриват никога с какъвто и да е материал.**

Информация относно остатъчните рискове – използвани знаци за безопасност

Има три нива на опасност, които можете да разпознаете по следващите сигнални думи:

- **ОПАСНОСТ**
- **ПРЕДУПРЕЖДЕНИЕ**
- **ВНИМАНИЕ**

Тук са поместени естеството и източниците на непосредствена опасност и възможните последици при неспазване на предупрежденията!

Символ	Значение
	ОПАСНОСТ показва пряка непосредствена опасност, която може да доведе до тежък, дори фатален нещастен случай, ако не се спазват мерките за безопасност.
	ПРЕДУПРЕЖДЕНИЕ показва възможна непосредствена опасност, която може да доведе до нещастен случай или до повреждане на продукта, ако не се спазват мерките за безопасност.
	ВНИМАНИЕ показва възможни опасни ситуации, които могат да доведат до леки наранявания или повреждане на продукта, ако не се спазват мерките за безопасност.
	Символът се отнася за помощна информация.
	Разрешено
	Не е разрешено
	Този символ се използва да привлече вниманието Ви към неща от особена важност за Вашата безопасност. Той означава: предупреждение – спазвайте инструкциите за безопасност. Прекъснете тока и прочетете правилата за безопасност. Накратко: внимавайте. Пренебрегването на настоящите указания може да причини тежки наранявания или дори смърт.

ОБЩИ ПРАВИЛА ЗА БЕЗОПАСНОСТ

LaïCa/PooLaï Nr: 009...

Automatisch pannen voedersysteem voor opfok en productie van leghennen

Автоматична система за хранене от тавички при отглеждане на носачки и снасящи кокошки.

Winching systeem

Liersysteem voor voer- en drinklijnen

Система за вдигане и спускане на хранилните и поилните линии



ОПАСНОСТ

ВАЖНО

Прочетете внимателно следните указания, преди да ИЗПОЛЗВАТЕ системата

1. Преди да извършвате **ремонт** или **техническо обслужване**, винаги **прекъсвайте електрозахранването**.
2. Непременно използвайте средства за лична защита (**ръкавици, маски против прах**).
3. Системата **стартира автоматично**.
никога не използвайте **ръцете** си на **опасни места** (входни ръкави за фураж, блокове за управление или изходни отвори в тръбите), преди да сте **изключили напълно** транспортната система и да сте направили необходимото **никой** да не може да **я включи** без ваше знание.
4. **Никога** не разрешавайте на **неупълномощени лица** да влизат в помещението във ваше отсъствие.
5. **Бъдете внимателни**, когато **спускате** или **вдигате** линиите / веригите за хранене:
 - **спрете** веднага при най-малката засечка.
 - **никога** не стойте **отдолу**, когато спускате или вдигате линиите / веригите.
6. Ако шнекът прекъсва: **веднага изключете** системата. прочетете внимателно ръководството за отстраняване на неизправности и стриктно спазвайте указанията. ако е необходимо, обърнете се към упълномощена от Roxell **монтажна организация**. Шнек, който е **под напрежение** може да **причини много тежки наранявания**, когато бъде освободен.
7. Проверявайте редовно **връзките на коляното / коритото и / или на тръбите**. Притегнете ги, ако е необходимо.
8. Направете така, че **капакът на бункера (решетката) или капакът на 100-килограмовия бункер да се затваря добре**.
9. Проверявайте редовно дали **блокът за управление (тавичката) и / или кутията на двигателя** са добре затворени.



Този **символ** се използва да привлече вниманието Ви към неща от **особена важност** за Вашата **безопасност**.

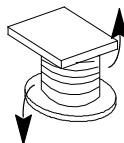
Той означава: **предупреждение** – спазвайте указанията за безопасност:

прекъснете тока – прочетете отново правилата за безопасност.

Накратко: **бъдете нащрек**. **Пренебрегването на настоящите указания може да причини тежки наранявания или дори смърт**.

За подово хранене или алтернативно подслоняване на носачки или носачки родители – Брой на птиците на тавичка: 29-51

Вдигане



ИЗБЯГВАНЕ НА ПИЛЕЕНЕТО НА ФУРАЖ = РЕГУЛИРАНЕ НА ВИСОЧИНАТА НА ХРАНИЛКАТА И НИВОТО НА ФУРАЖА (ПОЛОЖЕНИЕ 1-3).

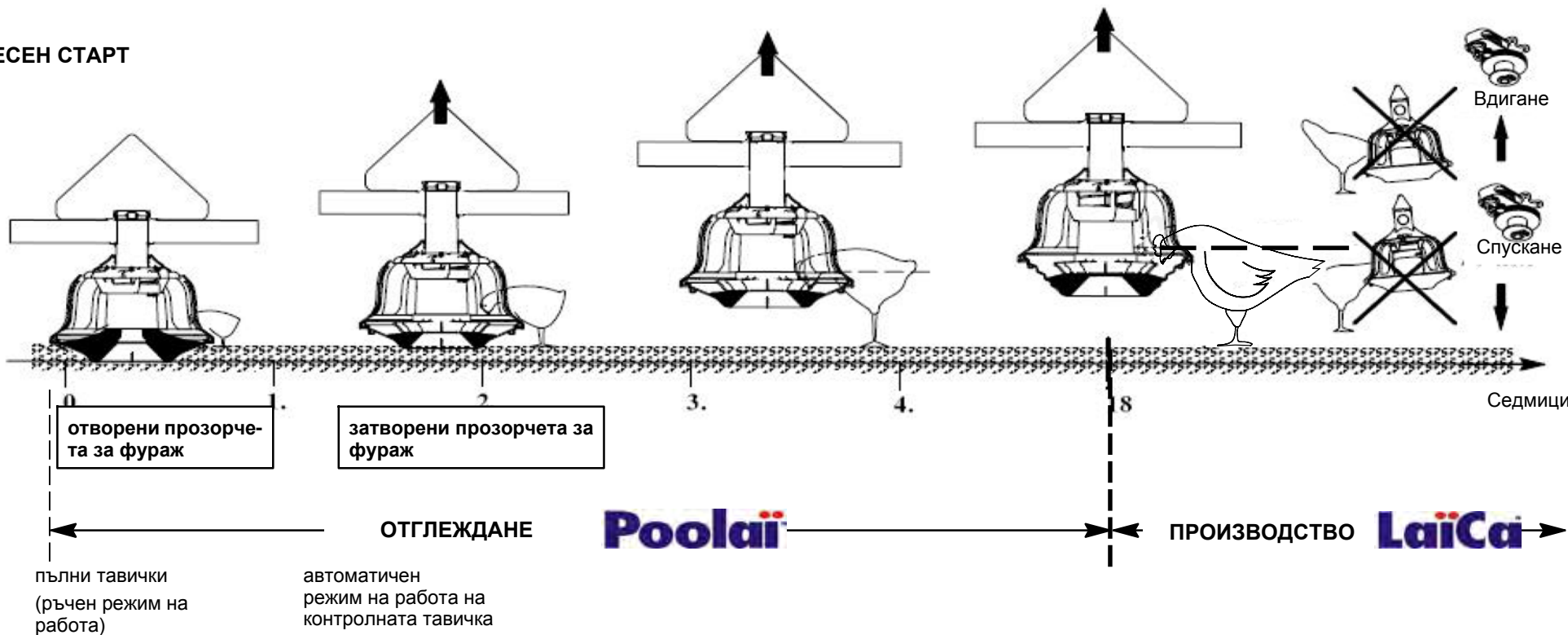


Спускане

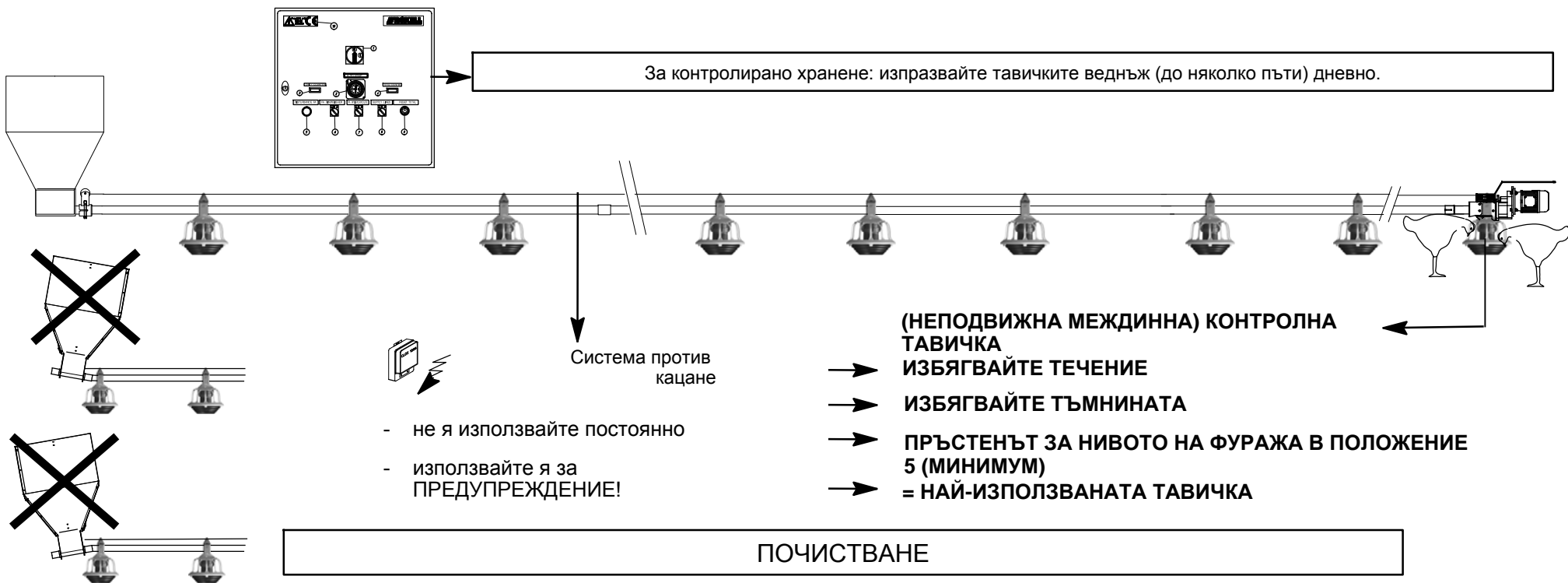


ЛЕСЕН СТАРТ

Възраст на птиците



За контролирано хранене: изпразвайте тавичките веднъж (до няколко пъти) дневно.



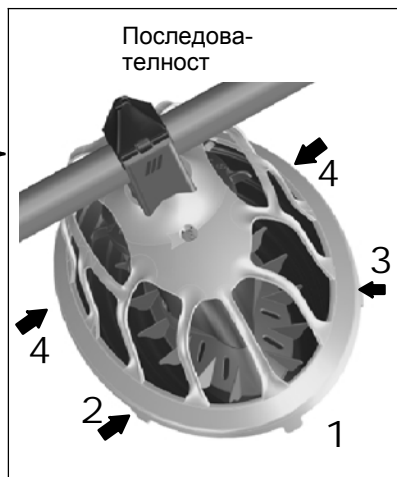
*Последния ден: включете тръбите празни и оставете птиците да изпразнят тавичките максимално.

*Съберете остатъците от фураж като отворите всички тавички и ги изпразните.

*Пазете електрическите компоненти от вода.

*Почистете цялата система с машина под високо налягане (макс. 100 бара).

*Консултирайте се с доставчика, когато използвате агресивни миещи препарати или средства за дезинфекция.



Хванете решетката с двете си ръце на височината, показана със стрелките (2) и отворете решетката. Тавичката се освобождава напълно от решетката.



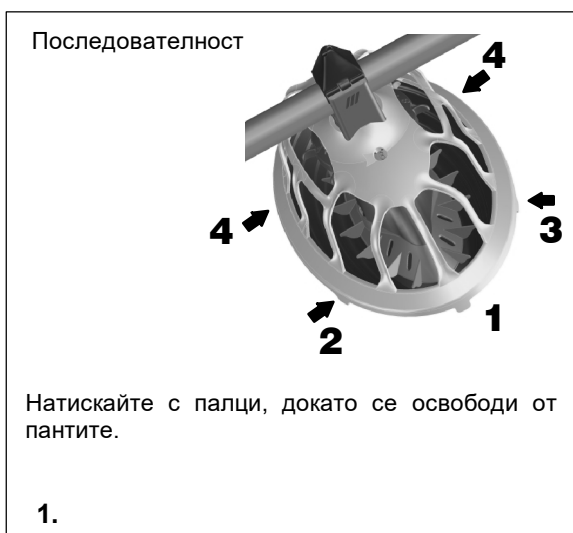
ПОЧИСТВАНЕ


- * Последния ден: включете тръбите празни и оставете птиците да изпразнят тавичките максимално.
- * Вдигнете веригите на работна височина около 1 м за лесно почистване.
- * Съберете остатъците от фураж като отворите всички тавички и ги изпразните.
- * Пазете електрическите компоненти от вода.
- * Почистете цялата система с машина под високо налягане (макс. 100 бара).
- * Консултирайте се с доставчика, когато използвате агресивни миещи препарати или средства за дезинфекция.



ВНИМАНИЕ

Преди почистването освободете долната тава и я обърнете с горната част надолу. Погрижете се тавата за хранене да се отече напълно и я изсушете след почистването, за да предотвратите корозията на металната вложка.

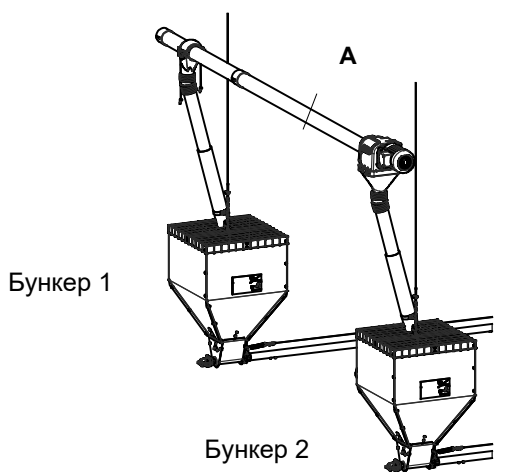


УКАЗАНИЯ ЗА ТЕХНИЧЕСКО ОБСЛУЖВАНЕ				
 ОПАСНОСТ	Първо изключете главния прекъсвач. Използвайте лични предпазни средства.	На всеки 3 месеца	На всеки 6 месеца	Ежегодно
ДЕЙНОСТИТЕ, НАПИСАНИ НА СИВ ФОН, ТРЯБВА ДА СЕ ИЗВЪРШАТ ОТ ТЕХНИЧЕСКИ ОБУЧЕНО ЛИЦЕ.				
1. Захранващ блок				
- Отстранете праха от вентилатора				X
- Проверете за евентуални повреди по електрическата инсталация				X
2. Входен ръкав за птици с датчик				
- Проверете датчика				X
3. Бункер 100 кг (Линии)				
- Проверете релето за нивото				X
4. Окачване				
- Проверете работата на (централната) лебедка(та)	X			
- Проверете работата на (централната) лебедка(та). Гресирайте след почистване.				X
- Проверете свързването на кабела	X			
- Проверете свързването на ремъчните шайби	X			
- Проверете окачването на тръбите и двигателите	X			
- Поддържайте окачващото въже обтегнато	X			
5. Въже против кацане над лактите				
- Проверете въжето				X
6. Тавички				
- Проверете за евентуални повреди по тавичките				X
7. Датчикът/Превключватели				
- Проверете работата на аварийния прекъсвач			X	
- Проверете електрическата инсталация				X
8. Контролна тавичка				
- Снемете тавичката и почистете вътрешната тръба				X
- Почистете (до подсушаване) главата на датчика и централната тръба				X
- Проверете превключвателите на блоковете за управление				X
9. Линии / вериги				
- Проверете винтовете и болтовете в системата след първия месец и след всяка партида. Притегнете ги, ако е необходимо.	X			
- Поддържайте тръбите в хоризонтално положение.	X			
- Извадете всички фураж от системата, когато системата няма да се използва известно време.	X			

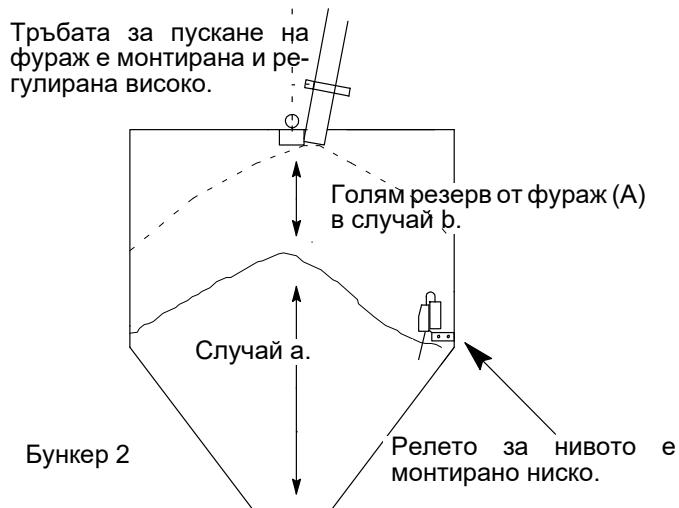
РЪКОВОДСТВО ЗА ОТСТРАНЯВАНЕ НА НЕИЗПРАВНОСТИ**ОПАСНОСТ****Първо изключете главния прекъсвач.****Използвайте лични предпазни средства.**

ДЕЙНОСТИТЕ, НАПИСАНИ НА СИВ ФОН, ТРЯБВА ДА СЕ ИЗВЪРШАТ ОТ ТЕХНИЧЕСКИ ОБУЧЕНО ЛИЦЕ.		
ПРОБЛЕМ	ПРИЧИНА	КОРИГИРАЩО ДЕЙСТВИЕ
1. Някои от линиите за фураж не се движат.	Няма ток.	Сменете дефектните предпазители или възстановете автоматичните прекъсвачи в начално положение. Проверете електрозахранването към фермата.
	Дефектен часовников механизъм.	Сменете дефектния часовников механизъм.
	Часовниковият механизъм не е настроен правилно.	Регулирайте тримерите отново.
2. Една или повече линии не се движат.	Проводниците от двигателя са повредени.	Измерете тока по проводниците на двигателя. Сменете проводниците, ако са дефектни.
	Защитата на двигателя е изключена.	Вижте точка 3. & 4. в настоящото ръководство. Възстановете бутона за претоварване на двигателя в начално положение.
	Дефектен датчик на блока за управление или неправилно настроен датчик.	Проверете дали датчикът работи добре. Сменете го, ако е необходимо.
	Дефектен датчик/ прекъсвач за минимално ниво на блока за управление на бункер 100 кг.	Проверете. Сменете го, ако е необходимо.
3. Двигателят се претоварва често.	Масло по шнека претоварва двигателя.	Почистете шнека, като прокарате неколккратно 25 кг фураж през линията.
	Недостатъчно електрозахранване към двигателите.	Проверете електрозахранването при двигателите. Включете двигателя. Измерете пусковия ток на двигателите. Проводниците трябва да са достатъчно дебели, за да гарантират добро функциониране на системата.
	Шнекът е блокиран от предмет. Двигателят се движи, а след това прекъсва. Запелва фураж по тръбите.	Проверете за предмети в ръкава, блока за управление и дупките за падане на фуража в тавичките. Отстранете предметите, ако има такива.
4. Шнекът прекъсва.	Анкерният лагер е износен или счупен.	Сменете лагера. Плъзнете леко шнека в тръбите. Не го оставяйте да отскочи, може да нараните пръстите си или лагерът да се повреди.
	Шнекът не е изпънат достатъчно.	Скъсете шнека.
	Шнекът е блокиран от предмет.	Махнете предмета.
5. Тръбите или ръкавът се износват бързо. Има много шум, когато се движи системата.	Шнекът е пречупен или огънат в точката на износване. Краят на шнека се застъпва с края на анкера.	Внимавайте да не пречупите шнека, когато използвате клещи. Шнекът не трябва да се застъпва с края на анкера.
6. Не се подава достатъчно фураж, за да запълни линиите.	Дупките на шнека Flex-Auger са прекалено малки или са обърнати нагоре.	Разширете дупките или обърнете тръбите с дупките надолу.
	Регулаторът на потока в ръкава на системата за подаване на фураж запушва прохода на фуража.	Регулирайте регулатора на потока, за да има по-голяма пропускливост.
	Капацитетът на шнека Flex-Auger е прекалено нисък.	Проверете капацитета на шнека Flex-Auger съгласно спецификациите. Проверете монтажа на шнека FA.
	Не е зададено достатъчно време с часовниковия механизъм.	Удължете времето за работа за едно хранене.
7. Фуражът пада направо върху регулиращия пръстен на решетката.	Тавичката не е монтирана над дупката.	Снемете горната опора. Монтирайте комплекта тавичка над дупката и ръбовете.

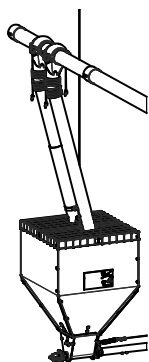
ПРОБЛЕМ	ПРИЧИНА	КОРИГИРАЩО ДЕЙСТВИЕ
Прозорчетата са отворени и нивото на фуража е прекалено ниско.	Някои прозорчета фактически са затворени.	Регулирайте височината на линията за фураж, докато всички прозорчета се отварят и затварят напълно.
Прозорчетата са затворени и нивото на фуража е прекалено високо.	Регулиращият пръстен е нагласен прекалено високо.	Регулирайте височината. Вижте РЪКОВОДСТВО ЗА ОПЕРАТОРА.
	Не всички прозорчета са затворени или напълно затворени.	Регулирайте височината на линията за фураж, докато всички прозорчета се отварят и затварят напълно.
Прозорчетата са затворени и нивото на фуража е прекалено ниско.	Регулиращият пръстен е нагласен прекалено ниско.	Регулирайте височината. Вижте РЪКОВОДСТВО ЗА ОПЕРАТОРА.
	Линията за фураж не е вдигната достатъчно високо.	Вдигнете по-високо линията за фураж, докато всички тавички се изчистят едновременно от постелята.
Бункер 1 е празен, докато нивото на фуража във втория бункер съответства на положението на релето за нивото	Птиците се преместват масово в единия край на помещението, напр. в зависимост от положението на слънцето.	<p>- <u>Проблемът се появява инцидентно:</u> Можете да решите проблема със смяна на кръглата дупка в тръбата на шнека Flex-Auger над бункер 1 с правоъгълна дупка. Ако е необходимо поставете два отвора над бункер 1 (вижте фиг. 3.), така че да пада повече фураж в бункер 1. Монтирайте релето за нивото ниско в бункер 2 (вижте фиг. 2.). Монтирайте и регулирайте тръби за пускане на фураж достатъчно високо във всички бункери.</p> <p>- <u>Проблемът се появява редовно:</u> Монтирайте реле за нивото високо във всеки бункер. Монтирайте релето за нивото ниско в последния бункер. Монтирайте и регулирайте тръбата за пускане на фураж високо, така че фуражът в тръба А (над релето за нивото) да се прехвърли в бункер 2.</p>



1.



2.



3.



Inbouwverklaring betreffende niet voltooide machines (Richtlijn 2006/42/EG, Bijlage II.1.B)
декларация за вграждане на частично окомплектовани машини (Директива 2006/42/ЕО, ПРИЛОЖЕНИЕ II.1.Б)

Fabrikant / производител:
Roxell BV, Industrielaan 13, 9990 Maldegem
Tel: +32 50 72 91 72
Fax: +32 50 71 67 21

Verklaart geheel onder eigen verantwoordelijkheid dat het product:
декларира на своя отговорност, че продуктът:

LaiCa/Poolai Nr: 009...
Automatisch pannen voedersysteem voor opfok en productie bij leghennen.
Автоматична система за хранене от тавички при отглеждане на носачки и снасящи кокошки.

Waarop deze verklaring betrekking heeft, in overeenstemming is met:

- de volgende richtlijnen: 2006/42/EG (Machinerichtlijn); 2014/30/EU (Elektromagnetische Compatibiliteit);
- de geharmoniseerde Europese Normen: EN ISO 12100:2010; EN ISO 13854:2019; EN ISO 13857:2019; EN IEC 60204-1:2018; EN IEC 61439-1:2021; EN IEC 61439-2:2021.

Het is verboden bovengenoemd product in gebruik te stellen voordat de machine waarin het wordt ingebouwd in overeenstemming met de bepalingen van de Machinerichtlijn is verklaard.

Tevens verbindt de fabrikant (of zijn gemachtigde) zich om op met redenen omkleed verzoek van de nationale autoriteiten de relevante informatie over deze niet voltooide machine door te geven. De wijze van doorgifte is digitaal. De wijze van informatieverschaffing laat de intellectuele-eigendomsrechten van de fabrikant van de niet voltooide machine onverlet.

(NL)

С настоящата декларация се заявява съответствие със следните директиви:

- 2006/42/ЕО (машините Директива); 2014/30/ЕС (Електромагнитна съвместимост).
- Хармонизираните европейски стандарти: EN ISO 12100:2010; EN ISO 13854:2019; EN ISO 13857:2019; EN IEC 60204-1:2018; EN IEC 61439-1:2021; EN IEC 61439-2:2021.

Този продукт не трябва да се пуска в действие, докато не се декларира, че машините, в които ще се вгражда, съответстват на условията на Директива за машини

Освен това, производителят (или негов представител) се ангажира да предостави съответната информация, отнасяща се за тези частично завършени машини, при надлежно обосновано искане от националните власти. Предаването ще стане по цифров способ. Начинът, по който информацията се предоставя, не е в ущърб на правата на интелектуална собственост на производителя, отнасящи се за частично завършените машини.

(BG)

00903831

Plaats, Datum / Место, дата: Maldegem, 01/01/2023

.....
Dhr. Gino Van Landuyt
Изпълнителен директор

“Тази част може да се попълни, само ако всички вградени, съставни части са доставени от Roxell.”

EG-verklaring van overeenstemming (Richtlijn 2006/42/EG, Bijlage II.1.A)
декларация за съответствие на ео на машините (Директива 2006/42/ЕО, ПРИЛОЖЕНИЕ II.1.A)

Wij/Ние _____
(naam installateur/ Име на монтажника)

(volledig adres en land/ Пълен адрес)

Verklaren geheel onder eigen verantwoording de
Декларираме изцяло по наша преценка, че

(naam machine/ Наименование на машините) (nummer CE-label Номер на маркировката CE)

In een installatie te hebben ingebouwd geheel volgens de Roxell-voorschriften en in overeenstemming met de bepalingen van de Machinerichtlijn.
Е вграден(а) в съответствие с условията на Директива за машини / Roxell BV.

(plaats, datum/ Место, дата) (naam, handtekening/ Име, подпис)

De EG-verklaring van overeenstemming / inbouwverklaring betreft uitsluitend de machine of niet voltooide machine in de toestand waarin zij op de markt is gebracht, met uitsluiting van de later bijvoorbeeld door de verdeler en/of installateur en/of eindgebruiker toegevoegde componenten en/of verrichte bewerkingen.

Декларацията за съответствие на ЕО / декларацията за вграждане се отнася изключително за машините или за частично комплектувана машина в състоянието, в което е пусната на пазара, и изключва добавените компоненти и/или операцияите, извършени впоследствие, например от дистрибутора и/или от монтажника, и/или от крайния потребител.



UK Declaration of Incorporation of partly completed machinery
Supply of Machinery (Safety) Regulations 2008

Manufacturer:

Roxell BV, Industrielaan 13, 9990 Maldegem

Tel: +32 50 72 91 72

Fax: +32 50 71 67 21

Declares on its own responsibility that the product:

LaiCa/Poolai Nr: 009...

Automatic pan feeding system for rearing layers and laying hens.

Relating to this declaration is in accordance with the essential requirements of

- The following Statutory Instruments:
 - o Supply of Machinery (Safety) Regulations 2008
 - o Electromagnetic Compatibility Regulations 2016
- The following Designated standards:

BS EN ISO 12100:2010; BS EN ISO 13854:2019; BS EN ISO 13857:2019;
BS EN IEC 60204-1:2018; BS EN IEC 61439-1:2021; BS EN IEC 61439-2:2021.

This product must not be put into service until the machinery into which it is to be incorporated has been declared in conformity with the provisions of the Machinery Directive.

The manufacturer (or its agent) also undertakes, at the duly reasoned request of the national authorities, to provide the relevant information concerning this partly completed machinery. The method of transmission will be digital. The manner in which the information is provided does not prejudice the manufacturer's intellectual property rights concerning the partly completed machinery.

Place, Date: Maldegem, 01/01/2023

.....
Dhr. Gino Van Landuyt
Managing Director

"This part may only be filled out if all built-in subparts are delivered by Roxell"

UK Declaration of Conformity
Supply of Machinery (Safety) Regulations 2008

We _____
(name installer)

(complete address)

Declare completely on own justification that

(name machinery) (number UKCA-marking)

has been incorporated in conformity with the provisions Supply of Machinery (Safety) Regulations 2008 and the prescriptions of Roxell BV.

(place, date) (name, signature)

The UK Declaration of Conformity / Declaration of Incorporation relates exclusively to the machinery or partly completed machine in the state in which it was placed on the market and excludes components which are added and/or operations carried out thereafter for instance by the distributor and/or the installer and/or the end user.



EG-verklaring van overeenstemming (Richtlijn 2006/42/EG, Bijlage II.1.A)
декларация за съответствие на ео на машините (Директива 2006/42/ЕО, ПРИЛОЖЕНИЕ II.1.A)

Fabrikant / производител:
Roxell BV, Industrielaan 13, 9990 Maldegem
Tel: +32 50 72 91 72
Fax: +32 50 71 67 21

Verklaart geheel onder eigen verantwoordelijkheid dat het product:
декларира на своя отговорност, че продуктът:

Winching system Nr: 00102368 / 00102087
Liersysteem voor voer- en drinklijnen; manueel en gemotoriseerd
Система за вдигане и спускане на хранилните и поилните линии; ръководство и моторизирани
Nummer CE-label/Номер на маркировката CE: _____

Waarop deze verklaring betrekking heeft, in overeenstemming is met:

- de volgende richtlijnen: 2006/42/EG (Machinerichtlijn); 2014/30/EU (Elektromagnetische Compatibiliteit);
- de geharmoniseerde Europese Normen: EN ISO 12100:2010; EN ISO 13854:2019; EN ISO 13857:2019; gemotoriseerd: EN IEC 60204-1:2018; EN IEC 61439-1:2021; EN IEC 61439-2:2021.

De EG-verklaring van overeenstemming / inbouwverklaring betreft uitsluitend de machine of niet voltooide machine in de toestand waarin zij op de markt is gebracht, met uitsluiting van de later bijvoorbeeld door de verdeler en/of installateur en/of eindgebruiker toegevoegde componenten en/of verrichte bewerkingen.

(NL)

С настоящата декларация се заявява съответствие със следните директиви:

- 2006/42/ЕО (машините Директива); 2014/30/ЕС (Електромагнитна съвместимост).
- Хармонизираните европейски стандарти: EN ISO 12100:2010; EN ISO 13854:2019; EN ISO 13857:2019; моторизирани: EN IEC 60204-1:2018; EN IEC 61439-1:2021; EN IEC 61439-2:2021.

Декларацията за съответствие на ЕО / декларацията за вграждане се отнася изключително за машините или за частично комплектувана машина в състоянието, в което е пусната на пазара, и изключва добавените компоненти и/или операциите, извършени впоследствие, например от дистрибутора и/или от монтажника, и/или от крайния потребител.

(BG)

Plaats, Datum / Място, дата: Maldegem, 01/01/2023

.....
Dhr. Gino Van Landuyt
Managing Director



UK Declaration of Conformity

Supply of Machinery (Safety) Regulations 2008

Manufacturer:

Roxell BV, Industrielaan 13, 9990 Maldegem

Tel: +32 50 72 91 72

Fax: +32 50 71 67 21

Declares on its own responsibility that the product:

Winching system Nr: 00102368 / 00102087

Winching system for feed- and drink lines; manual and motorised

Number UKCA-marking: _____

Relating to this declaration is in accordance with the essential requirements of

- The following Statutory Instruments:
 - o Supply of Machinery (Safety) Regulations 2008
 - o Electromagnetic Compatibility Regulations 2016
- The following Designated standards:

BS EN ISO 12100:2010; BS EN ISO 13854:2019; BS EN ISO 13857:2019; BS EN IEC 60204-1:2018; BS EN IEC 61439-1:2021; BS EN IEC 61439-2:2021.

The UK Declaration of Conformity / Declaration of Incorporation relates exclusively to the machinery or partly completed machine in the state in which it was placed on the market and excludes components which are added and/or operations carried out thereafter for instance by the distributor and/or the installer and/or the end user.

Place, Date: Maldegem, 01/01/2023

.....
Dhr. Gino Van Landuyt
Managing Director



ROXELL BV - Industrielaan 13, 9990 Maldegem (Belgium)
Tel. +32 50 72 91 72 - info@roxell.com - www.roxell.com

ROXELL USA Inc. - 720 Industrial Park Road, Anderson MO 64831 (USA)
Tel. +1 417 845 6065 - info.usa@roxell.com - www.roxell.com

ROXELL Malaysia - No. 49, Jalan Permata 2/KS9, Taman Perindustrian Air Hitam, 41200 Klang, Selangor (Malaysia)
Tel. +60 3 3123 1767 - info.malaysia@roxell.com - www.roxell.com

ROXELL Россия - ООО «Рокселл» ОГРН 1157746055026
123060, Россия, город Москва, улица Маршала Рыбалко, дом 2, корпус 9, офис 909.1
Телефон: +7 495 983 30 15 - Адрес электронной почты: info.russia@roxell.com - www.roxell.com